

Guide d'installation
Installation Guide

11-2023



Meuble-lavabo 90" avec comptoir en quartz, dossier, tablette, lingerie de 15" et pharmacie prolongée de 27".

90" vanity with quartz countertop, backsplash, shelf, 15" linen cabinet and 27" extended cabinet.



Modèle de 42" sans dossier avec plan-lavabo U, lingerie-pharmacie étroite de 6" et tiroir coup-de-pied.

42" model without backsplash with U vanity top sink, 6" narrow linen-medicine cabinet and toe-kick drawer.

Cher client,

Merci d'avoir choisi l'un de nos produits pour votre salle de bains.

Les composantes de votre mobilier ont été fabriquées sur commande selon les spécifications que votre détaillant nous a transmises. Elles ont été inspectées et vérifiées à l'usine avant leur expédition.

Il est de votre responsabilité de déballer soigneusement les boîtes mentionnées sur le document intitulé : « **À vérifier en présence du livreur** » afin de vous assurer que ces composantes sont en bonne condition, qu'elles sont de la couleur choisie et que les dimensions sont exactes et conformes à votre commande. Nous vous recommandons également de lire attentivement l'Avertissement (p.2).

Félicitations pour votre excellent achat.

L'équipe Vanico-Maronyx

Dear customer,

Thank you for having chosen our product for your bathroom.

The components of your furniture were manufactured according to the specifications given to us by your retailer; these components have been thoroughly inspected at the factory before shipping.

It is your responsibility to carefully unpack the components mentioned in the document: "**To check in the presence of the delivery person**" to make sure that they are in good condition and that the measurements and colors are correct and identical to your order. Please read also carefully the WARNING (p.2).

Congratulations, and enjoy!

The Vanico-Maronyx Team

Malgré un contrôle attentif de la qualité de nos produits avant expédition, veuillez examiner attentivement votre mobilier, spécialement les miroirs, avant l'installation. Vérifier si les produits sont complets, ont les bonnes dimensions et sont conformes à la commande.

Mesurer les dimensions de chaque produit afin de connaître la largeur totale, la hauteur et la profondeur de votre agencement. Vérifier la quincaillerie d'installation.

Si vous identifiez un problème, n'installez pas le produit; VANICO-MARONYX ne saurait être tenue responsable des vices de fabrication une fois le produit installé.

Aucun produit ne peut être retourné au fabricant ou remplacé s'il a été endommagé ou altéré durant l'installation (trou de perceuse ou autre). Dans tous les cas, VANICO-MARONYX ne peut être tenue responsable des bris, dommages ou pertes de matériel survenant lors de l'installation.

UTILISER UN INSTALLATEUR PROFESSIONNEL

La qualité des matériaux et de la fabrication du mobilier exige une compétence particulière lors de l'installation. Pour un maximum de réussite, il est préférable que les meubles soient installés par un installateur professionnel. À défaut, vous devrez composer avec les adaptations et les variations de dimensions généralement admises dans l'industrie du meuble.

Dans tous les cas, le client est responsable de préparer adéquatement les murs et le plancher de la salle de bains qui recevra le mobilier. C'est aussi la responsabilité du client de s'assurer que la plomberie et les sorties électriques soient prêtes avant l'installation du mobilier. Avec un installateur professionnel, cette préparation sera adéquate et les travaux seront garantis.

CONFORMITÉ AUX NORMES ENVIRONNEMENTALES

VANICO-MARONYX est conforme aux normes CARB 93120 (California Air Resources Board) pour son approvisionnement de panneaux de mélamine, MDF et bois.

CERTIFICATIONS

1. Le lavabo de cette collection rencontre les normes de certification CSA B45.5/ IAPMO Z124 Plumbing Plastic Fixtures
2. La prise GFCI, s'il y a lieu, est certifiée.



Even if all of our products go through quality control before shipping, we recommend that you inspect your product with great attention before installation (especially mirrors). Make sure the furniture is complete, that the sizes are right and that the colors are identical to the order you placed.

Measure each product to know the width, height and depth of the furniture. Check and familiarise yourself with the installation hardware and the fillers.

If you see a problem, do not install the product. VANICO-MARONYX can not be held responsible for imperfections once the product has been installed.

No product can be returned to the manufacturer or replaced under warranty if it has been altered during installation such as drilled holes, screws, sawing, cuts etc. VANICO-MARONYX can not be held responsible for damages occurring during installation.

USE A PROFESSIONAL INSTALLER

The quality of materials and manufacturing of your bathroom furniture requires special care during installation. In order to ensure maximum satisfaction, it is preferable to use the services of a professional installer. If the customer chooses otherwise, he must be prepared to deal with normal adaptations and variations in size, generally accepted by the furniture industry.

In all cases, the customer is responsible for adequately preparing the floor and walls of the bathroom where the furniture is to be installed. It is also the customer's responsibility to ensure that the plumbing and electrical preparation are made before installation of the furniture. A professional installer will ensure this adequate preparation and will also guarantee his work.

COMPLIANCE WITH ENVIRONMENTAL STANDARDS

VANICO-MARONYX complies with CARB 93120 (California Air Resources Board) norms for its supply of Melamine, MDF and wood.

CERTIFICATIONS

1. The sink of this collection complies the CSA B45.5 IAPMO Z124 Plumbing Plastic Fixtures rules.
2. GFCI plug, if applicable, is certified.

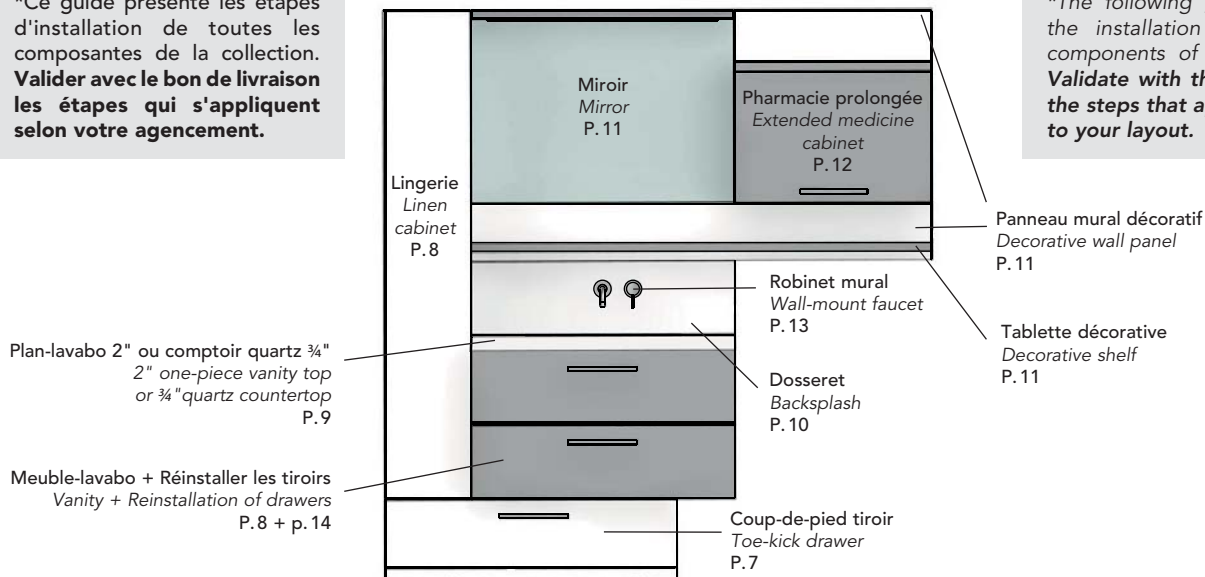


ÉLECTRICITÉ / PLOMBERIE 4-6
 ÉTAPES D'INSTALLATION 7-16
 Préparation des murs 7
 Principales composantes (voir image ci-dessous)* 7-14
 Coiffeuse 15-16
 DIMENSIONS 17
 ENTRETIEN 18

ELECTRICITY / PLUMBING 4-6
 INSTALLATION STEPS 7-16
 Wall preparation 7
 Main components (see image below)* 7-14
 Dressing table 15-16
 DIMENSIONS 17
 MAINTENANCE 18

*Ce guide présente les étapes d'installation de toutes les composantes de la collection. **Valider avec le bon de livraison les étapes qui s'appliquent selon votre agencement.**

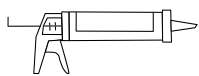
*The following guide presents the installation steps for all components of the collection. **Validate with the packing slip the steps that apply according to your layout.**



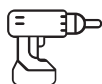
AVANT DE DÉBUTER

BEFORE YOU START

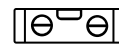
OUTILS & MATÉRIEL REQUIS | REQUIRED TOOLS AND MATERIAL



Pistolet à calfeutrer*
Caulking gun*



Perceuse
Drill



Niveau de 24" ou plus
24" level or more



Ruban à mesurer
Measuring tape

*Pour fixer le quartz ou sceller l'arrière du comptoir, nous recommandons d'utiliser le **silicone clair de marque General Electrique** pour salle de bains.

*We recommend to use the **General Electric clear bathroom silicone sealant** to set or seal the quartz.

QUINCAILLERIE FOURNIE

- Les vis pour l'installation incluant des ancrages à gypse.
- Des cache-vis.
- Des cache-trous pour les tablettes ajustables s'il y a lieu.
- Des barres de soutien en métal ou en contreplaqué pour modules suspendus au mur.

HARDWARE PROVIDED

- Screws necessary to the installation including gypsum anchors.
- Screws caps.
- Shelf-hole covers (for adjustable shelves) if applicable.
- Metal or plywood support brackets for wall mounted modules.

MANIPULATION DES MIROIRS ET PHARMACIES

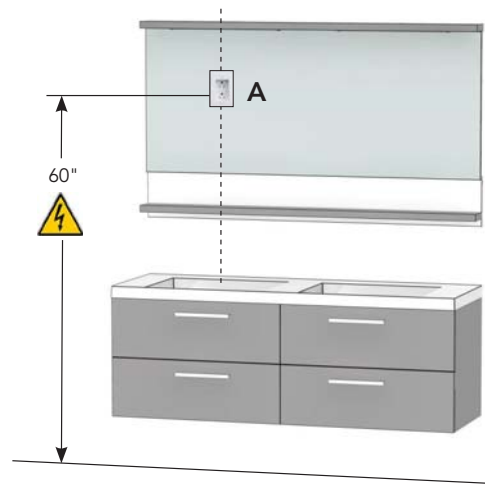
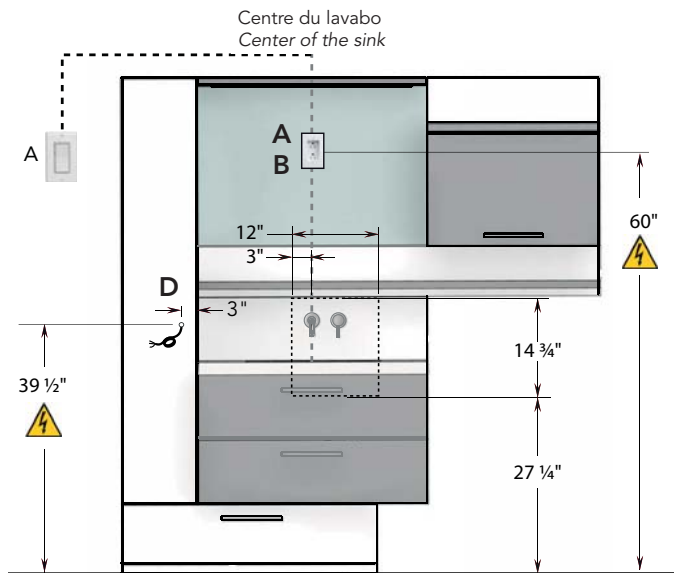


Déposer les miroirs sur un tapis durant l'installation. Attendre la fin de l'installation pour enlever les protecteurs. Vérifiez-les attentivement avant de les installer. VANICO-MARONYX ne pourra être tenue responsable des vices de fabrication une fois les miroirs installés.

HANDLING OF MEDICINE CABINETS AND MIRRORS



Lay mirrors on a clean and flat area when installing. Remove protective corners only once the installation is completed. Carefully inspect all of them before you install them. VANICO-MARONYX can not be held responsible once they have been installed.



Ⓐ ÉCLAIRAGE PRINCIPAL AU DEL | MAIN LED LIGHTING

Dans le mur derrière le miroir, installer une prise Duplex encastrée (non fournie) centrée avec le drain du lavabo*. Elle doit être alimentée par un fil 110V $\frac{3}{4}$ et raccordée à l'interrupteur de la pièce.

*Si 2 lavabos : centrer la prise avec le drain du lavabo de gauche.

1 SINK VANITY

In the wall behind the mirror, install a recessed Duplex receptacle (not included) centered with the drain of the sink*. It must be powered by a 110V $\frac{3}{4}$ wire and connected to the main switch.

*If 2 sinks: center the receptacle with the drain of the left sink.



Prise Duplex encastrée
Recessed Duplex Receptacle
15A-125V

OPTIONS

Ⓑ ÉCLAIRAGE D'AMBIANCE SOUS LA TABLETTE

Cet éclairage étant actionné par un détecteur de mouvement, prévoir un autre fil 110V $\frac{3}{4}$ pour brancher au bas de la prise Duplex encastrée.

UNDER SHELF MOOD LIGHTING

The mood lighting being activated by a motion detector, you must plan another 110V $\frac{3}{4}$ wire to connect at the bottom of the recessed Duplex receptacle.



Ⓓ PRISE GFCI DANS LA NICHE DE LA LINGERIE

Sortir un fil indépendant 110V $\frac{3}{4}$ à 3 po du côté du meuble-lavabo en allant vers la lingerie-pharmacie et à 39 1/2" du plancher.

GFCI OUTLET IN THE LINEN CABINET NICHE

Bring out an independant 110V $\frac{3}{4}$ wire at 3 inches on the side of the vanity near the linen cabinet and 39 1/2" above the floor.



COIFFEUSE | DRESSING TABLE

C ÉCLAIRAGE

Pour alimenter l'éclairage intérieur de la coiffeuse, extentionner un fil $\frac{3}{4}$ " avec connecteur bipolaire. Sortir 15" de longueur de fil. La lumière s'allume à l'ouverture des portes.

LIGHTING

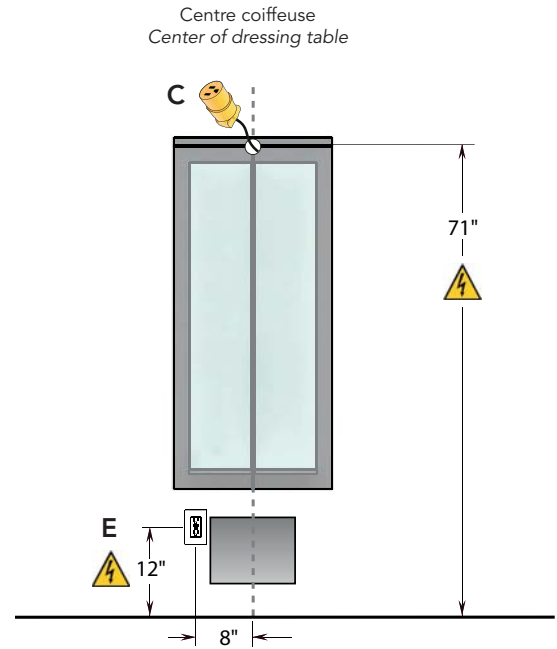
To connect the dressing table interior lighting, bring out a $\frac{3}{4}$ " wire with a bipolar connector. Take out a length of 15". Lighting is activated when opening doors.

E PRISE GFCI (SUGGÉRÉE, NON INCLUSE)

Prévoir un circuit indépendant de 110V $\frac{3}{4}$ " pour alimenter la prise GFCI.

GFCI OUTLET (SUGGESTED, NOT INCLUDED)

Plan to bring out a 110V $\frac{3}{4}$ " independant wire to connect the GFCI outlet.



COIFFEUSE ULTRA-COMPACTE | ULTRA-COMPACT BEAUTY CABINET

A. ÉCLAIRAGE PRINCIPAL ET ÉCLAIRAGE INTÉRIEUR AU DEL

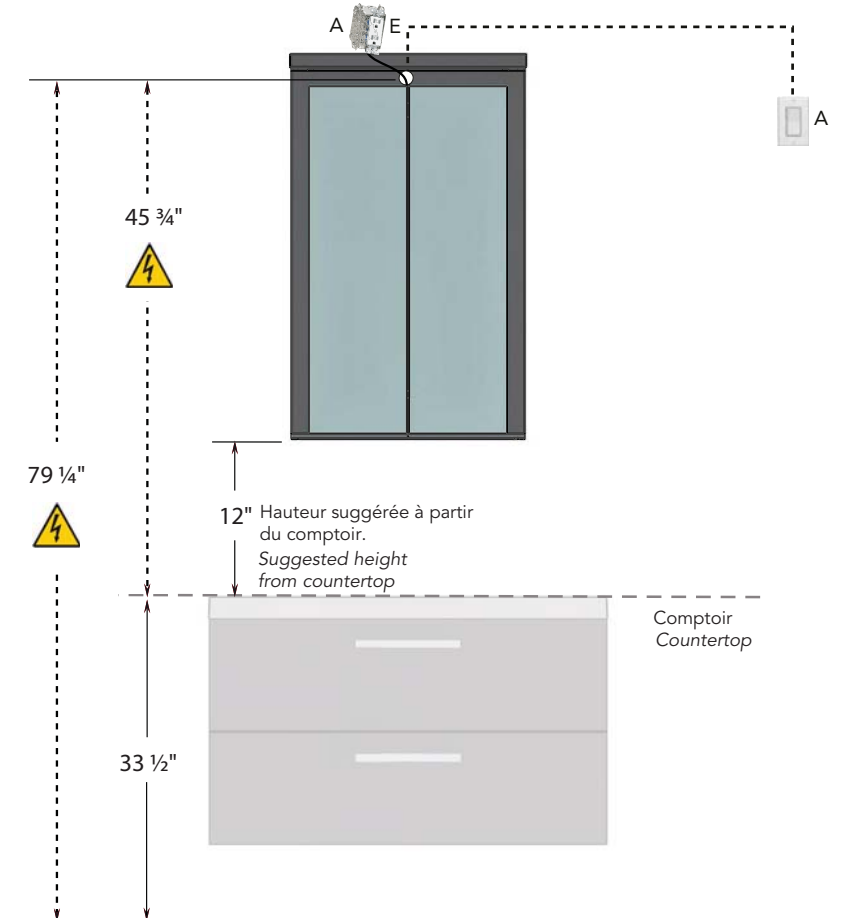
Si le comptoir est à 33 1/2" du sol, prévoir une prise encastrée style Duplex (non fournie) à 79 1/4" centre du sol et au centre du lavabo. La section femelle (A) du haut de la prise doit être contrôlée par l'interrupteur de la pièce tandis que la section du bas (E) doit être alimentée par un courant alternatif. Brancher le transformateur qui alimente l'éclairage de la tête dans le haut de la prise. Dans le bas de la prise, brancher le transfo qui alimente l'intérieur de la coiffeuse ultra-compacte.

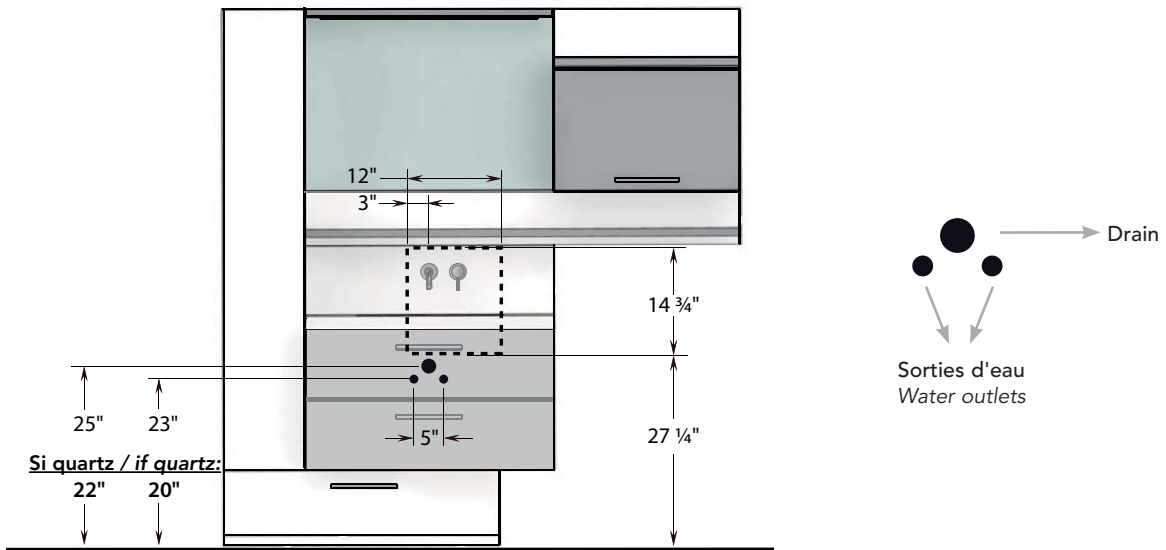
N.B. L'emplacement de la prise doit être précis car il y a peu d'espace.

A. MAIN LIGHTING & INSIDE LIGHTING

If the countertop is 33 1/2" from the floor, a recessed Duplex receptacle (not included) must be installed at 79 1/4" from the floor and centered with the sink. The top section (A) must be connected to the main switch while the bottom section (E) should be powered by an alternating current. Plug the transformer supplying the headlight at the top of the socket. Connect the bottom of the socket to the transformer that powers the light inside the ultra-compact beauty cabinet.

N.B. The location of the outlet must be precise because there is not much free space.





En vous servant des dimensions mentionnées sur le bon de livraison Vanico-Maronyx, PRÉ-MARQUER AU MUR L'EMPLACEMENT EXACT DE VOTRE NOUVEL AGENCEMENT ET SA DIMENSION TOTALE, en laissant l'espace désiré à partir du mur latéral et les autres espaces requis par votre agencement.

Détecter les montants (2" x 4") vis-à-vis les modules qui composent l'agencement. S'il n'y en a pas, ajoutez-en vis-à-vis l'emplacement du mobilier.

Using the dimensions on the Vanico-Maronyx packing slip, PRE-MARK ON THE WALL THE EXACT LOCATION AND THE TOTAL SIZE OF THE ARRANGEMENT, leaving the desired space from the lateral wall to the other spaces required by the layout of your furniture.

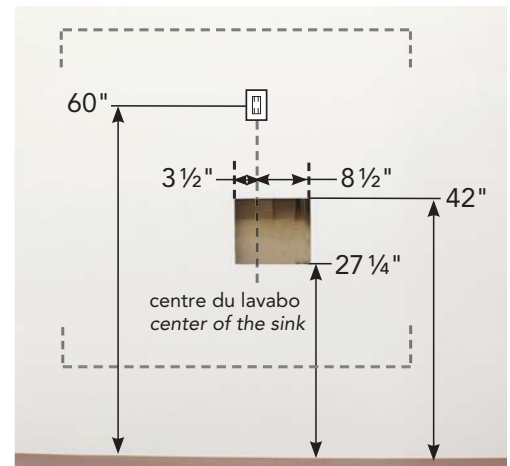
Locate the wall studs (2" X 4") where the modules will be placed. If there are no studs add some behind the furniture to strengthen the wall.

OUVRIR LE MUR SI DOSSERET ET ROBINET MURAL VANICO-MARONYX

- a. Tracer une ligne verticale pour indiquer le centre du lavabo.
- b. Parallèle à cette ligne, tracer une ligne à 3 1/2" par la gauche et à 8 1/2" par la droite.
- c. À partir du plancher, tracer une ligne horizontale à 27 1/4" et une autre à 42". Ceci donnera un rectangle de 12" de large x 14 3/4" de haut.
- d. Couper le gypse et enlevez-le.

OPEN WALL IF BACKSPLASH AND VANICO-MARONYX WALL-MOUNT FAUCET

- a. Draw a levelled vertical line to indicate the center of the sink.
- b. Draw a parallel line at 3 1/2" on the left side and another line at 8 1/2" on the right.
- c. From the floor trace a horizontal line at 27 1/4" and another one at 42". This will give a 12" wide x 14 3/4" high rectangle.
- d. Cut the gypsum and remove it.



INSTALLATION

COUP-DE-PIED TIROIR | TOE-KICK DRAWER

COUP-DE-PIED TIROIR

- a. Retirer le tiroir du module coup-de-pied. Pour ce faire, ouvre-le complètement, presser vers l'avant les plastiques noirs situés en dessous et tire-les jusqu'à ce qu'ils décrochent des coulisses.
- b. Placer le module à son emplacement. Mette-le à niveau dans les deux sens en vous servant d'une clé Allen pour ajuster les niveleurs sous le coup-de-pied.
- c. Indiquer les montants au dos du coup-de-pied puis visse-le au mur dans les montants à l'aide de vis de 3".
- d. Enfin, inverser le support de métal situé sur le côté gauche ou droite afin de le faire dépasser vers l'extérieur.

niveleurs | levelers



TOE-KICK DRAWER

- a. Remove the toe-kick-drawer. To do this, open it completely, press towards the front the black plastic located below and pull them until they drop out of the slides.
- b. Place the module to its location. Level it in both directions using an Allen key to adjust the levelers under the toe-kick.
- c. Indicate the wall studs on the back of the toe-kick then screw it into the wall studs using 3" screws.
- d. Reverse the metal bracket located on the left or right side in order to exceed outward.

support de métal | metal bracket

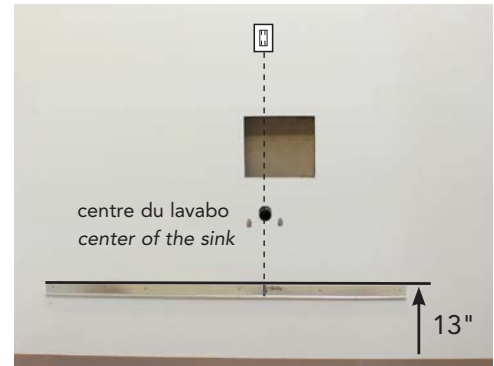


MOBILIER MURAL SANS COUP-DE-PIED TIROIR

- a. Tracer une ligne horizontale à 13" du plancher fini et indiquer le centre du lavabo.
- b. Prener la barre de soutien en L et indiquer le centre lavabo.
- c. Aligner le haut de la barre à la ligne tracée auparavant ET aligner les 2 marques de centre du lavabo ensemble, puis vissez-la dans les montants.

WALL-MOUNT FURNITURE WITHOUT TOE-KICK DRAWER

- a. Draw a horizontal line 13" above the finished floor, in the designated position, and mark the center of the sink.
- b. Take the L-shape support bracket and mark the center of the sink on it.
- c. Align the top of the bracket on the line AND align the 2 center marks of the sinks together, then screw it to the wall studs with the screws provided.



LINGERIE

- a. Dans le haut et le bas à l'intérieur de la lingerie, indiquer l'endroit où il faudra visser dans les montants.
- b. Déposer la lingerie sur le coup-de-pied ou sur la barre de soutien (si mural). N'oubliez-pas de prévoir l'espace du filler si la lingerie est appuyée contre un mur.
- c. Mettre à niveau puis visser dans les montants à l'aide de vis de 3".

LINEN CABINET

- a. At the top and the bottom inside the cabinet, indicate where you will have screw through the wall studs.
- b. Put the cabinet on the toe-kick or on the bracket (if wall mounted). Don't forget to leave the filler space if the linen cabinet is against a wall.
- c. Level and screw through the wall studs with 3" screws provided.



MEUBLE-LAVABO

- a. Vérifier si la plomberie arrive dans l'ouverture prévue au dos du meuble.
- b. Retirer les 2 tiroirs du meuble-lavabo:
 - Ouvrez-en un complètement, presser les deux plastiques noirs situés en dessous et tirer sur le tiroir jusqu'à ce qu'il décroche des coulisses.
 - Répéter la même opération pour l'autre tiroir.
- c. Déposer le meuble-lavabo sur le coup de pied ou sur la barre de soutien (si mural).
- d. À l'aide des vis de 3" fournies, vissez-le aux montants en insérant un bardeau de cèdre entre le dos et le mur pour combler l'espace. S'il n'y a pas de montants, ouvrir le mur et ajoutez-en.
- e. S'il y a une lingerie, réunissez-la au meuble-lavabo avec des vis 1 1/8".
- f. Si applicable, visser le support de métal du coup-de-pied (p.7) au fond du meuble-lavabo avec les vis 5/8".



VANITY

- a. Check if the plumbing comes into the opening on the back of the cabinet.
- b. Remove the 2 drawers:
 - Open one completely, press the two black plastic located underneath and pull the drawer until it drop out of the slide.
 - Repeat the same operation for the other drawer.
- c. Put the vanity on the toe kick or the support bracket (if suspended).
- d. Using 3" screws, screw through the wall studs while inserting cedar shingles to fill the gap between the back and the wall. If there are no studs, open the wall and strengthen it.
- e. If there is a linen cabinet, screw them together using 1 1/8" screws.
- f. If applicable, screw the metal bracket of the toe-kick (p.7) to the bottom of the vanity with the 5/8" screws.



PLAN-LAVABO « U » 2" H

- a. Appliquer un cordon de silicone sur le dessus du panneau arrière du meuble-lavabo.
- b. Déposer le plan-lavabo sur le meuble et glissez-le un peu de gauche à droite pour créer une succion.
- c. **IMPORTANT** : Le lavabo n'a pas d'appui sur la partie avant du meuble-lavabo mis à part les 2 niveleurs. Vous devez **DONC IMPÉRATIVEMENT AJUSTER (VISSER OU DÉVISSER) LES NIVELEURS À L'AVANT JUSQU'À CE QU'ILS S'APPUIENT** sous le plan-lavabo sans le soulever.
- d. Lorsque les niveleurs sont ajustés, mettre une goutte de silicone pour éviter qu'ils dévissent.
- e. Appliquer ensuite un cordon de silicone de chaque côté, à la jonction du lavabo et du meuble.



2" H "U" ONE-PIECE VANITY TOP

- a. Apply a bead of silicone at the top of the back panel of the vanity.
- b. Put the countertop on the vanity and slide it in all directions to create suction.
- c. **IMPORTANT**: The sink has no support on the front side of the vanity except the 2 levelers. **IT IS IMPERATIVE TO ADJUST (SCREW OR UNSCREW) THE LEVELERS UNTIL THEY TOUCH THE UNDERSIDE OF THE COUNTERTOP** without lifting it.
- d. When the levelers are adjusted, put a drop of silicone to insure that they don't unscrew.
- e. Apply a bead of silicone on each side, at the junction of the sink and the furniture.

COMPTOIR DE QUARTZ ¾"

- Mettre du silicone sur le dessus du meuble-lavabo (sur les 4 côtés).
- Déposer le comptoir sur le meuble.

¾" QUARTZ COUNTERTOP

- Apply a bead of silicone on the top of the vanity (on the 4 sides).
- Put the countertop on the vanity.



Si vous avez une maquilleuse ultra-compacte à installer, aller à la page 15.

If you have an ultra-compact beauty cabinet to install, go to page 15.

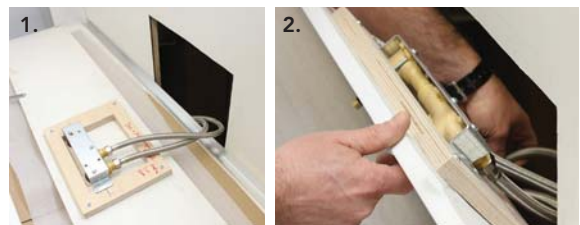
DOSSERET

- a. Identifier les montants.
- b. Marquer chaque montant à l'arrière du dossier.
- c. Installer les plaques sur le dossierer pour qu'ils arrivent vis-à-vis les marques.

SI ROBINET MURAL VANICO-MARONYX

- 1. Déposer le dossierer à plat sur le comptoir, face cachée, et raccorder les deux tuyaux flexibles au corps du robinet.
- 2. Approcher le dossierer de son emplacement, enfiler les tuyaux flexibles dans l'ouverture effectuée (p.8) et faites-les ressortir à l'intérieur du meuble.

- d. Déposer le dossierer de façon à ce que les J-trim s'insèrent entre le comptoir et le mur.
- e. Assurez-vous que le dossierer est bien accoté sur le comptoir et visser les plaques du haut vis-à-vis les montants.



BACKSPLASH

- a. Identify the wall studs.
- b. Mark each wall stud to the back of the backsplash.
- c. Install the plates on the backsplash aligned with the marks.

IF VANICO-MARONYX WALL-MOUNT FAUCET

- 1. Connect the two flexible hoses to the faucet rough.
- 2. Bring the backsplash to its designated position, insert hoses into the wall opening up to the hole (p. 8) inside the cabinet.

- d. Place the backsplash so that the j-trim fit between the countertop and the wall.
- e. Make sure the backsplash is seated on the countertop and screw the top plates into the wall studs.



PANNEAU MURAL DÉCORATIF

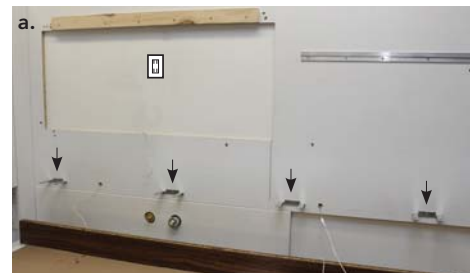
- Positionner le panneau dans le bon sens, le haut étant le côté muni d'une pièce de contreplaqué vissée.
- Pré-percer des trous vis-à-vis les montants en haut et en bas du panneau. **Attention! Dans le cas de panneau avec une pharmacie prolongée (au-dessus de la toilette), ne pas percer de trou dans la partie au-dessus d'elle.**
- Appuyer le bas du panneau contre le dossier et contre la lingerie ou le mur latéral et vissez-le dans les montants à l'aide de vis de 3".

DECORATIVE WALL PANEL

- Position the wall panel in the right direction, the top is the side with a screwed plywood support.
- Pre-drill holes opposite the wall studs at the top and the bottom of the panel. **Warning! In the case of a wall panel with an extended medicine cabinet (above the toilet), do not drill holes in the section above it.**
- Press the bottom of the wall panel against the backsplash and the linen cabinet or against the side wall and screw it to the wall studs using 3" screws.

**TABLETTE DÉCORATIVE**

- Retirer les supports métalliques à l'endos de la tablette et vissez-les dans les trous déjà prévus sur le panneau mural.
- Si vous avez choisi l'option éclairage d'ambiance sous la tablette, déposer la tablette sur le comptoir, passer le fil d'alimentation (2 fils dans le cas d'un éclairage d'ambiance double) dans le trou prévu et pousser-le jusque dans l'ouverture du panneau.
- Insérer la tablette dans les supports en tirant le fil ou les fils d'alimentation vers l'ouverture.

**DECORATIVE SHELF**

- Remove the metal support brackets behind the shelf and screw them into the pre-drilled holes on the wall panel.
- If you have chosen the under shelf mood lighting option, put the tray on the counter, pass the electrical wire or the two wires (in the case of a double lighting) through the hole(s) and push it or them into the opening(s) of the wall panel.
- Insert the shelf into the support brackets by pulling the power cord(s) towards opening.

**MIROIR AVEC PANNEAU MURAL**

- Déposer le miroir sur le comptoir et placez-le en angle afin de pouvoir brancher l'éclairage DEL à la prise Duplex encastrée et s'il y a lieu, l'option d'éclairage sous la tablette.
- Pour accrocher le miroir, soulevez-le d'environ 3" au dessus du panneau mural et redescendez-le en l'appuyant contre le panneau mural. Assurez-vous qu'il est bien accroché avant de lâcher prise.

MIRROR WITH WALL PANEL

- Drop the mirror on the counter and position it in order to be able to connect the LED lighting to the Duplex recessed receptacle and the mood lighting under the shelf (if applicable).
- To hang the mirror, lift it about 3" above the wall panel and lower it by pressing it against the wall panel. Make sure it is well hung before letting it down.



PHARMACIE PROLONGÉE AVEC PANNEAU MURAL

- a. Soulever la pharmacie environ 3" plus haut que le bas du miroir en l'appuyant bien contre le panneau et redescendez-là jusqu'à ce qu'elle arrive à égalité avec le bas du miroir.
- b. Assurez-vous qu'elle est bien accrochée avant de lâcher prise.



EXTENDED MEDICINE CABINET WITH WALL PANEL

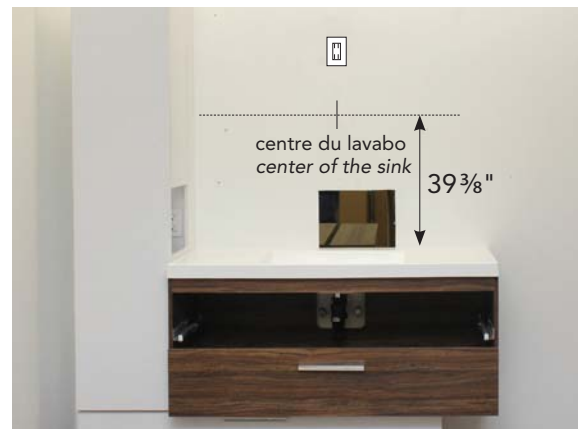
- a. Lift the medicine cabinet about 3" higher than the bottom of the mirror by pressing it against the wall panel, lower it until it is flush with the bottom of the mirror.
- b. Make sure it is well hung before letting it down.

MIROIR SANS PANNEAU MURAL NI TABLETTE

- a. Tracer une ligne horizontale à 39³/₈" du comptoir et indiquer le centre du lavabo.
- b. Retirer la barre de soutien en contreplaqué située à l'endos du miroir et indiquer le centre. Aligner le bas de la barre sur la ligne horizontale du mur, centrez-là et vissez-là dans les montants.

MIRROR WITHOUT WALL PANEL NOR SHELF

- a. Draw a horizontal line 39³/₈" above the countertop and mark the center of the sink.
- b. Remove the plywood support bracket taped at the back of the mirror and indicate its center. Align the bottom of the bracket on the line in the wall, center it and screw it into wall studs.

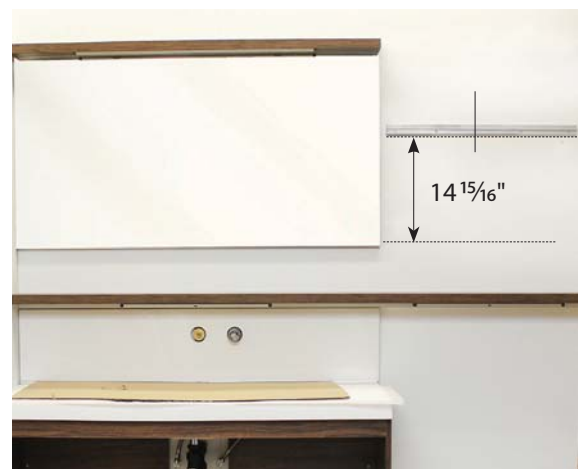


PHARMACIE PROLONGÉE SANS PANNEAU MURAL

- a. Tracer une ligne pour indiquer le bas du miroir.
- b. À partir de cette ligne, tracer une autre ligne 14¹⁵/₁₆" plus haut et indiquer le centre de la pharmacie sur celle-ci.
- c. Retirer la barre de soutien en aluminium située derrière la pharmacie, marquer son centre et aligner le bas de la barre à la ligne du haut.
- d. Centrer puis visser la barre dans les montants. S'il y a seulement un montant, utiliser un ancrage à gypse.

EXTENDED MEDICINE CABINET WITHOUT WALL PANEL

- a. Draw a line to indicate the bottom of the mirror.
- b. From this line to 14¹⁵/₁₆" above, draw another levelled line and indicate the center of the medicine cabinet on it.
- c. Remove the aluminium support bracket behind the medicine cabinet, mark its center and align the bottom of the bracket on the top line drawn.
- d. Center and screw the bracket into wall studs. If there is only one wall stud, use a gypsum anchorage.

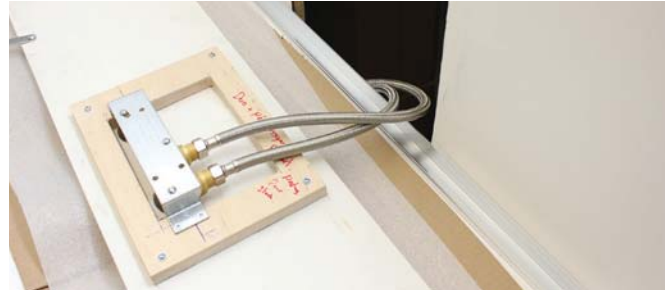


ATTENTION : Avant de commencer l'installation des robinets, vous devez purger l'alimentation d'eau dans un seau.

WARNING: Before to begin the faucet installation you must purge the water supply.

INSTALLATION DU ROBINET MURAL MIX 29

- a. Enfiler l'anneau de finition du côté de la cartouche.
- b. Insérer la manette de débit d'eau toujours à droite dans la tête de la cartouche et serrer la vis de positionnement sur le dessus de la manette avec la clé Allen puis, ajouter le petit cap.
- c. Desserrer ensuite la vis de positionnement du bec pour être certain qu'elle ne nuise pas à l'insertion du bec. Insérer le bec dans le conduit d'eau en le pivotant de gauche à droite.
- d. Pour terminer, resserrer bien la vis de positionnement avec la clé Allen et insérer l'anneau de finition du bec en l'enfilant avec soin pour éviter les égratignures.



MIX 29 WALL-MOUNT FAUCET INSTALLATION

- a. Insert the water flow lever (always on the right) in the head of the cartridge.
- b. With the Allen key, tighten the set screw located on the top of the lever then place the small cap.
- c. Take the nozzle and loosen the set screw to ensure that it does not block the nozzle entry. Then, twist it from left to right to insert it in the water conduit.
- d. At the end, tighten well the set screw with the Allen key. Insert delicately the finishing rings to avoid scratching.



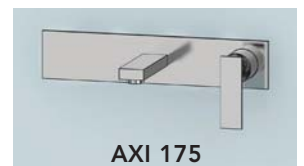
INSTALLATION DU ROBINET MURAL FLO 175 OU AXI 175

- a. Insérer la plaque de finition dans la tête de la cartouche en alignant avec la sortie d'eau.
- b. Insérer le bec verseur dans la sortie d'eau puis avec la clé Allen, visser la vis de positionnement par en dessous pour le modèle FLO et sur le côté gauche pour le modèle AXI.
- c. Insérer la manette de débit d'eau et serrer la vis de positionnement située juste en dessous.



FLO 175 OR AXI 175 SHORT SPOUT WALL-MOUNT FAUCET

- a. Insert the finishing plate in the head of the cartridge while aligning with the water supply.
- b. Insert the spout in the water supply. Using the Allen key, screw the set screw located in the bottom for the FLO model and on the left side for the AXI model.
- c. Insert the lever and tighten the set screw underneath with the Allen key.



POUR RÉINSTALLER LES TIROIRS

- a. Étirer les 2 coulisses au maximum.
- b. Déposer le tiroir sur les coulisses.
- c. Tirer vers vous les 2 plastiques blancs sous les tiroirs jusqu'à entendre un clic (A).
- d. Pour vérifier que le tiroir est bien accroché, tout en le soutenant, ouvrez-le à son maximum. S'il ne se détache pas, c'est qu'il est bien accroché.
- e. Si vous sentez toujours une résistance et que le tiroir ne va pas jusqu'au fond, enlever le tiroir et tirer les coulisses pour vérifier le petit piston de l'amortisseur situé au fond complètement et contre la coulisse. Le piston doit être tiré vers l'avant. S'il ne l'est pas, tirer dessus avec le doigt pour le positionner comme l'image.

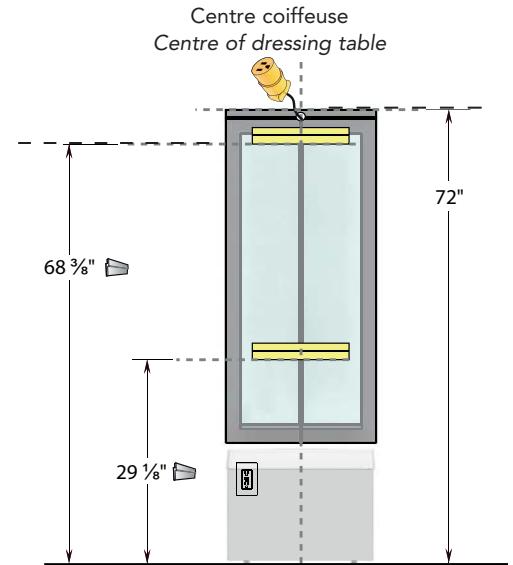
**TO REINSTALL DRAWERS**

- a. Stretch the 2 slides to the maximum.
- b. Put the drawer on the slides.
- c. Pull towards you the 2 white plastics under the drawers until you hear a click (A).
- d. To check if the drawer is well hung, while supporting the drawer, open it to its maximum. If it does not come off, it is well hung.
- e. IF YOU STILL FEEL resistance and the drawer does not extend to the bottom, remove it and pull the slide toward you. Check the small piston located completely in the bottom of vanity and against the slide. It must be pulled forward. If not, pull it with your finger to position it as shown on the illustration.



COIFFEUSE

- Tracer 3 lignes horizontales aux hauteurs indiquées et marquer le centre de la coiffeuse.
- Retirer les deux barres en Z situées au dos de la coiffeuse et indiquer le centre.
- Détecter les montants, indiquez-les sur les barres puis pré-percer des trous.
- Visser les barres au mur en alignant le bas de celles-ci aux lignes tracées de 29 1/8" et de 68 3/8".
- Soulever la coiffeuse environ 1" au-dessus de la ligne de 72" et en l'appuyant contre le mur, laissez-la redescendre jusqu'à ce qu'elle soit à égalité avec la ligne.
- Assurez-vous qu'elle est bien accrochée avant de lâcher prise.

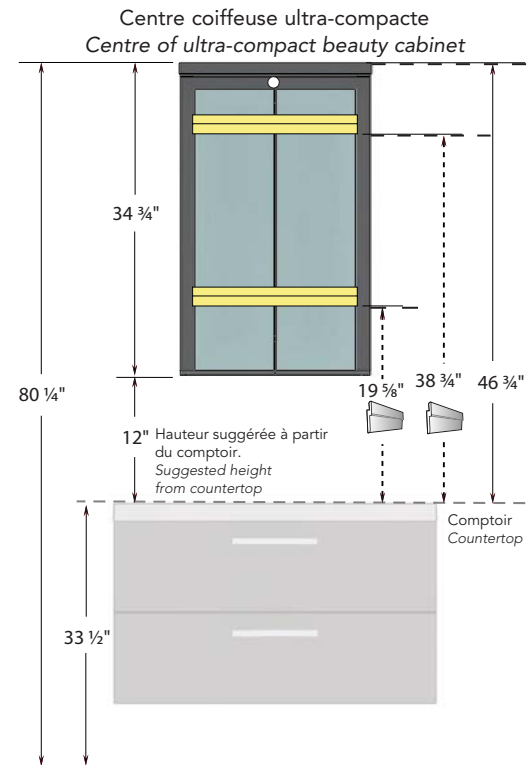


DRESSING TABLE

- Draw 3 lines at the indicated heights and mark the center of the dressing table.
- Remove the two z-shape bars located at the back of the dressing table and indicate their center.
- Detect the wall studs, indicate them on the bottom of the bars then pre-drill holes.
- Screw the bars to the wall by aligning the bottom of the bars to 29 1/8" and 68 3/8" lines drawn.
- Lift the dressing table about 1" above the 72" line and against the wall and let it down until it is flush with the line.
- Make sure it is well hung before letting it down.

COIFFEUSE ULTRA-COMPACTE

- Tracer 3 lignes horizontales aux hauteurs indiquées et marquer le centre de la coiffeuse.
- Retirer les deux barres en Z situées au dos de la coiffeuse et indiquer le centre.
- Détecter les montants, indiquez-les sur les barres puis pré-percer des trous.
- Visser les barres au mur en alignant le bas de celles-ci aux lignes tracées de 19 5/8" et de 38 3/4" à partir du comptoir.
- Soulever la coiffeuse environ 1" au-dessus de la ligne de 46 3/4" à partir du comptoir et en l'appuyant contre le mur, laissez-la redescendre jusqu'à ce qu'elle soit à égalité avec la ligne.
- Assurez-vous qu'elle est bien accrochée avant de lâcher prise.



ULTRA-COMPACT BEAUTY CABINET

- Draw 3 lines at the indicated heights and mark the center of the dressing table.
- Remove the two z-shape bars located at the back of the dressing table and indicate their center.
- Detect the wall studs, indicate them on the bottom of the bars then pre-drill holes.
- Screw the bars to the wall by aligning the bottom of the bars to 19 5/8" and 38 3/4" lines drawn from the countertop.
- Lift the dressing table about 1" above the 46 3/4" line from the countertop and against the wall and let it down until it is flush with the line.
- Make sure it is well hung before letting it down.

APPLICATION DU SILICONE À LA FIN DES TRAVAUX

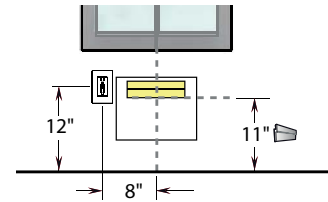
- À l'aide d'un aspirateur, nettoyer les poussières accumulées dans la jonction du dossier avec le comptoir. Si votre meuble est en appui contre une lingerie ou un mur, nettoyer bien ce joint.
- Appliquer un cordon de silicone dans le joint entre le comptoir et toute surface verticale.

APPLICATION OF SILICONE SEALANT AT THE END OF INSTALLATION

- Using a vacuum cleaner, clean the dust accumulated in the junction of the backsplash with the countertop. If your vanity is against a linen cabinet or a wall, clean the junction.
- Apply a bead of silicone sealant into the joint between the countertop and the backsplash and a side seal if the vanity is against a linen cabinet or a wall.

POUBELLE EN INOX

- a. Tracer une ligne horizontale de niveau à 11" du plancher et indiquer le centre de la coiffeuse sur celle-ci.
- b. Pré-percer un trou à chaque extrémité de la barre. Utiliser les ancrages à gypse fournis pour la visser au mur en alignant le bas de la barre sur la ligne tracée et centrer.



STAINLESS STEEL TRASH

- a. Draw an horizontal line 11" above the floor and indicate the center of the dressing table on it.
- b. Pre-drill hole at each end of the support bracket. Use the gypsum anchors to screw it to the wall by aligning the bottom of the support bracket on the line, then center.



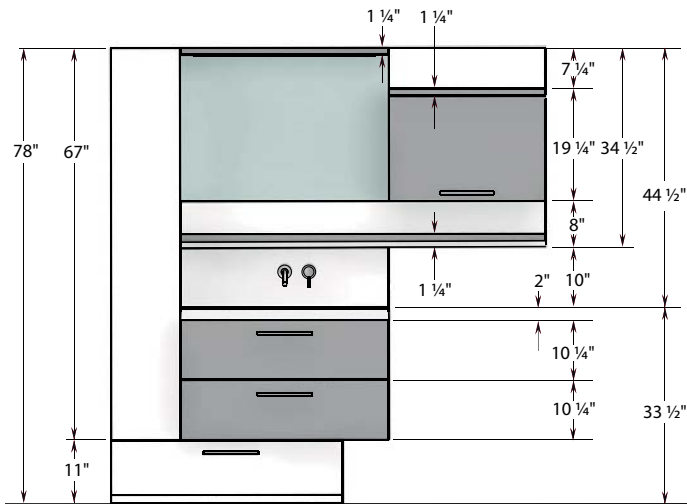
APPLICATION DU SILICONE À LA FIN DES TRAVAUX

- À l'aide d'un aspirateur, nettoyer les poussières accumulées dans la jonction du dossier avec le comptoir. Si votre meuble est en appui contre une lingerie ou un mur, nettoyer bien ce joint.
- Appliquer un cordon de silicone dans le joint entre le comptoir et toute surface verticale.

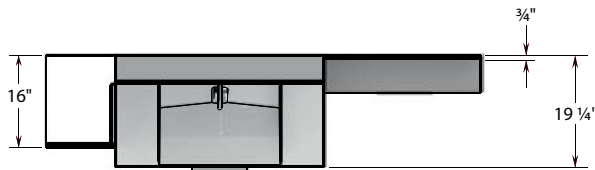
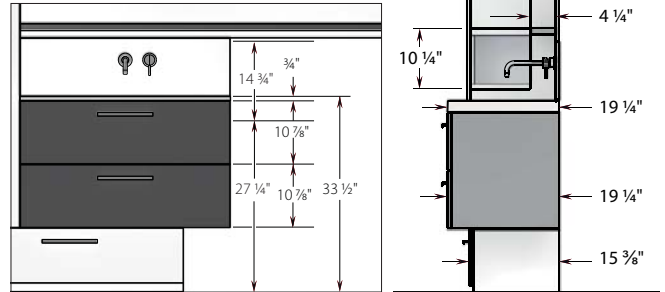
APPLICATION OF SILICONE SEALANT AT THE END OF INSTALLATION

- Using a vacuum cleaner, clean the dust accumulated in the junction of the backplash with the countertop. If your vanity is against a linen cabinet or a wall, clean the junction.
- Apply a bead of silicone sealant into the joint between the countertop and the backplash and a side seal if the vanity is against a linen cabinet or a wall.

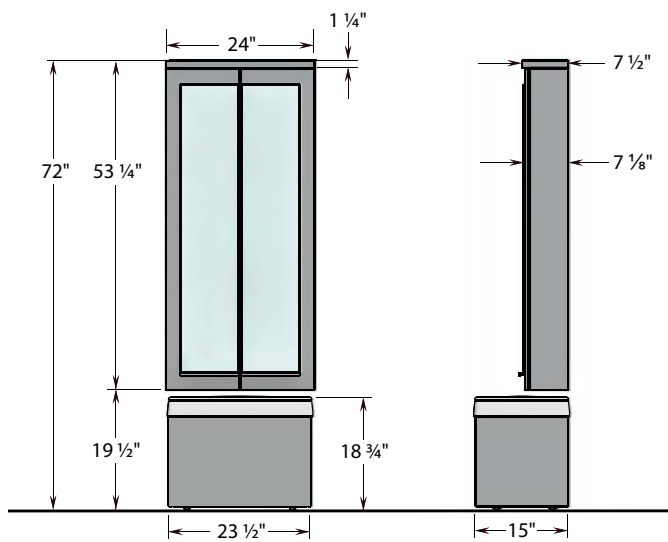
Avec plan-lavabo « U »
With "U" vanity top sink



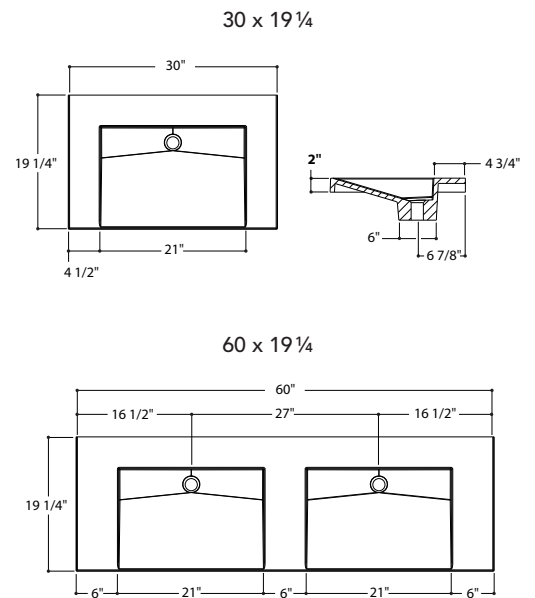
Avec comptoir de quartz
With quartz countertop



COIFFEUSE | DRESSING TABLE



LAVABO | SINK "U"



Nettoyer avec un chiffon humidifié à l'eau tiède. Au besoin, appliquer un produit nettoyant doux non abrasif. Essuyer ensuite avec un linge sec.

À ÉVITER : **Ne jamais utiliser de produits abrasifs** ni de grattoir ou brosse métallique qui pourrait égratigner ou ternir la surface.

MISE EN GARDE : Quelle que soit la surface à nettoyer, faites toujours un test avec le nettoyant que vous comptez utiliser sur un endroit non visible avant de l'appliquer sur toute la surface. N'appliquer jamais le produit directement sur la surface.

Clean with a soft cloth moistened with warm water. If necessary, apply a mild non-abrasive cleaner. Then wipe with a dry cloth.

TO AVOID: **Never use abrasive products**, scraper or wire brush which may scratch or dull the surface.

WARNING: In all cases, test on an inconspicuous area before applying to the entire surface. Never apply the product directly to the surface.

CONSEILS ADDITIONNELS

ADDITIONAL ADVICE

MIROIR

Nettoyer avec un chiffon sec et un produit sans amoniac. Ne pas vaporiser le nettoyant directement sur le miroir sauf s'il s'agit d'un produit en mousse

BOIS, LAQUE SATINÉE

À ÉVITER : Solvant à peinture ou dissolvant à ongle qui pourraient endommager la surface laquée qui protège votre mobilier. **Essuyer immédiatement tout liquide avec un linge sec.**

BOIS HUILÉ

Utiliser un détergent liquide à base aqueuse avec un faible contenu en cire. Plusieurs nettoyeurs neutres sont disponibles sur le marché.

Pour l'entretien à l'huile des surfaces usées ou extrêmement sollicitées, simplement nettoyer avec un chiffon humide et laisser sécher complètement. Puis appliquer une huile d'entretien pour bois : verser l'huile sur un chiffon et étendre en couvrant la surface usée et les surfaces environnantes. Laisser pénétrer puis essuyer le surplus avec un chiffon sec. Frotter avec un chiffon sec afin de donner la même apparence douce et satinée à la zone concernée que celle qui l'entoure. Essuyer immédiatement tout liquide avec un linge sec.

THERMOPLASTIQUE

Les égratignures mineures peuvent parfois être enlevées en frottant doucement avec une cire pour automobile de bonne qualité. Polir ensuite avec une cire en pâte à base de carnauba.

UNIMAR 3.0

Pour les taches persistantes dues aux eaux contenant du calcaire et autres résidus ferreux, nettoyer avec un linge doux et un produit non abrasif, spécialement formulé pour enlever ce type de tache, mais ne contenant ni ammoniac ni javellisant. Les taches de calcaire s'enlèvent bien avec un récurateur antiégratignures pour salle de bain de type « Vileda » ou « Scotch Brite ». **Attention** : Enlever toute trace de nettoyeur avant sous peine d'égratigner la surface.

Pour les égratignures superficielles, poncer la zone avec du papier abrasif à grain fin #1000 à #2000 et de l'eau. Polir à l'aide d'une ponceuse munie d'un bonnet doux enduit d'une crème de polissage de type carrosserie automobile.

MISE EN GARDE : Nos produits rencontrent les normes CSA pour une tolérance aux écarts de température n'excédant pas 45°C ou 113°F. Éviter d'excéder ces écarts de température.

QUARTZ

Utiliser un détergent doux au PH neutre ou du savon à vaisselle, rincer et sécher.

À ÉVITER : Produits contenant du chlorure de trichloréthane ou méthylène, tels que des décapants pour peinture. Si votre surface est accidentellement exposée à l'un de ces produits néfastes, rincer immédiatement à l'eau claire pour neutraliser l'effet.

MIRROR

Clean with a dry cloth and an ammonia-free cleaner. Do not spray the product directly onto the mirror unless it is a foam cleaner.

WOOD, SATIN LACQUER

TO AVOID: Never use varsol or any other paint solvent; this would damage the lacquer that protects your furniture. **Wipe away any liquid quickly with a dry cloth.**

OILED WOOD

Use a non-abrasive watery emulsion liquid detergent with a low wax content. Several neutral cleaners are available on the market.

For maintenance of worn-out or highly exposed surfaces, simply clean with a moist cloth. Let it dry then apply an oiled maintenance product. Pour oil on a cloth and extend to cover the worn-out surface and surrounding surfaces. Let it penetrate the surface and remove excess with a dry cloth. Rub the affected area with a dry cloth to give the same soft and satiny appearance as the surrounding areas. **Wipe away any liquid quickly with a dry cloth.**

THERMOFOIL

Minor scratches can sometimes be removed. You need to rub them gently with a high quality car wax and then polish them using a carnauba based paste wax.

UNIMAR 3.0

For persistent stains caused by hard water or other ferrous residues, clean with a soft cloth and a non-abrasive product specially formulated for this type of stain and containing no ammonia or bleach. You can also remove lime scale with a no scratch bathroom scrub sponge such as Vileda or Scotch Brite. **Warning**: Remove any trace of cleaner before to avoid risk of scratches.

For superficial scratches, sand the surface using a fine grain sanding paper #1000 to #2000 and water. Then polish using a polisher with a soft bonnet coated with a polishing cream such as used in the automobile industry.

WARNING: Our product is compliant with the CSA standards regarding tolerance to temperature variations not exceeding 45°C or 113°F. Do not exceed these temperature differences.

QUARTZ

Use a neutral PH mild detergent or dish soap, rinse and towel dry.

TO AVOID: Products that contain Trichlorethane or Methylene chloride, such as paint removers or strippers. Should your surface accidentally be exposed to any of these damaging products, rinse immediately with clean water to neutralize the effect.