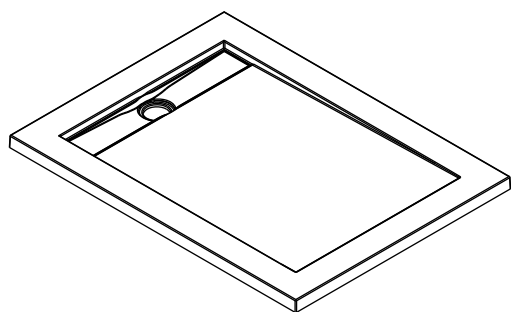
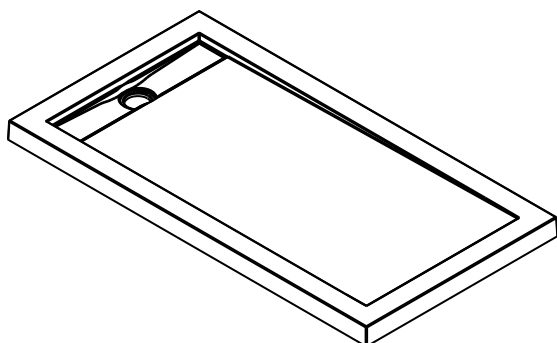




INDEX



CODE	DIMENSION	PAGE
PX3636	de 34 x 35 à 36 x 36 po	2 à 8
PX4236	de 40 x 35 à 42 x 36 po	9 à 15
PX4832	de 46 x 31 à 48 x 32 po	16 à 23
PX4836	de 44 x 34 à 48 x 36 po	24 à 31



PX6032	de 58 x 31 à 60 x 32 po	32 à 39
PX6036	de 56 x 34 à 60 x 36 po	40 à 47
PX7248	de 68 x 44 à 72 x 48 po	48 à 60

Description :

- Receveur de douche PLANIX.

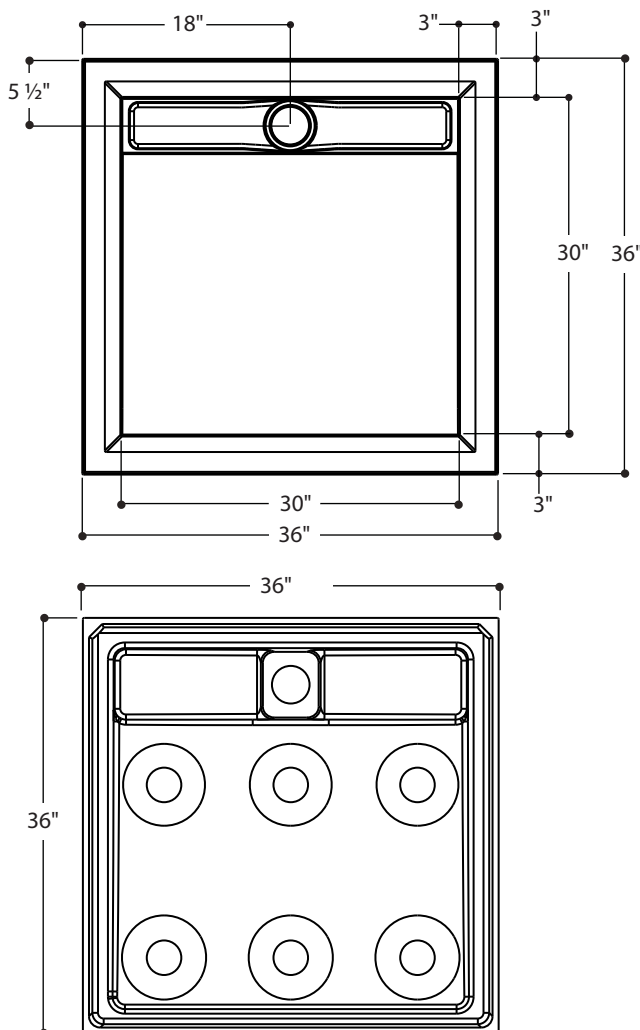
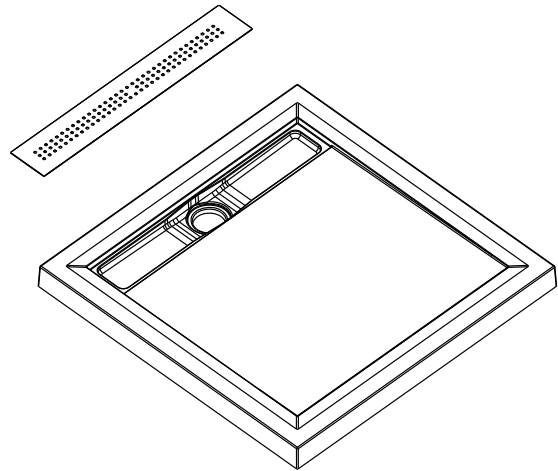
Caractéristiques :

- Dimensions extérieures :
 MAXIMUM = 36" X 36".
 MINIMUM = variable selon le type de positionnement et pouvant aller jusqu'à 34" X 35".
- Contour du seuil à hauteur variable de 1 1/4" à 2 3/4".
- S'adapte à n'importe quel drain standard.
- Poids : hauteur 1 1/4" : 55 lbs
 hauteur 2" : 58 lbs
 hauteur 2 3/4" : 63 lbs

Inclus :

- Grille de drain linéaire en acier inoxydable à trous carrés.

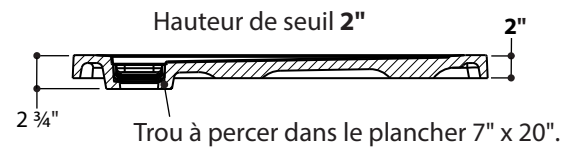
Matériau : Unimar 3.0 Blanc U-00



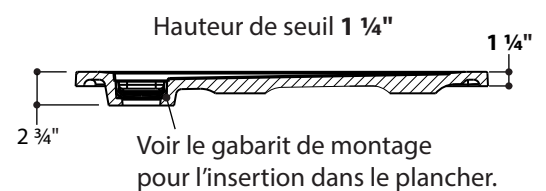
EZI



SLIM

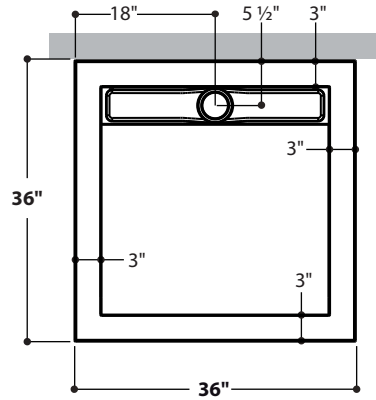


ZERO 1 1/4"

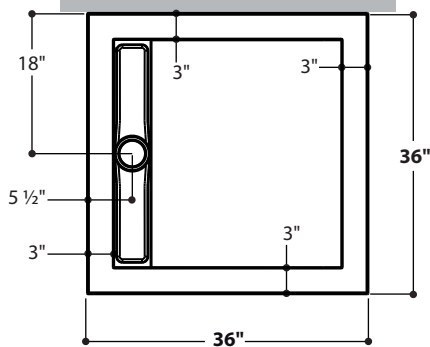


Positionnement contre 1 mur.

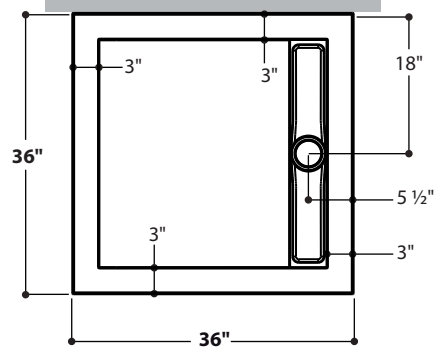
36" x 36" PX36361C



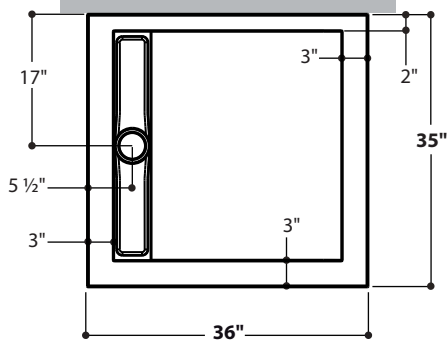
36" x 36" PX36361L



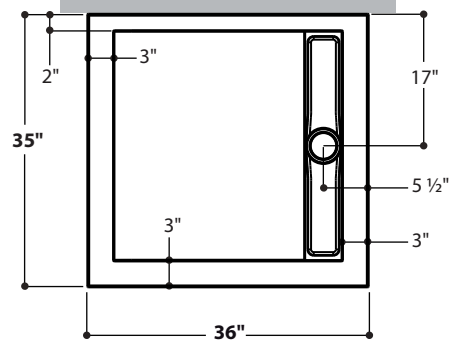
36" x 36" PX36361R



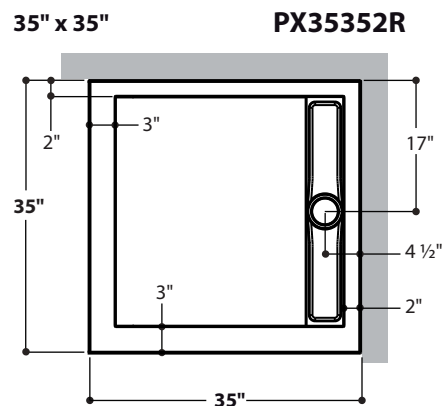
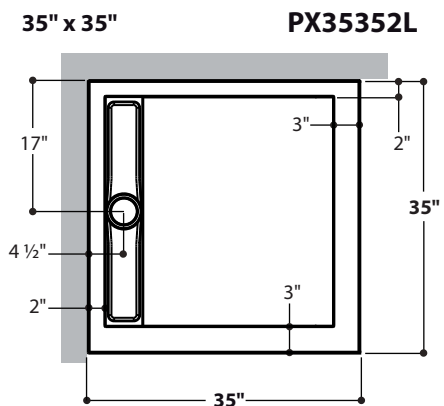
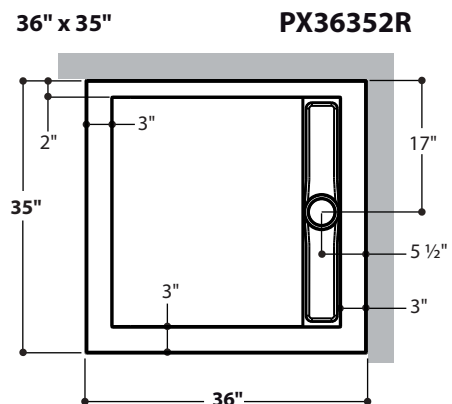
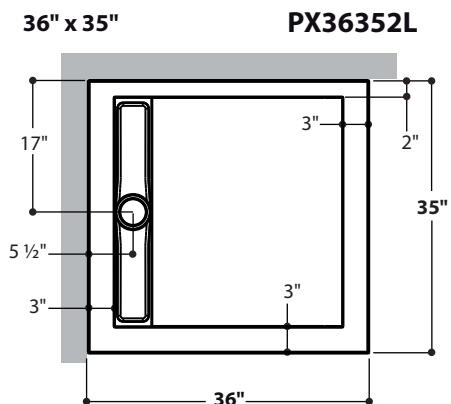
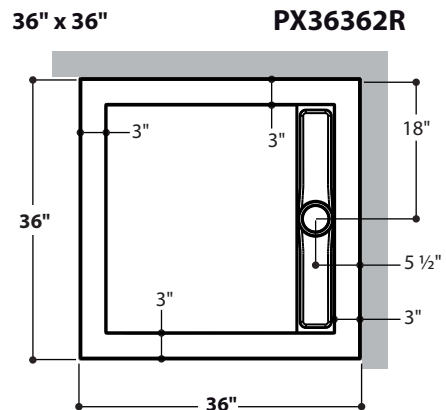
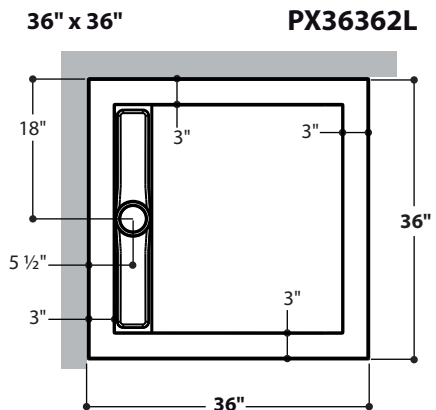
36" x 35" PX36351L



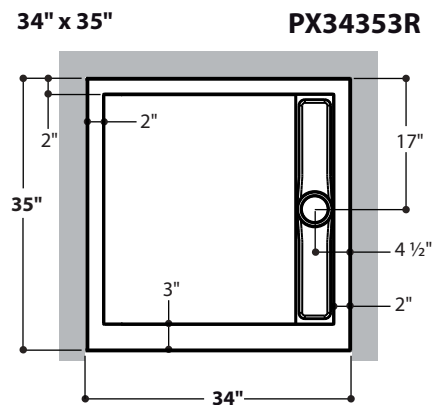
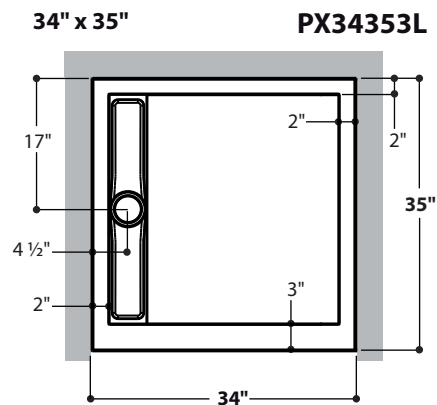
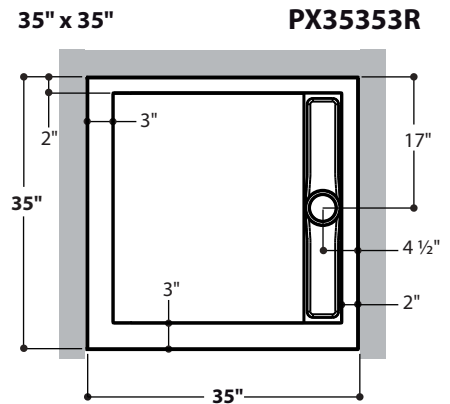
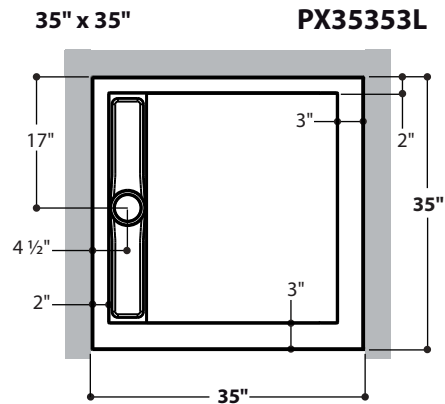
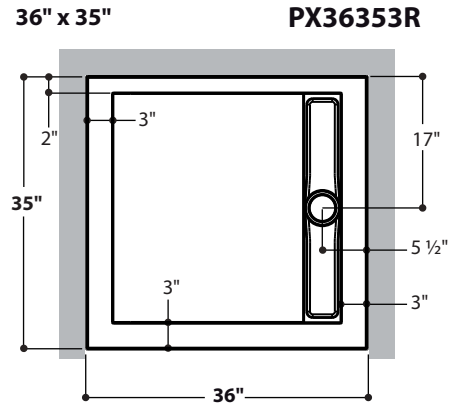
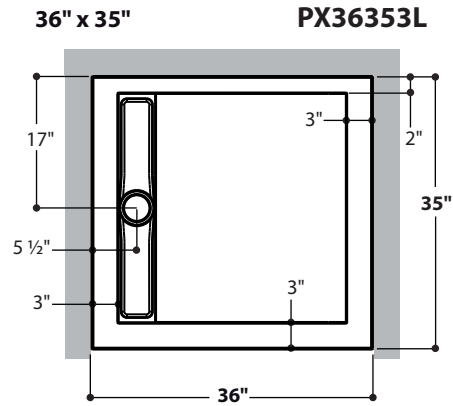
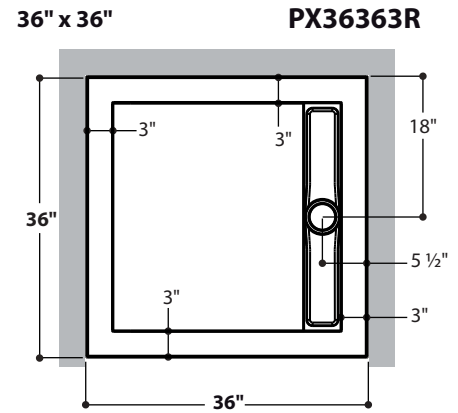
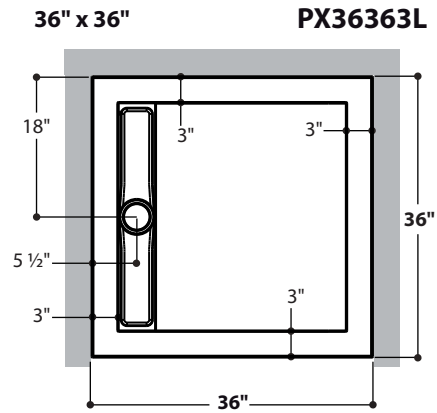
36" x 35" PX36351R



Positionnement en coin, contre 2 murs.

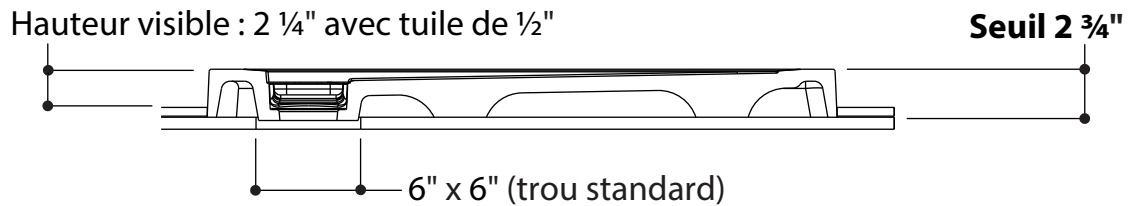


Positionnement en coin, contre 3 murs.

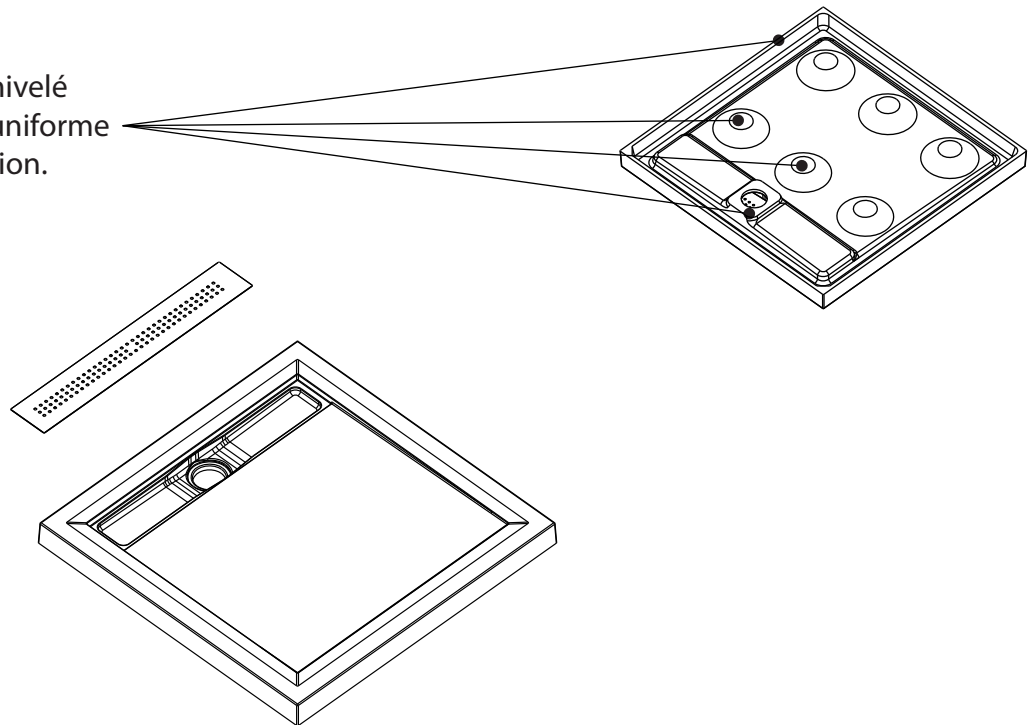


Installation pour un seuil de 2 ¾ po :

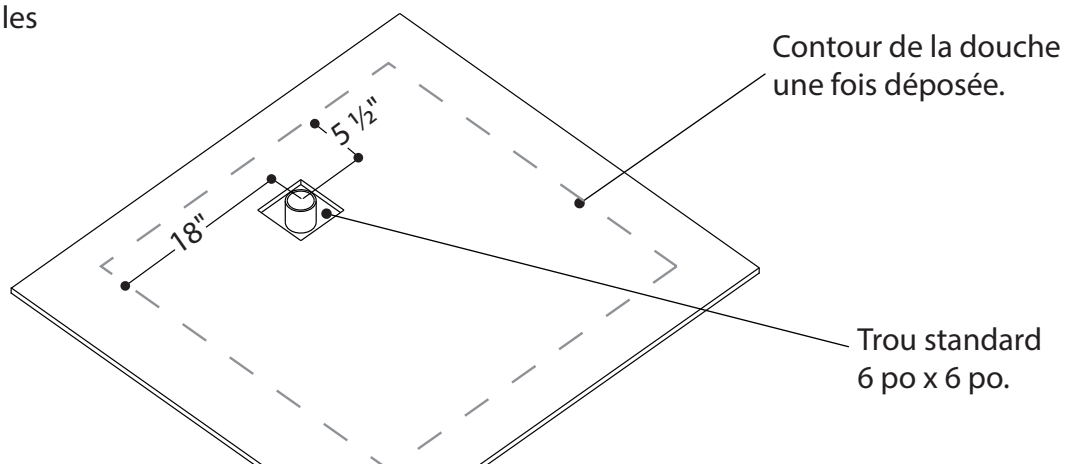
- Dimension du trou pour le drain à couper dans le contreplaqué : trou standard.



Dessous parfaitement nivelé pour assurer un appui uniforme sur la surface d'installation.

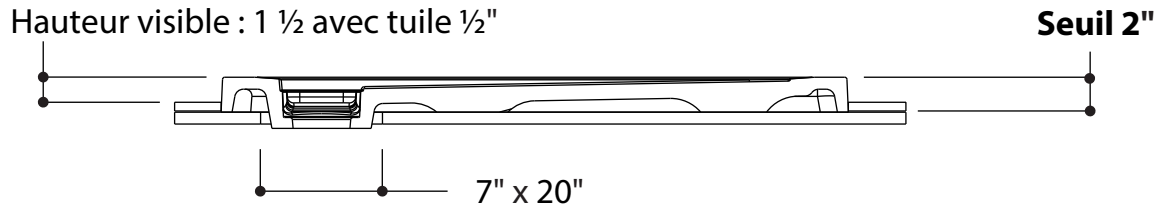


N.B.
Positionnement du drain variant selon les dimensions de chaque receveur.

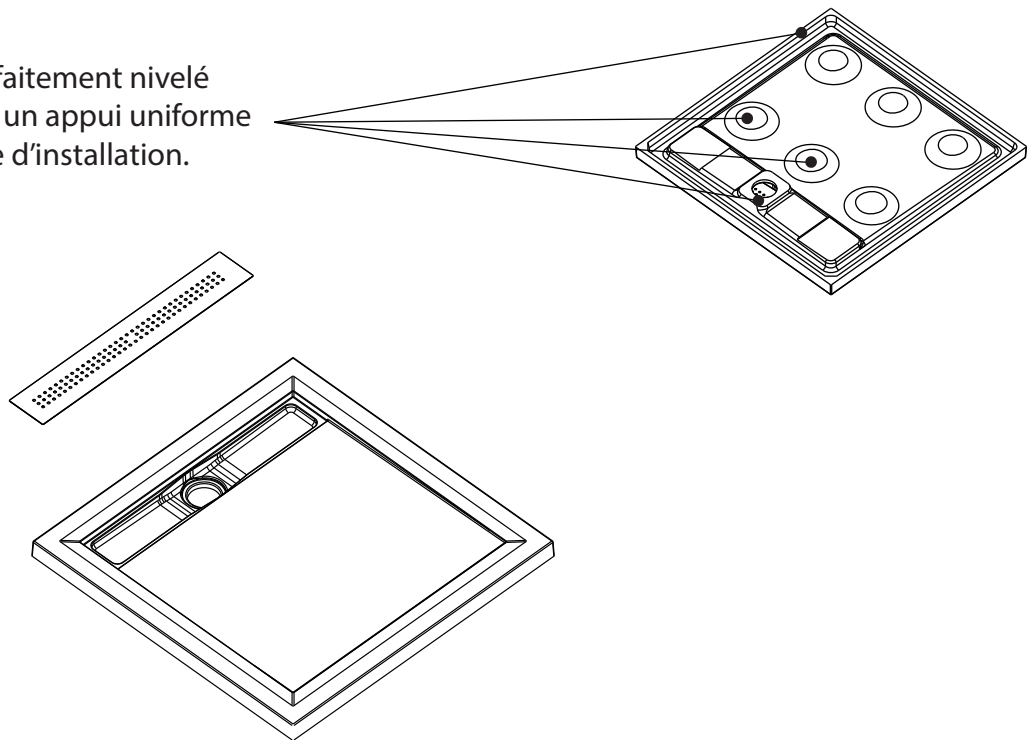


Installation pour un seuil de 2 po :

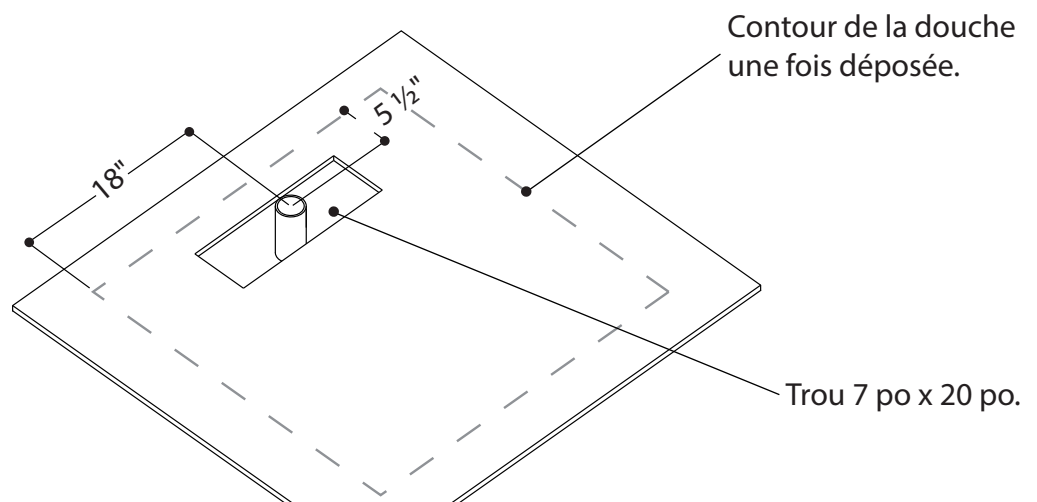
• Dimension du trou pour le drain à couper dans le contreplaqué : 7 po x 20 po.



Dessous parfaitement nivelé pour assurer un appui uniforme sur la surface d'installation.



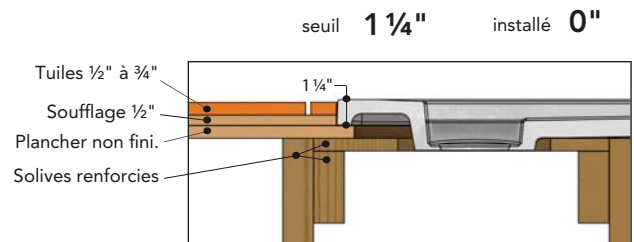
N.B.
Positionnement du drain variant selon les dimensions de chaque receveur.



Installation pour un seuil de 1 ¼ po :

- Dimensions intérieures de la cavité à construire dans le plancher : 33 po L x 33 po P x 5/8 po H.
- Le positionnement de la cavité et du trou sont toujours à déterminer par rapport à la localisation du centre du drain de la douche choisie.

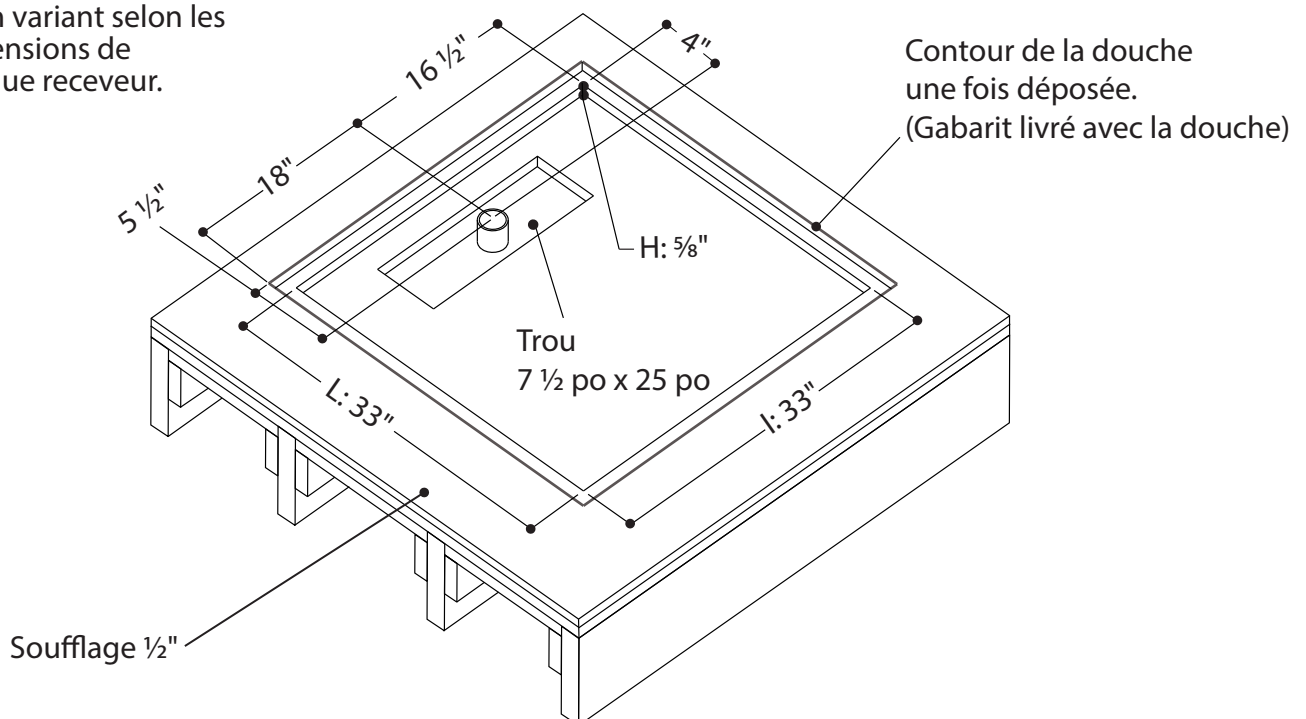
PLANIX ZERO 1 ¼"



- Parfaite continuité avec le plancher de tuiles : dépassement de 0" à ¼" selon le revêtement choisi.
- Nécessite de souffler le plancher non fini de ½".
- Nécessite l'ajout d'un contreplaqué entre les solives pour les renforcer et offrir une assise complète.
- Requiert de percer un trou de 7 ½" x 25" centré avec le drain.

N.B.

Positionnement du drain variant selon les dimensions de chaque receveur.

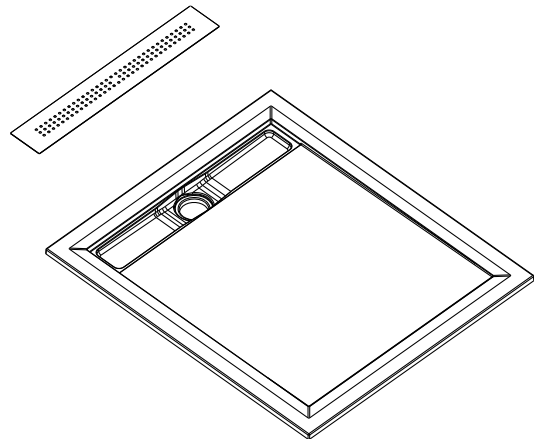


Description :

- Receveur de douche PLANIX.

Caractéristiques :

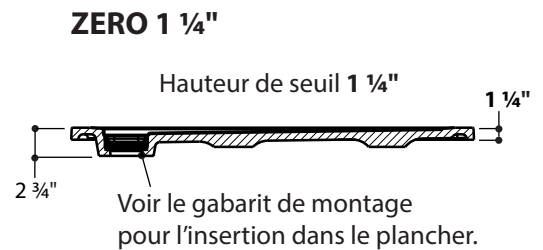
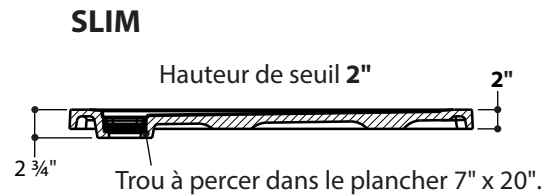
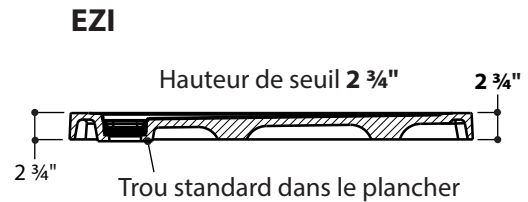
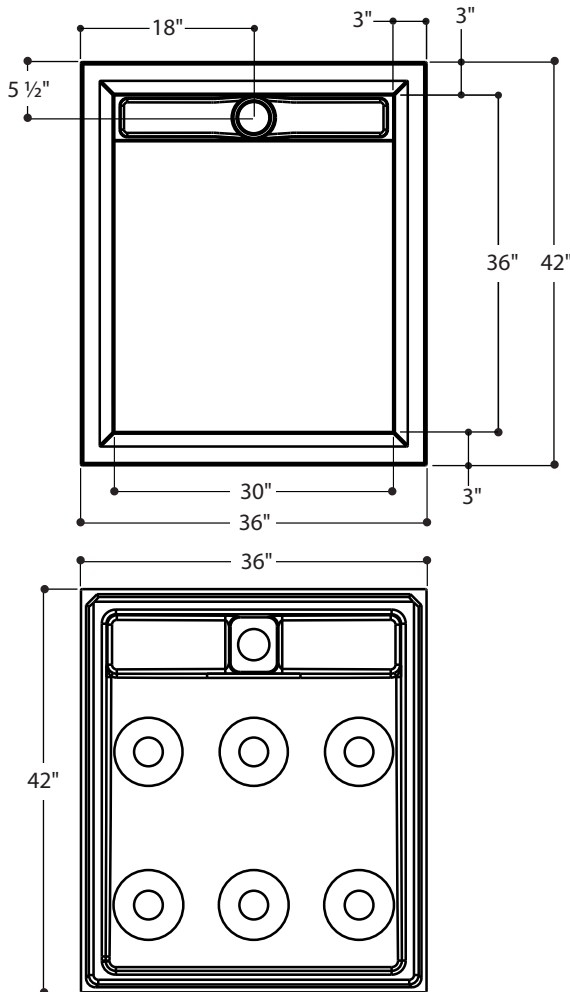
- Dimensions extérieures :
 MAXIMUM = 42" X 36".
 MINIMUM = variable selon le type de positionnement et pouvant aller jusqu'à 40" X 35".
- Contour du seuil à hauteur variable de 1 ¼" à 2 ¾".
- S'adapte à n'importe quel drain standard.
- Poids : hauteur 1 ¼" : 63 lbs
 hauteur 2" : 67 lbs
 hauteur 2 ¾" : 72 lbs



Inclus :

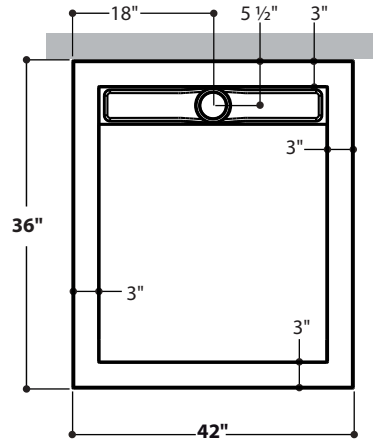
- Grille de drain linéaire en acier inoxydable à trous carrés.

Matériau : Unimar 3.0 Blanc U-00

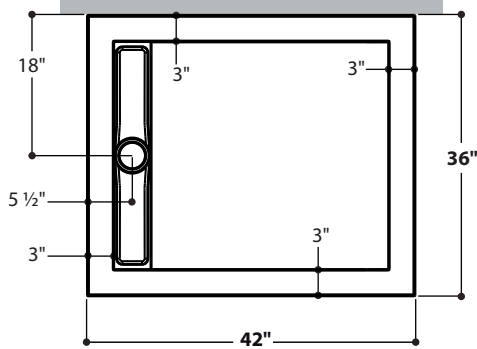


Positionnement contre 1 mur.

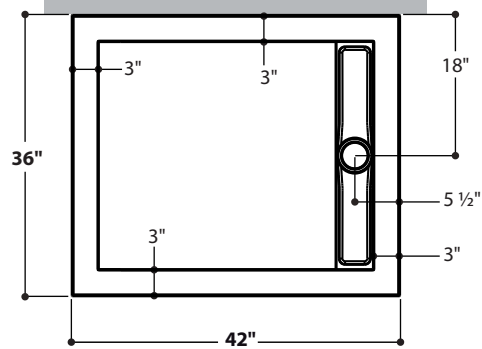
42" x 36" PX42361C



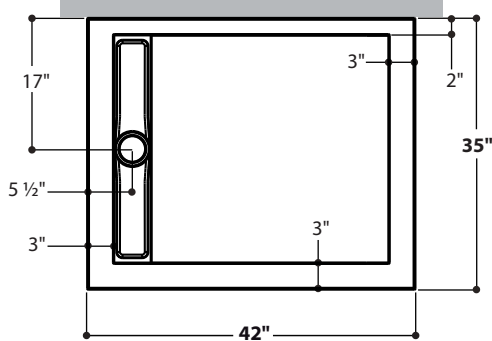
42" x 36" PX42361L



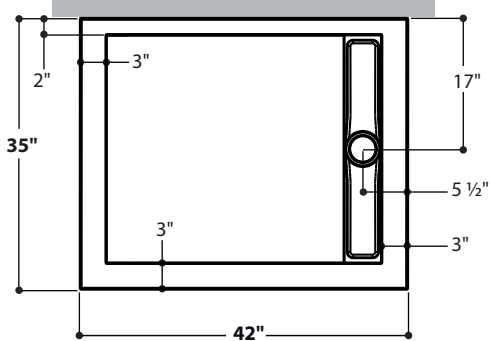
42" x 36" PX42361R



42" x 35" PX42351L



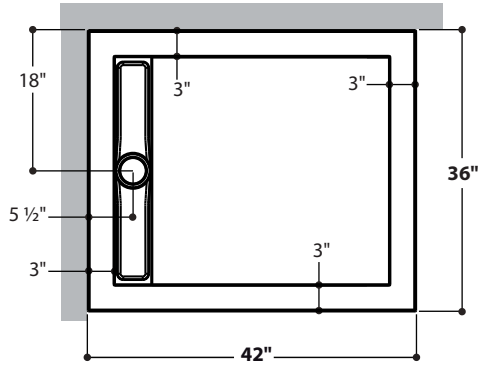
42" x 35" PX42351R



Positionnement en coin, contre 2 murs.

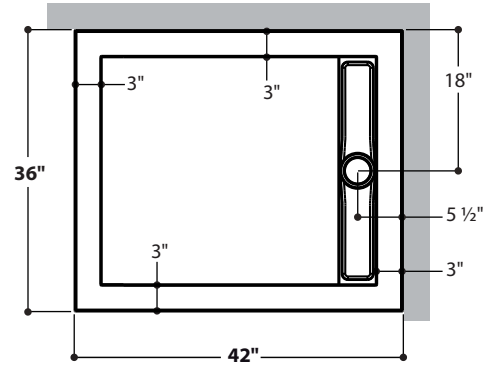
42" x 36"

PX42362L



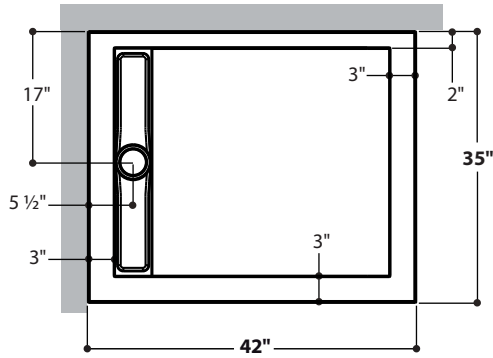
42" x 36"

PX42362R



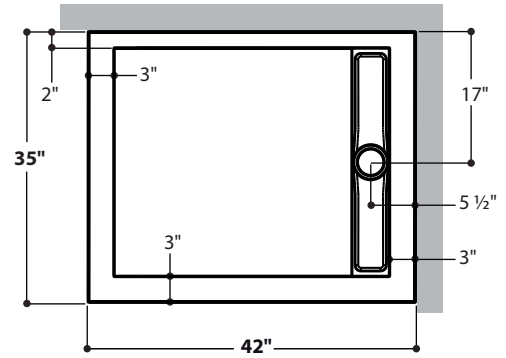
42" x 35"

PX42352L



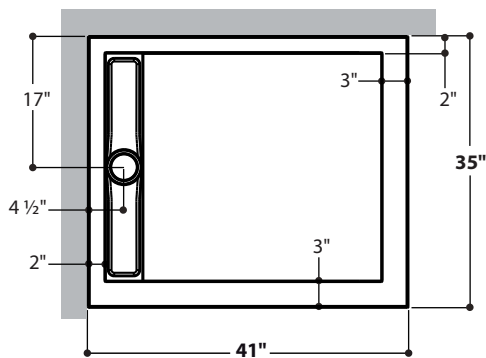
42" x 35"

PX42352R



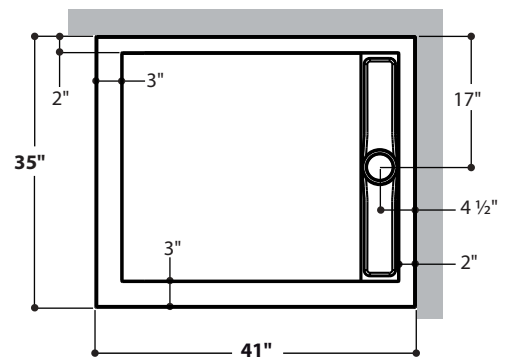
41" x 35"

PX41352L

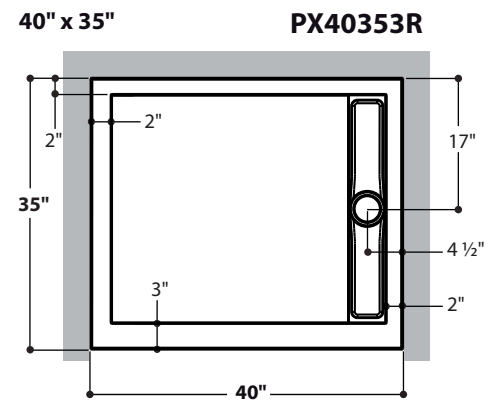
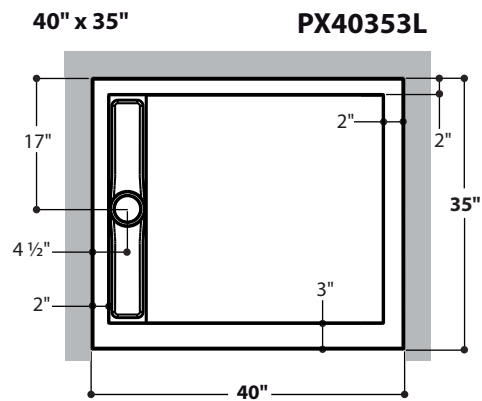
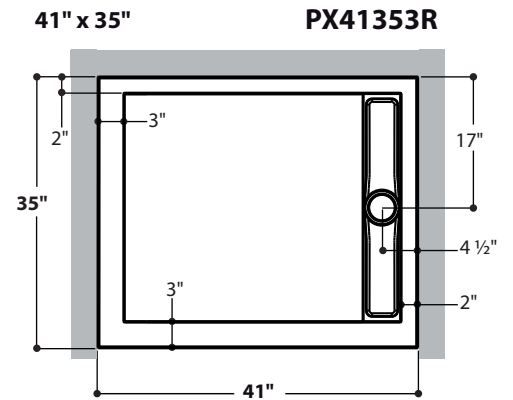
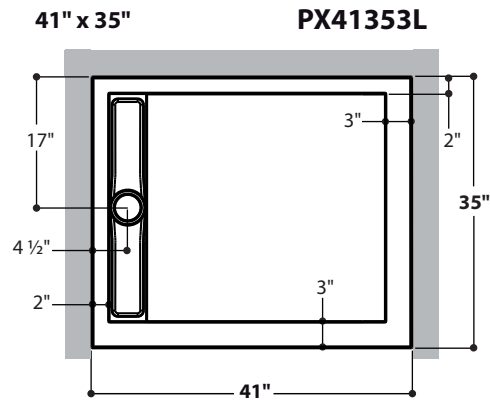
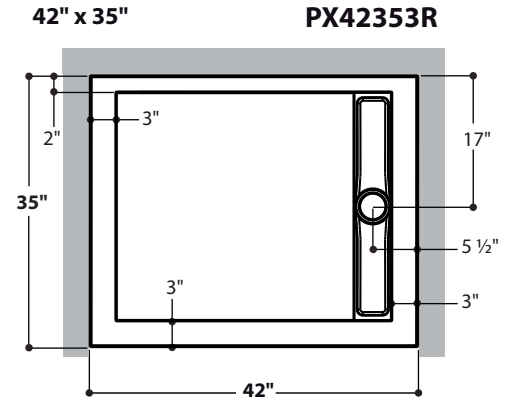
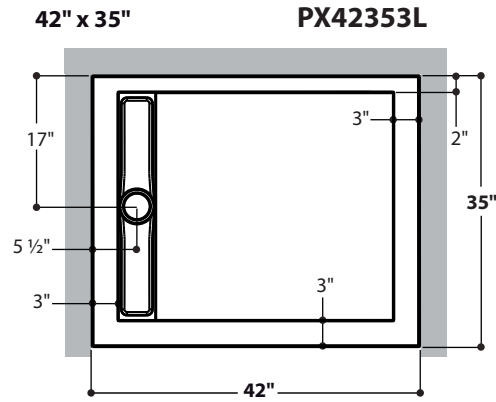
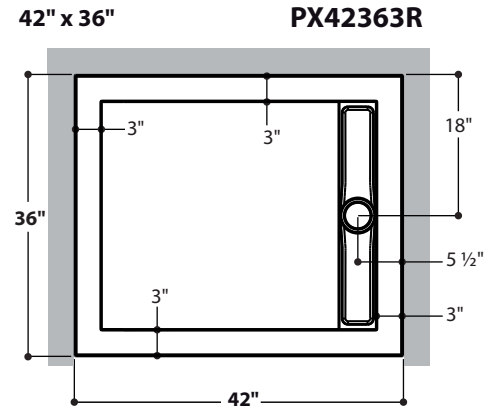
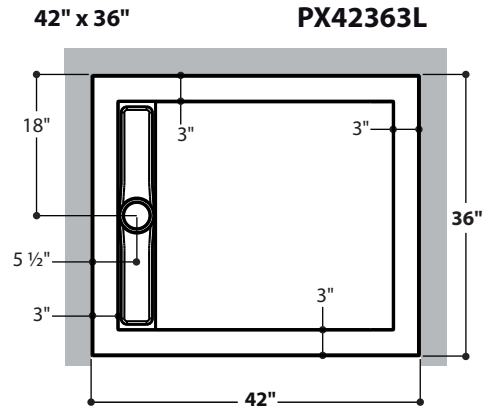


41" x 35"

PX41352R

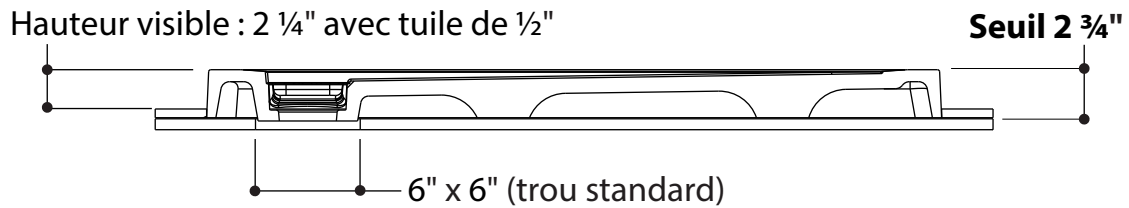


Positionnement en coin, contre 3 murs.

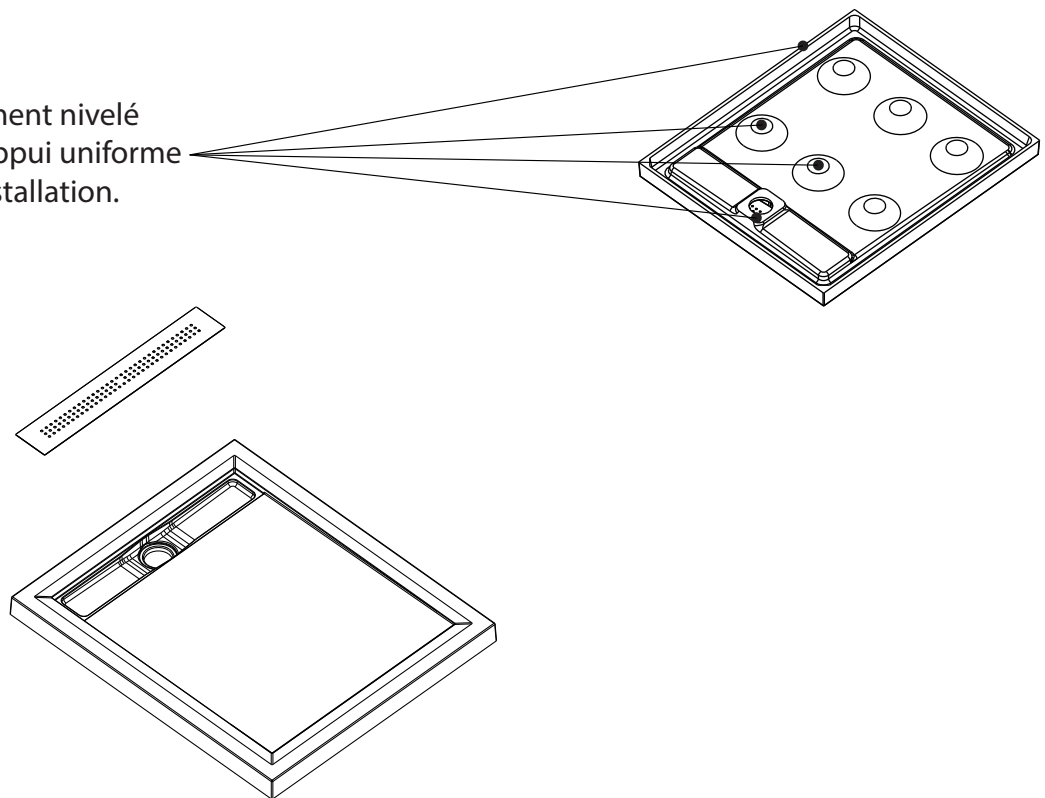


Installation pour un seuil de 2 ¾ po :

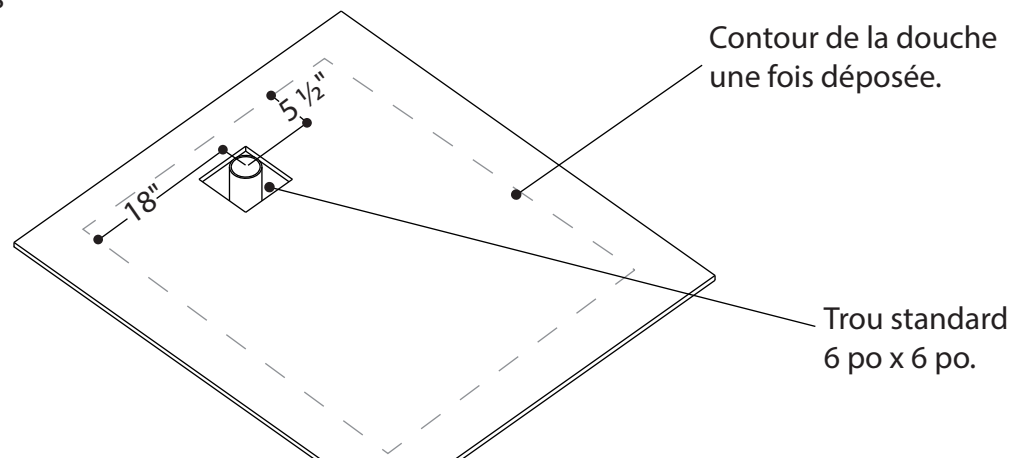
- Dimension du trou pour le drain à couper dans le contreplaqué : trou standard.



Dessous parfaitement nivelé pour assurer un appui uniforme sur la surface d'installation.

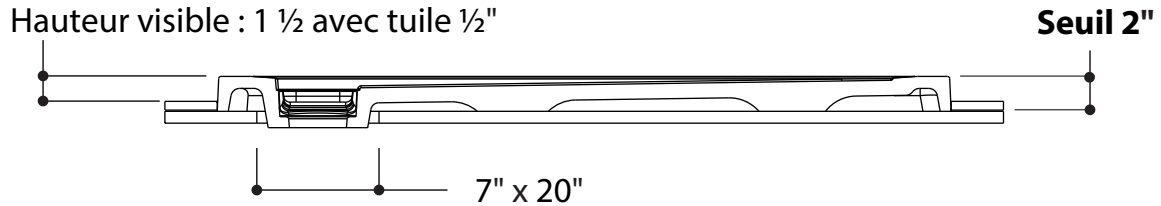


N.B.
Positionnement du drain variant selon les dimensions de chaque receveur.

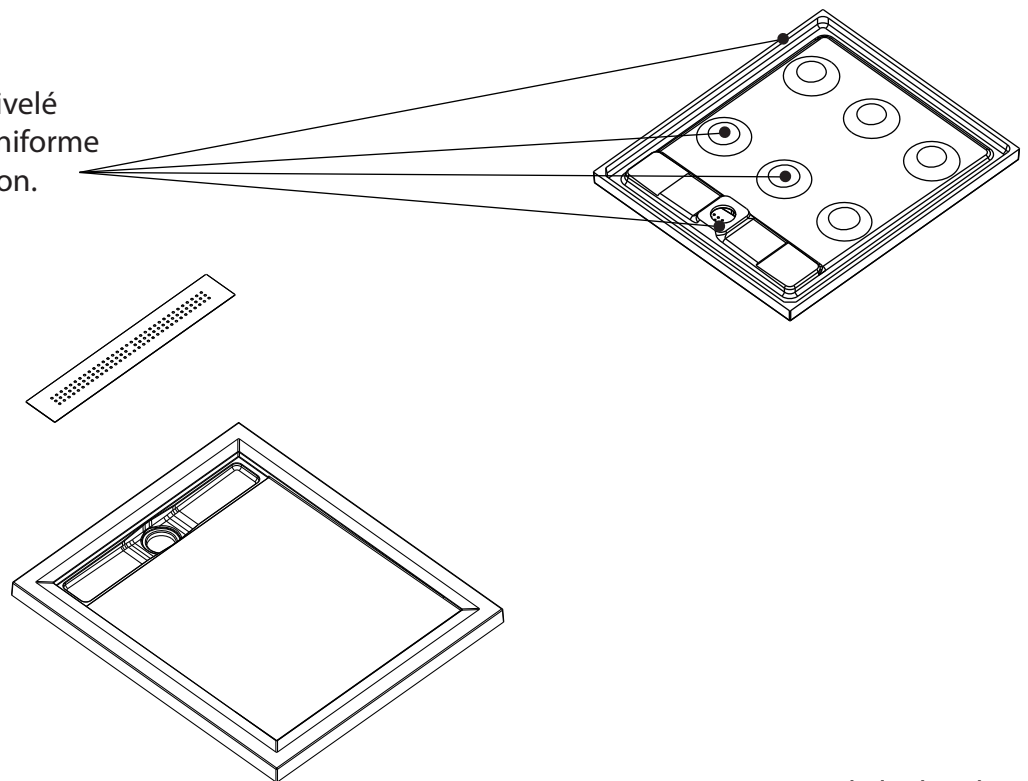


Installation pour un seuil de 2 po :

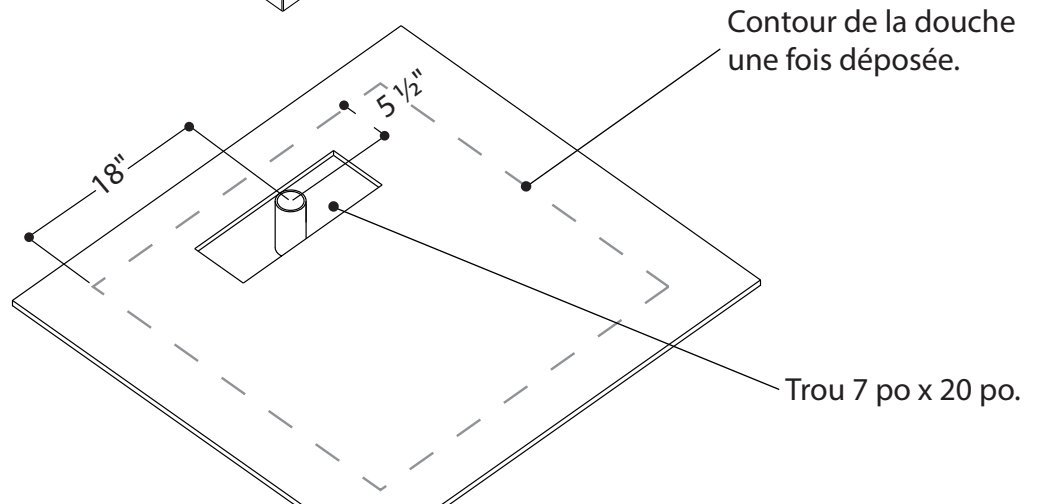
- Dimension du trou pour le drain à couper dans le contreplaqué : 7 po x 20 po.



Dessous parfaitement nivelé pour assurer un appui uniforme sur la surface d'installation.



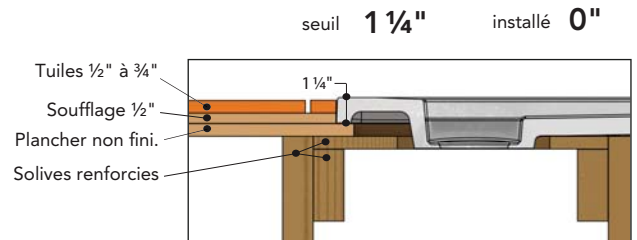
N.B.
Positionnement du drain variant selon les dimensions de chaque receveur.



Installation pour un seuil de 1 ¼ po :

- Dimensions intérieures de la cavité à construire dans le plancher : 39 po L x 33 po P x 5/8 po H.
- Le positionnement de la cavité et du trou sont toujours à déterminer par rapport à la localisation du centre du drain de la douche choisie.

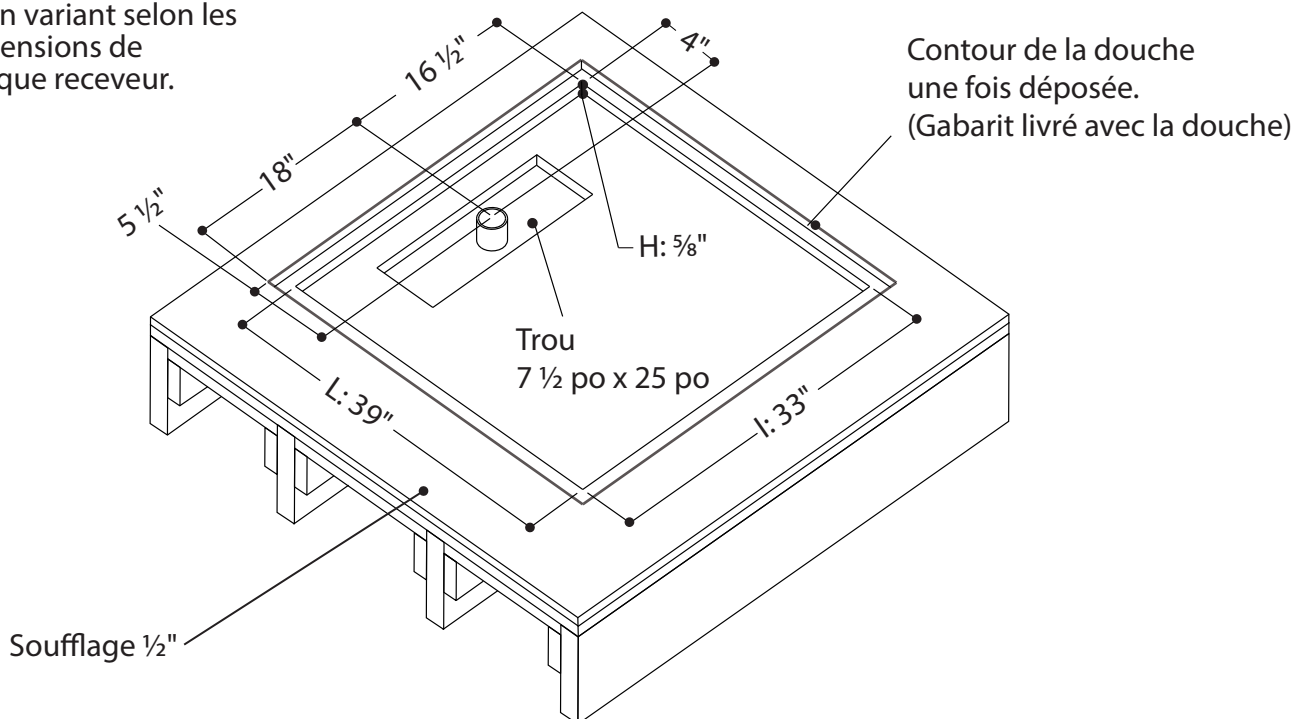
PLANIX ZERO 1 ¼"



- Parfaite continuité avec le plancher de tuiles : dépassement de 0" à 1/4" selon le revêtement choisi.
- Nécessite de souffler le plancher non fini de 1/2".
- Nécessite l'ajout d'un contreplaqué entre les solives pour les renforcer et offrir une assise complète.
- Requiert de percer un trou de 7 1/2" x 25" centré avec le drain.

N.B.

Positionnement du drain variant selon les dimensions de chaque receveur.

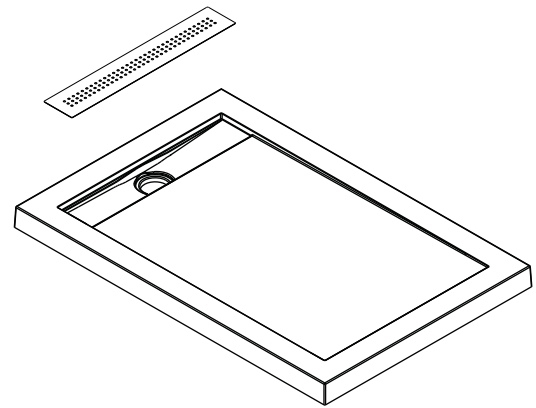


Description :

- Receveur de douche PLANIX.

Caractéristiques :

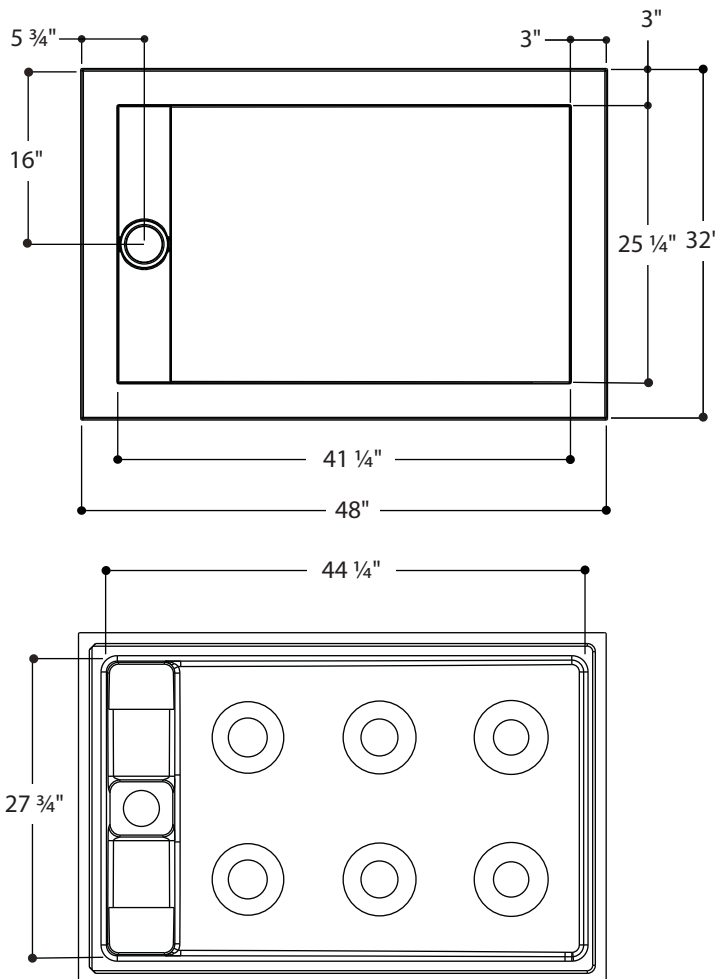
- Dimensions extérieures : MAXIMUM = 48" X 32".
MINIMUM = variable selon le type de positionnement et pouvant aller jusqu'à 44" X 30".
- Contour du seuil à hauteur variable de 1 ¼" à 2 ¾".
- S'adapte à n'importe quel drain standard
- Poids : hauteur 1 ¼" : 64 lbs
hauteur 2" : 70 lbs
hauteur 2 ¾" : 76 lbs



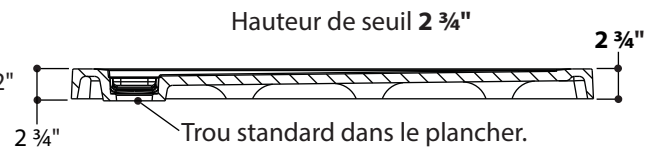
Inclus :

- Grille de drain linéaire en acier inoxydable à trous carrés.

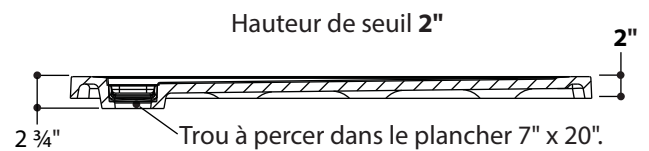
Matériau : Unimar 3.0 blanc U-00



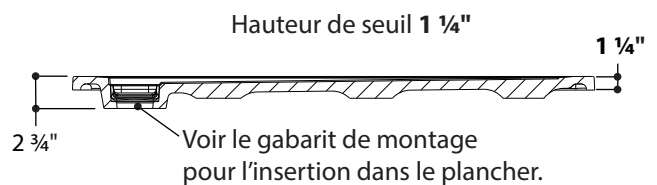
EZI



SLIM



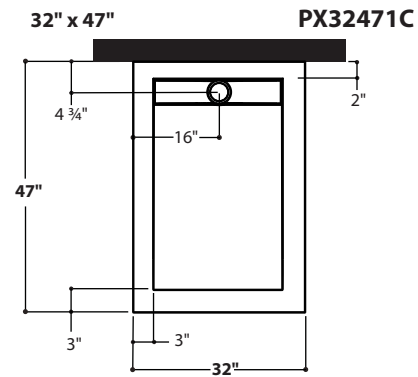
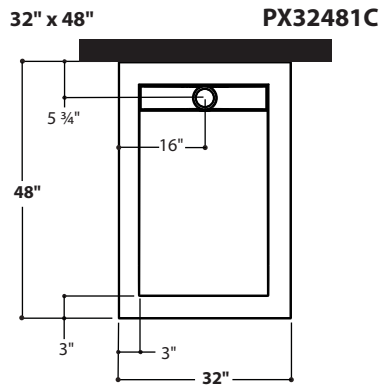
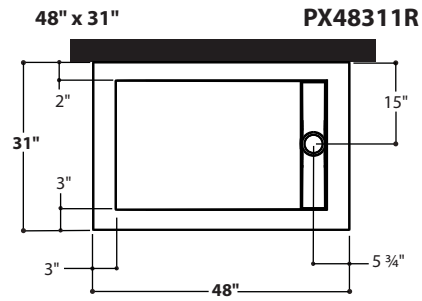
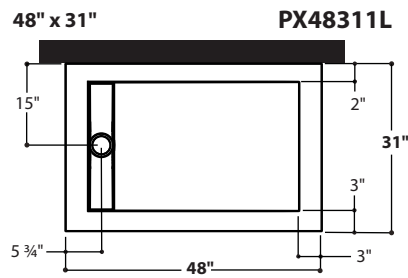
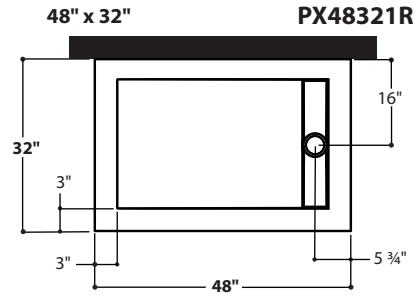
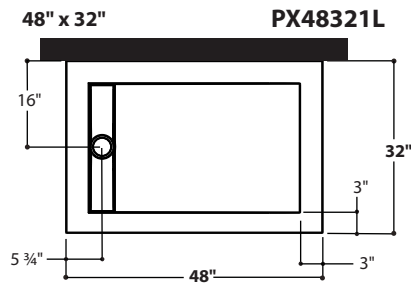
ZERO 1 ¼"



Positionnement contre 1 mur.

Drain à gauche.

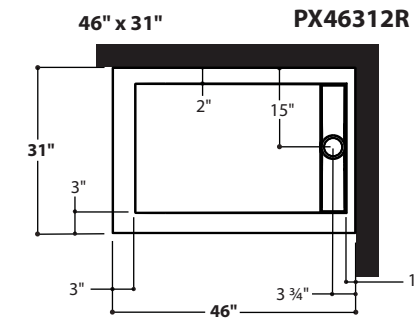
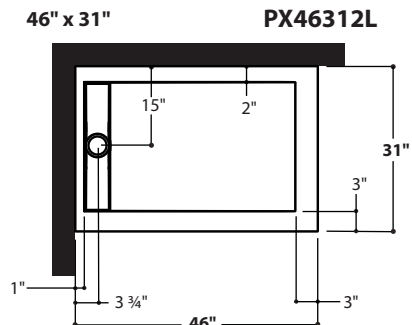
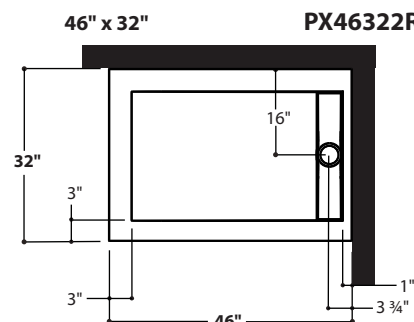
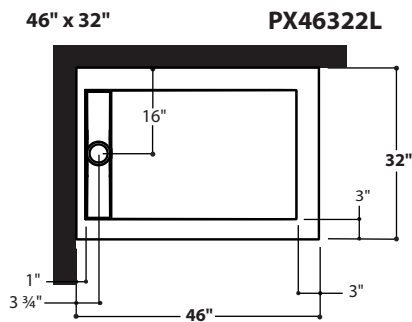
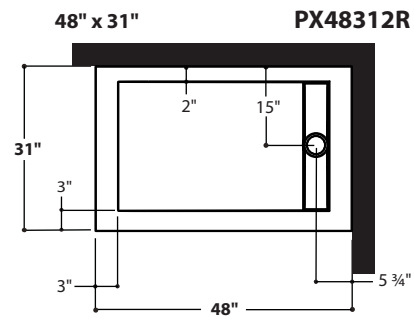
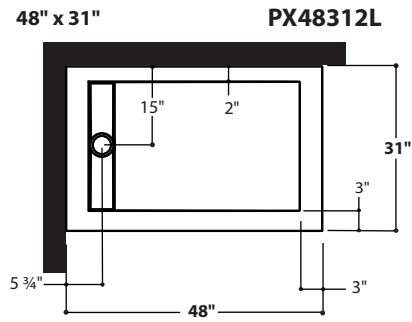
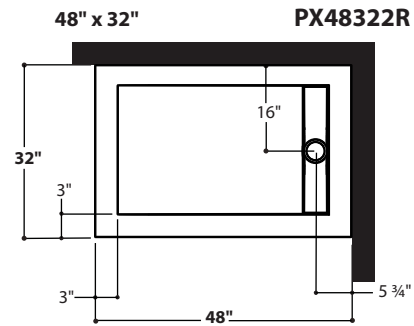
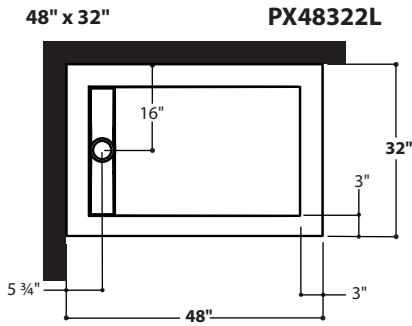
Drain à droite.



Positionnement en coin, contre 2 murs.

Drain à gauche.

Drain à droite.

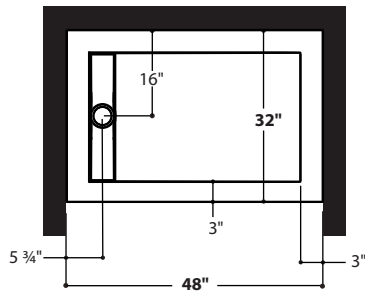


Positionnement entre 3 murs.

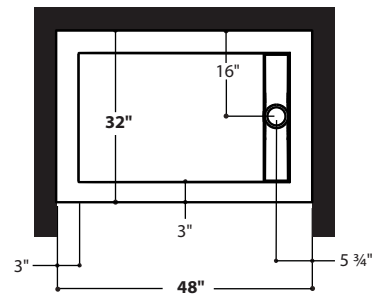
Drain à gauche.

Drain à droite.

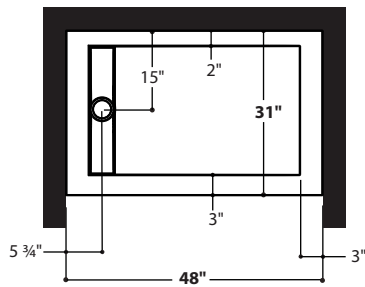
48" x 32" PX48323L



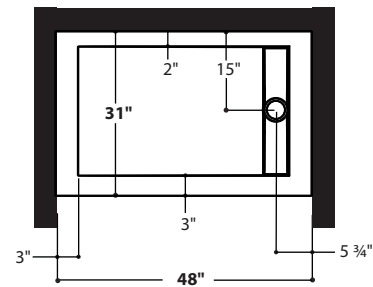
48" x 32" PX48323R



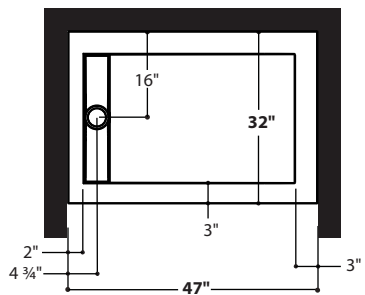
48" x 31" PX48313L



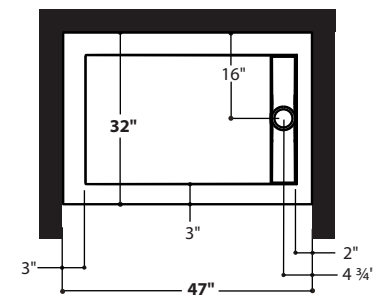
48" x 31" PX48313R



47" x 32" PX47323L



47" x 32" PX47323R

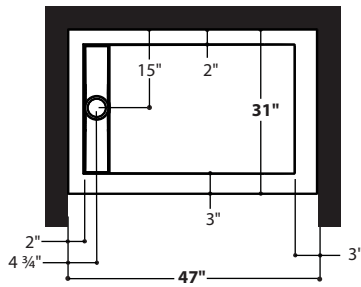


Positionnement entre 3 murs.

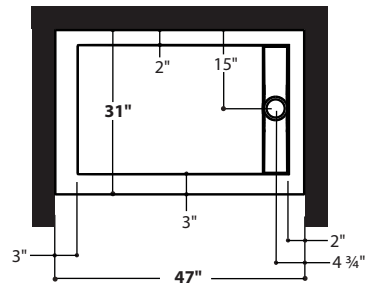
Drain à gauche.

Drain à droite.

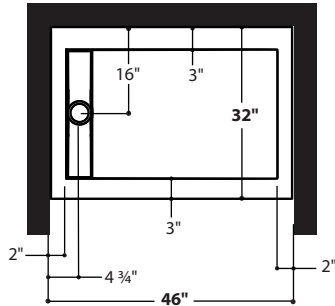
47" x 31" PX47313L



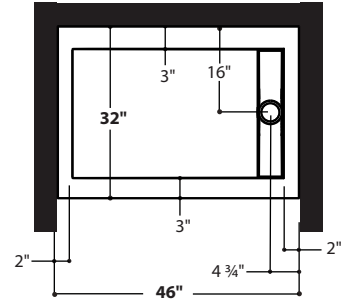
47" x 31" PX47313R



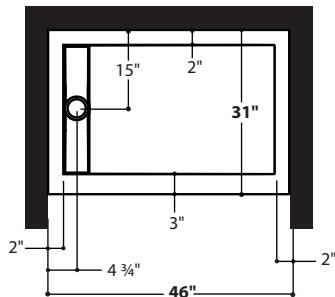
46" x 32" PX46323L



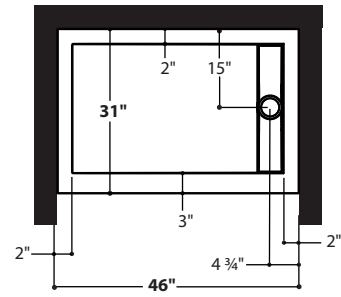
46" x 32" PX46323R



46" x 31" PX46313L

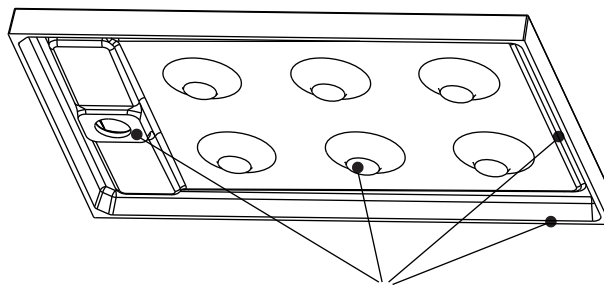
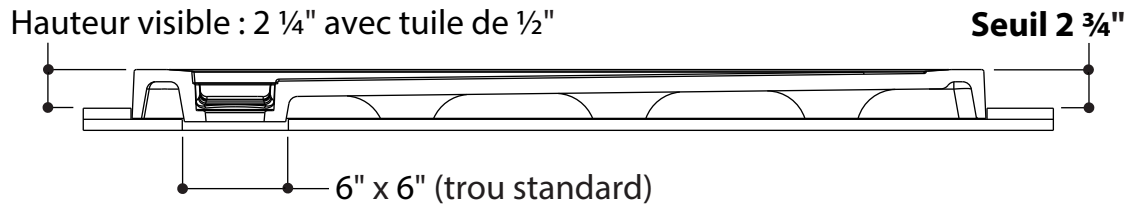


46" x 31" PX46313R

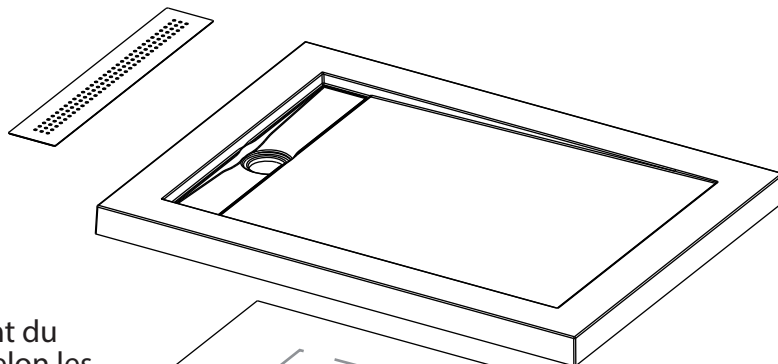


Installation pour un seuil de 2 ¾ po :

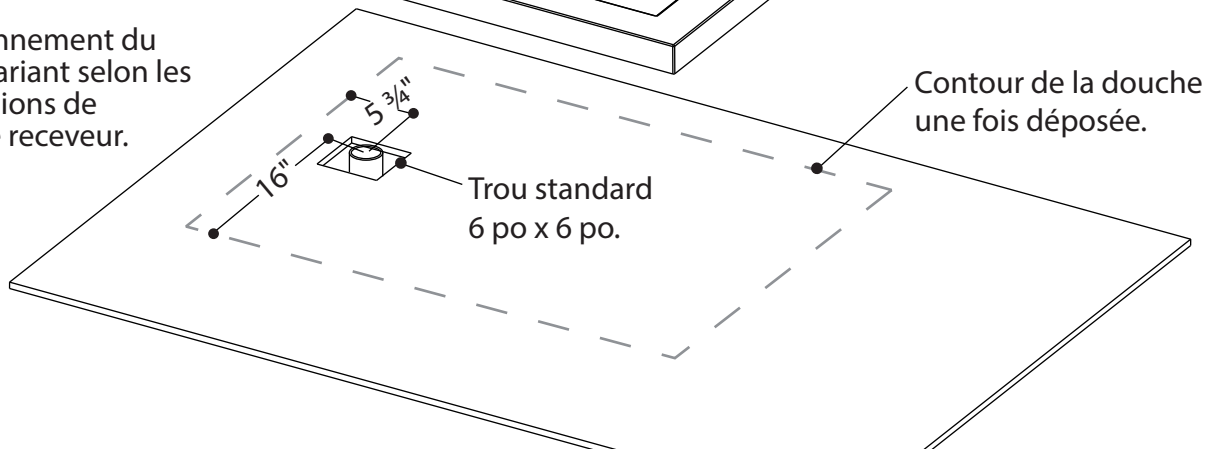
- Dimension du trou pour le drain à couper dans le contreplaqué : trou standard.



Dessous parfaitement nivelé pour assurer un appui uniforme sur la surface d'installation.

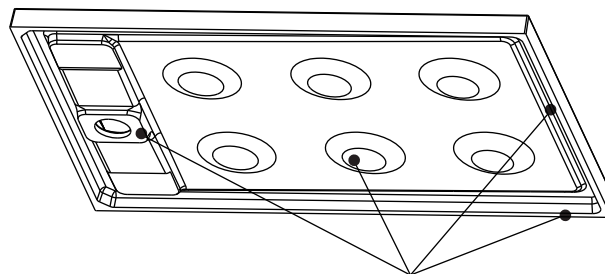
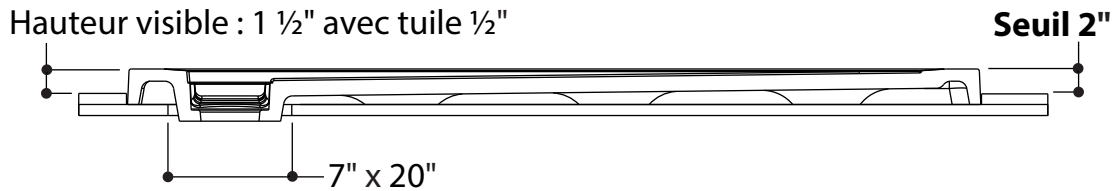


N.B.
Positionnement du drain variant selon les dimensions de chaque receveur.

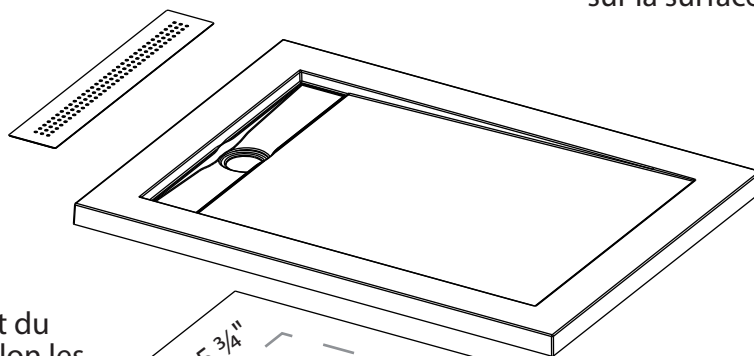


Installation pour un seuil de 2 po :

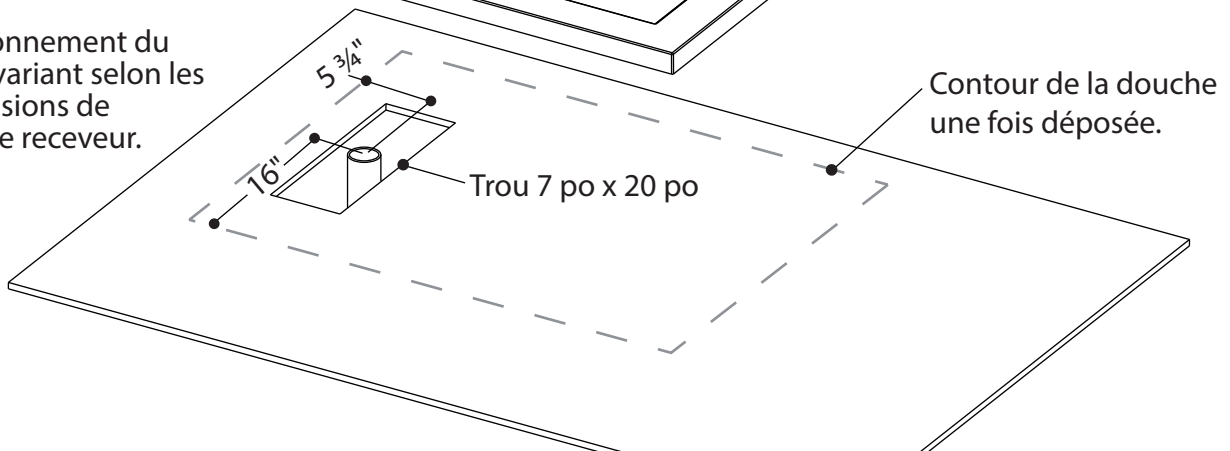
- Dimension du trou pour le drain à couper dans le contreplaqué : 7po x 20po.



Dessous parfaitement nivelé pour assurer un appui uniforme sur la surface d'installation.



N.B.
Positionnement du drain variant selon les dimensions de chaque receveur.



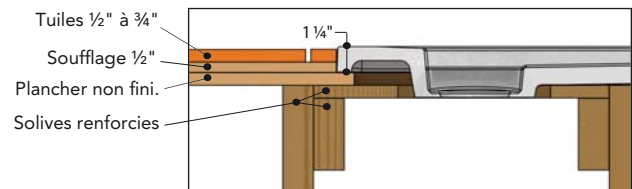
Installation pour un seuil de 1 ¼ po :

- Dimensions intérieures de la cavité à construire dans le plancher : 45 po L x 29 po l x 5/8 po H.
- Le positionnement de la cavité et du trou sont toujours à déterminer par rapport à la localisation du centre du drain de la douche choisie.

PLANIX ZERO 1 ¼"



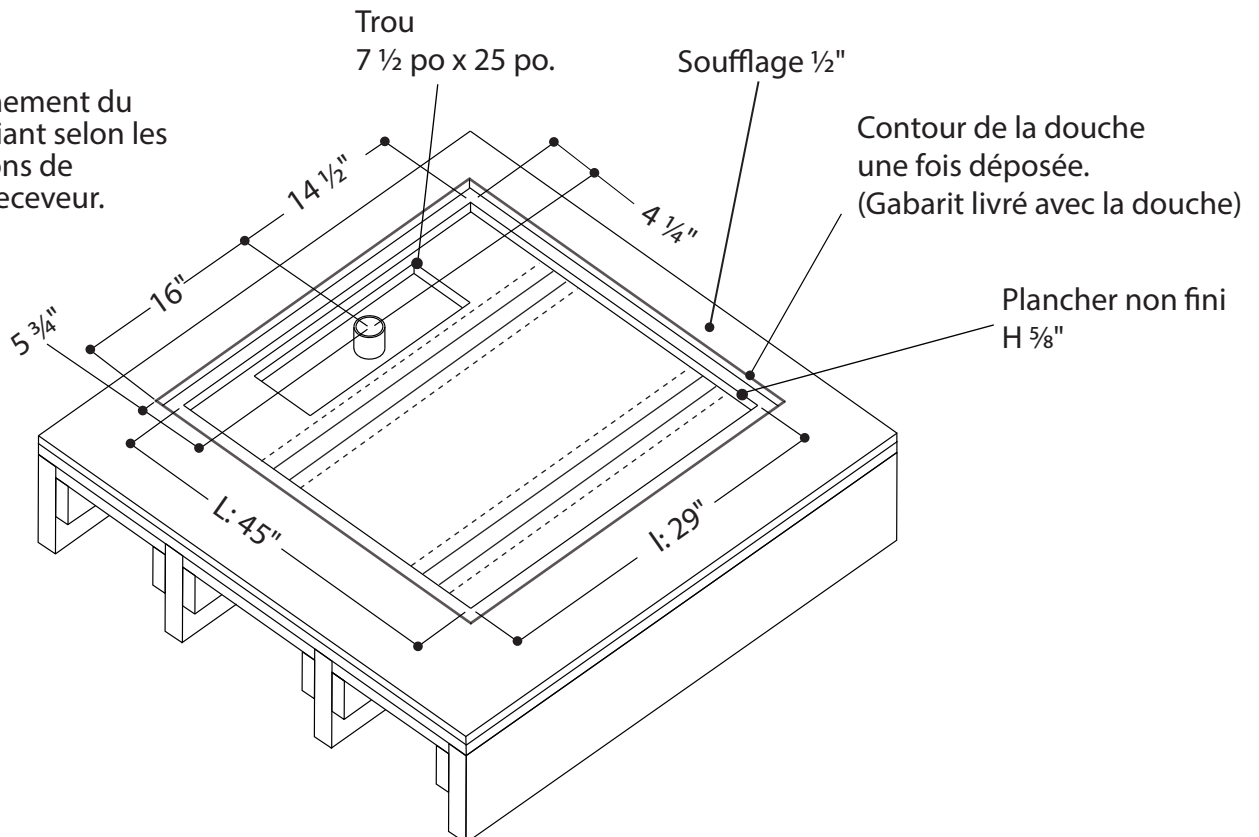
seuil 1 ¼" installé 0"



- Parfaite continuité avec le plancher de tuiles : dépassement de 0" à ¼" selon le revêtement choisi.
- Nécessite de souffler le plancher non fini de ½".
- Nécessite l'ajout d'un contreplaqué entre les solives pour les renforcer et offrir une assise complète.
- Requiert de percer un trou de 7 ½" x 25" centré avec le drain.

N.B.

Positionnement du drain variant selon les dimensions de chaque receveur.

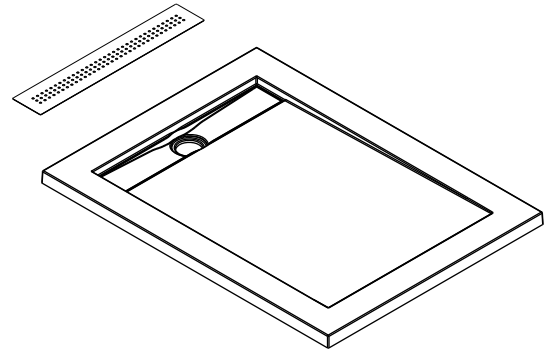


Description :

- Receveur de douche PLANIX.

Caractéristiques :

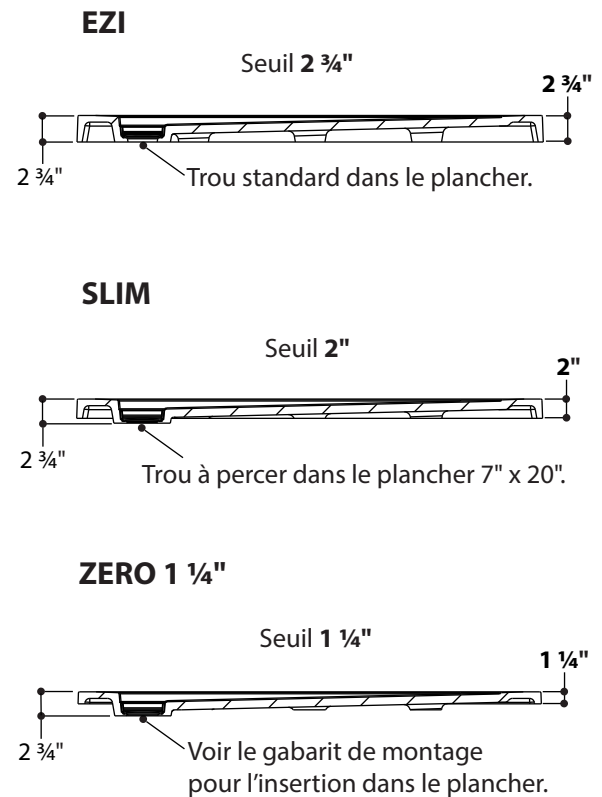
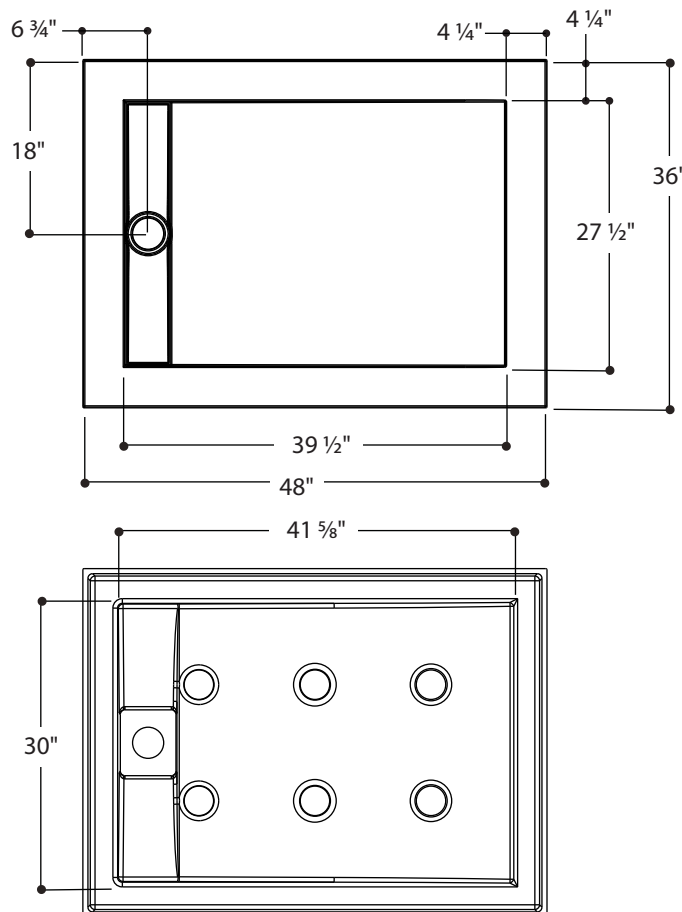
- Dimensions extérieures : MAXIMUM = 48" X 36".
MINIMUM = variable selon le type de positionnement et pouvant aller jusqu'à 44" X 34".
- Contour du seuil à hauteur variable de 1 ¼" à 2 ¾".
- S'adapte à n'importe quel drain standard
- Poids : hauteur 1 ¼" : 74 lbs
hauteur 2" : 82 lbs
hauteur 2 ¾" : 87 lbs



Inclus :

- Grille de drain linéaire en acier inoxydable à trous carrés.

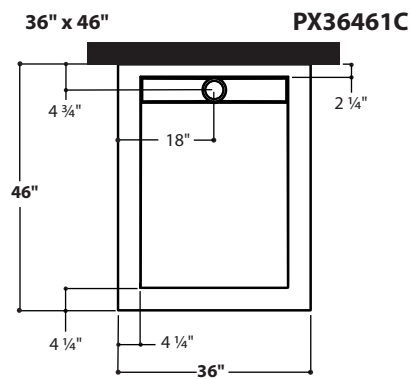
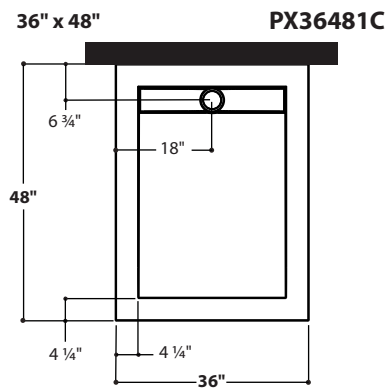
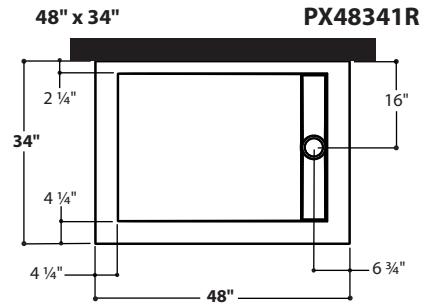
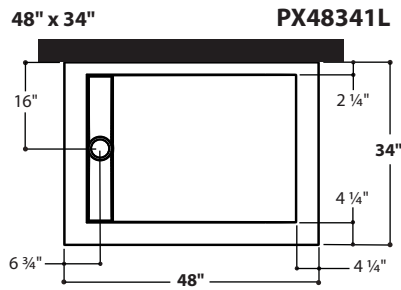
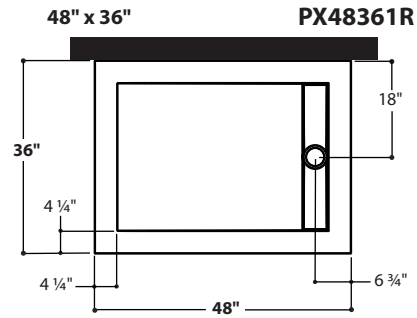
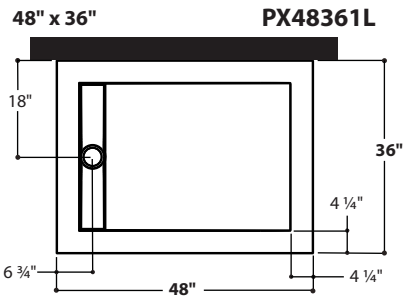
Matériau : Unimar 3.0 blanc U-00



Positionnement contre 1 mur.

Drain à gauche.

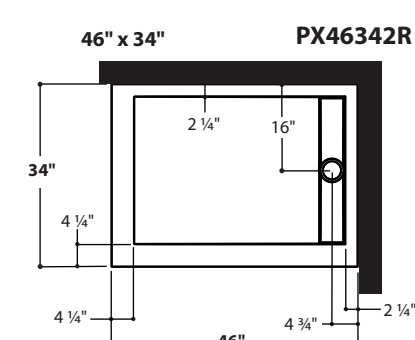
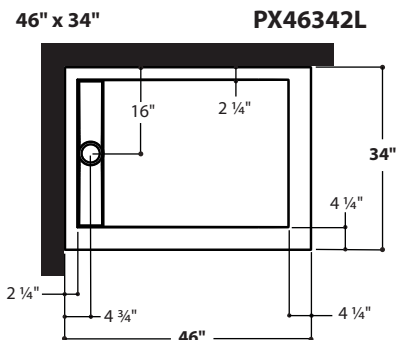
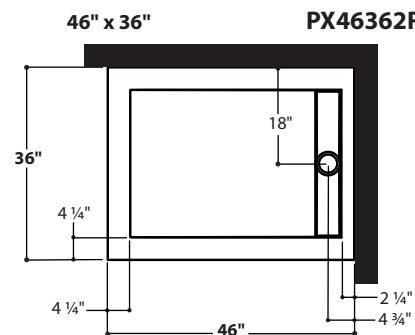
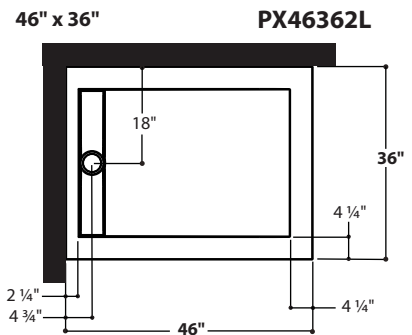
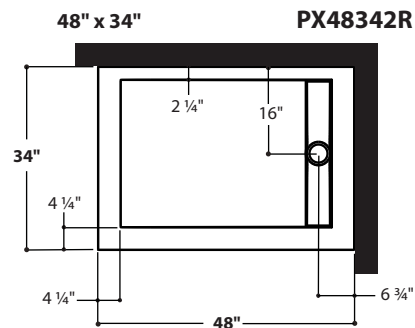
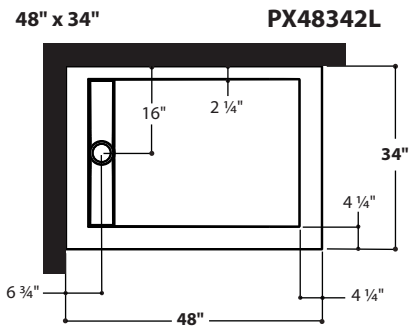
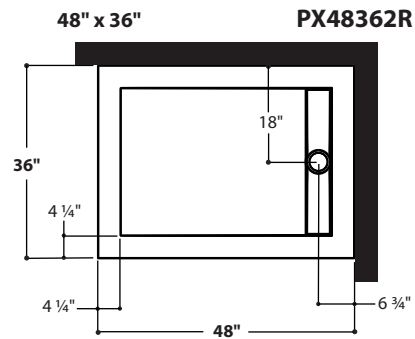
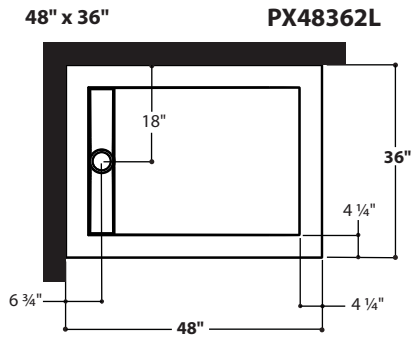
Drain à droite.



Positionnement en coin, contre 2 murs.

Drain à gauche.

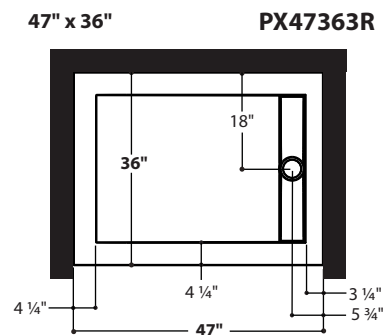
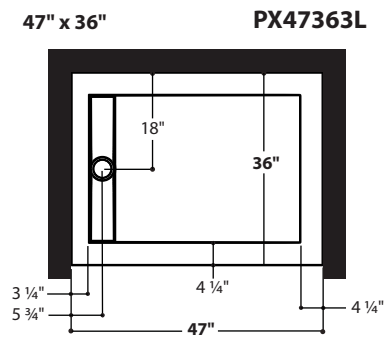
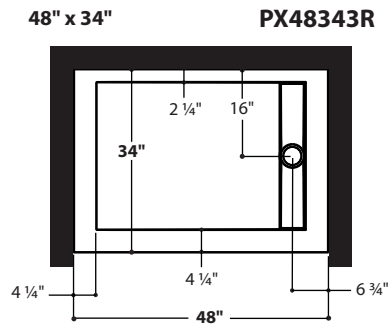
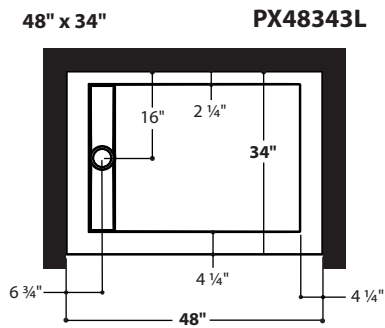
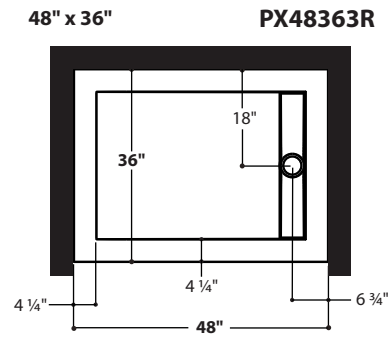
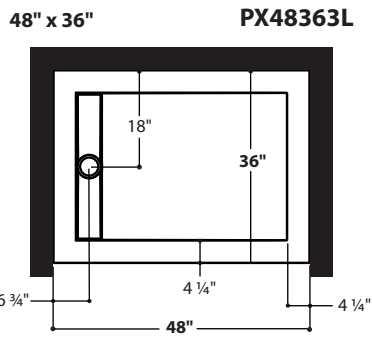
Drain à droite.



Positionnement entre 3 murs.

Drain à gauche.

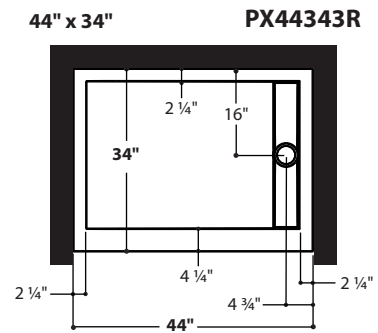
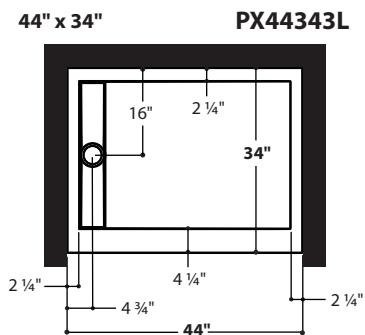
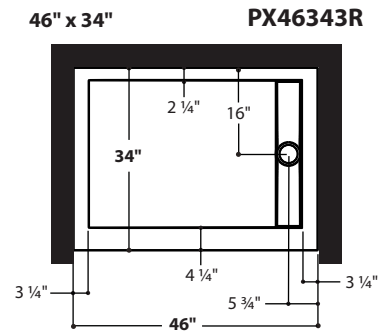
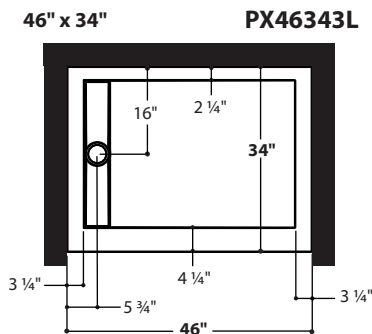
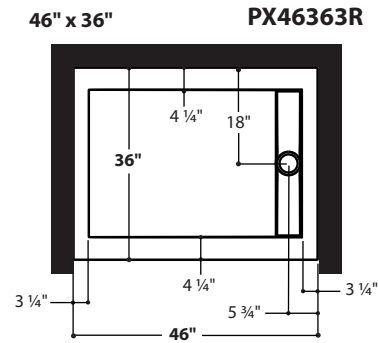
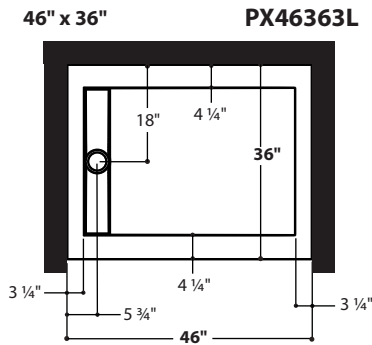
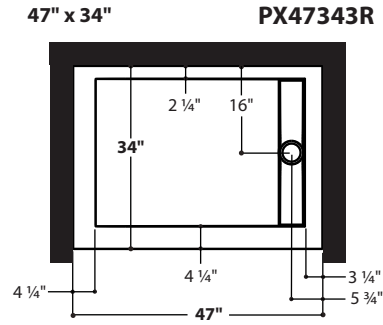
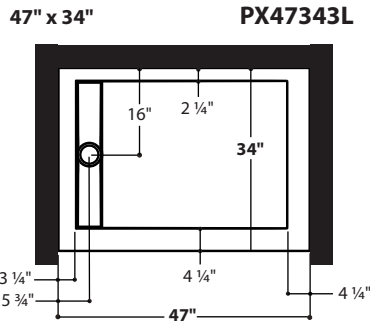
Drain à droite.



Positionnement entre 3 murs.

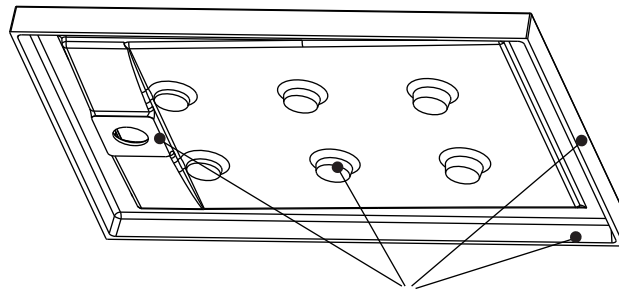
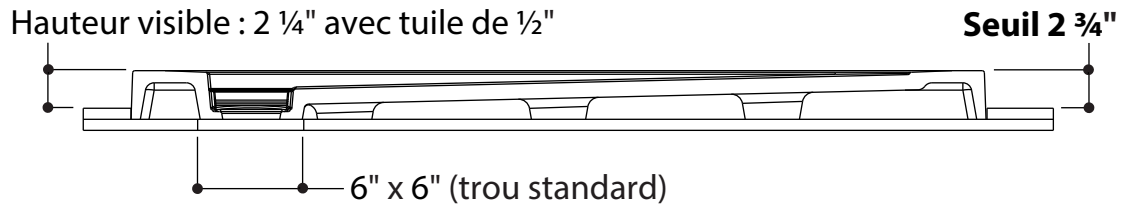
Drain à gauche.

Drain à droite.

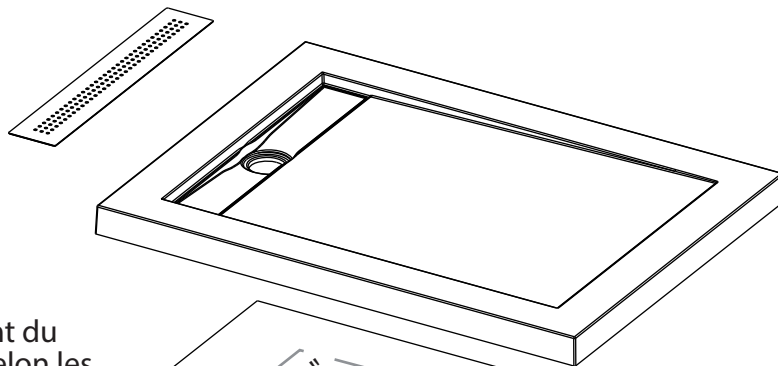


Installation pour un seuil de 2 ¾ po :

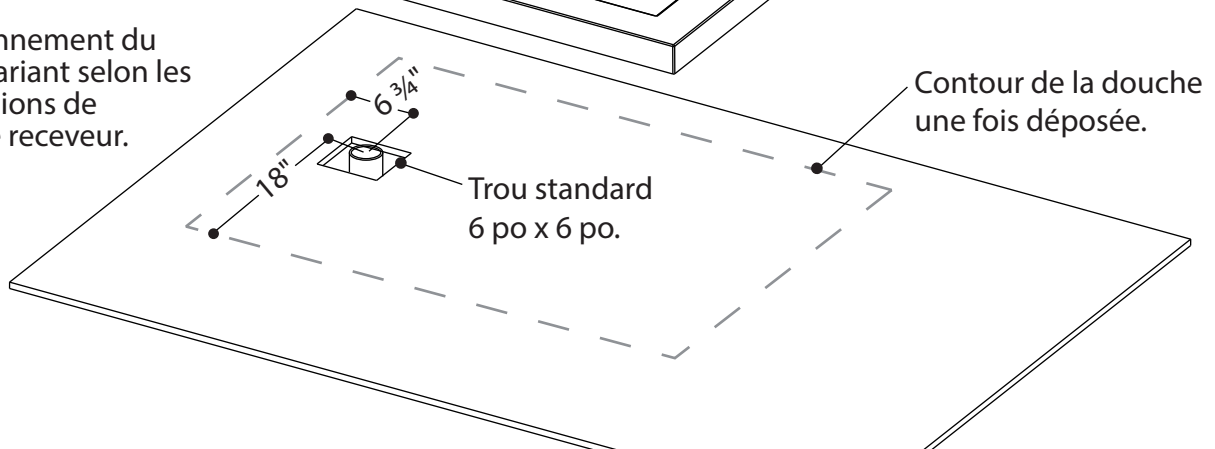
- Dimension du trou pour le drain à couper dans le contreplaqué : trou standard.



Dessous parfaitement nivelé pour assurer un appui uniforme sur la surface d'installation.

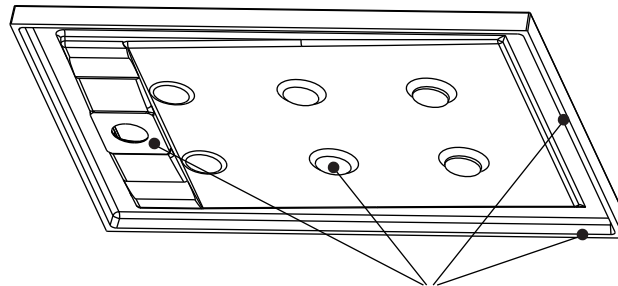
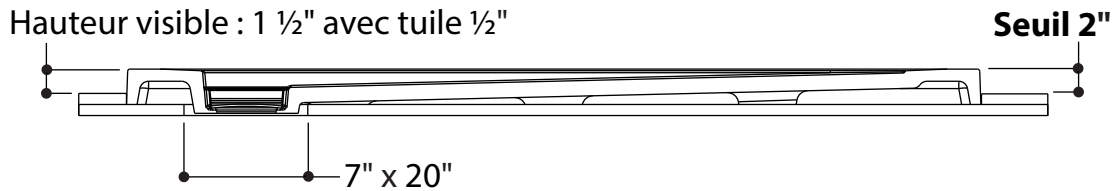


N.B.
Positionnement du drain variant selon les dimensions de chaque receveur.

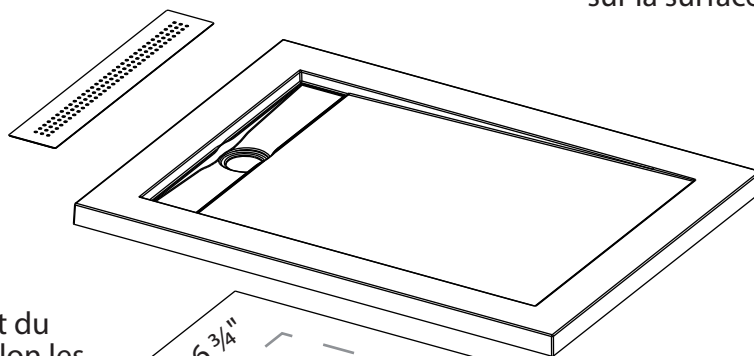


Installation pour un seuil de 2 po :

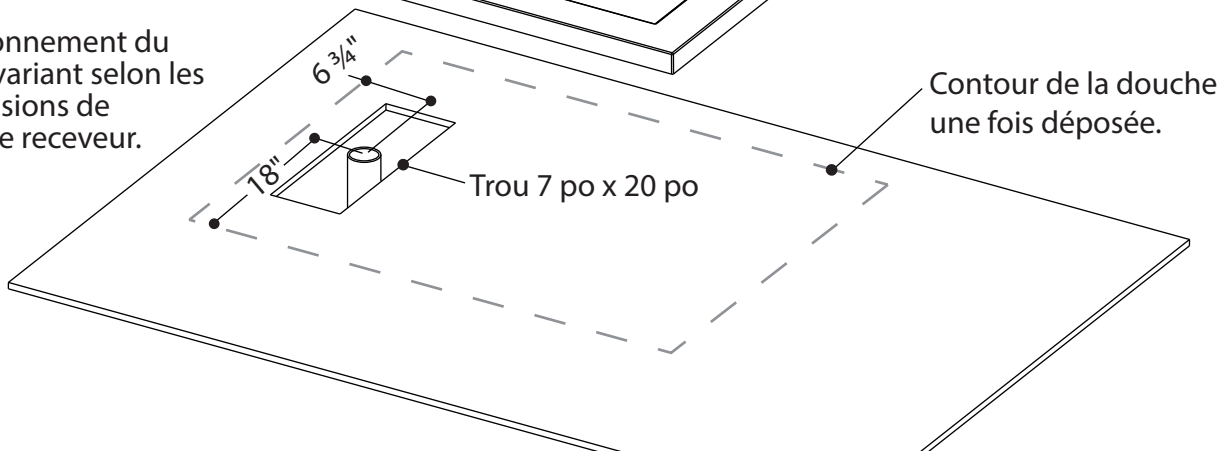
- Dimension du trou pour le drain à couper dans le contreplaqué : 7 po x 20 po.



Dessous parfaitement nivelé pour assurer un appui uniforme sur la surface d'installation.



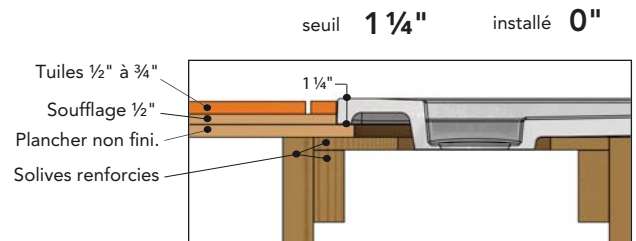
N.B.
Positionnement du drain variant selon les dimensions de chaque receveur.



Installation pour un seuil de 1 ¼ po :

- Dimensions intérieures de la cavité à construire dans le plancher : 43 po L x 31 po l x 5/8 po H.
- Le positionnement de la cavité et du trou sont toujours à déterminer par rapport à la localisation du centre du drain de la douche choisie.

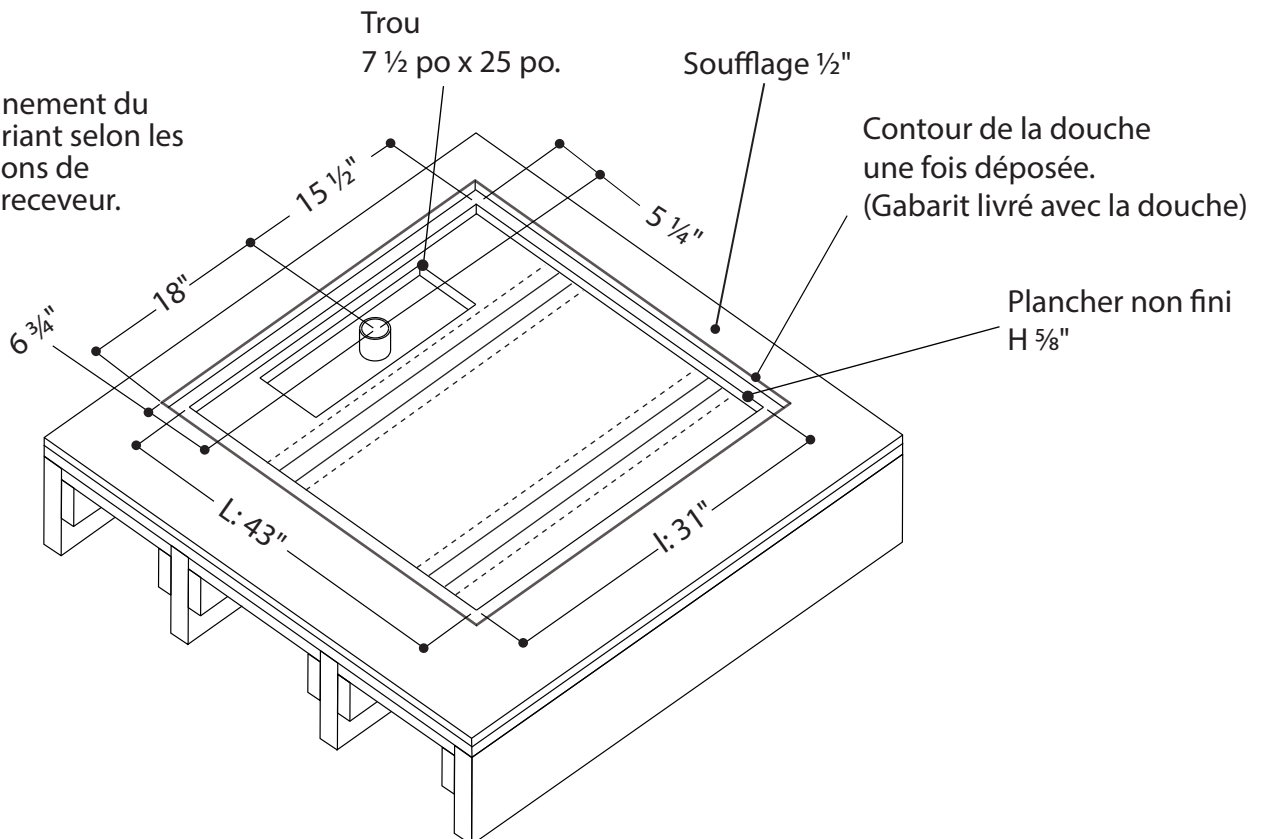
PLANIX ZERO 1 ¼"



- Parfaite continuité avec le plancher de tuiles : dépassement de 0" à ¼" selon le revêtement choisi.
- Nécessite de souffler le plancher non fini de ½".
- Nécessite l'ajout d'un contreplaqué entre les solives pour les renforcer et offrir une assise complète.
- Requiert de percer un trou de 7 ½" x 25" centré avec le drain.

N.B.

Positionnement du drain variant selon les dimensions de chaque receveur.

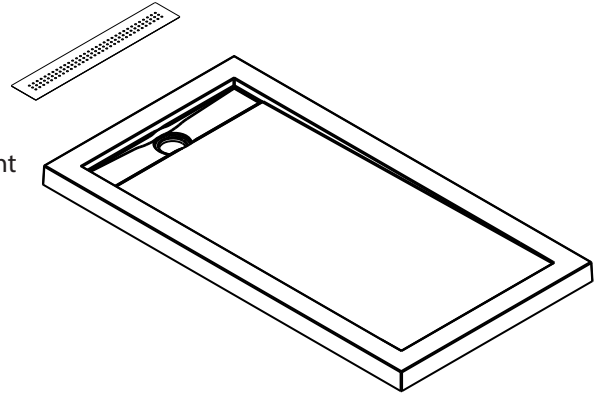


Description :

- Receveur de douche PLANIX.

Caractéristiques :

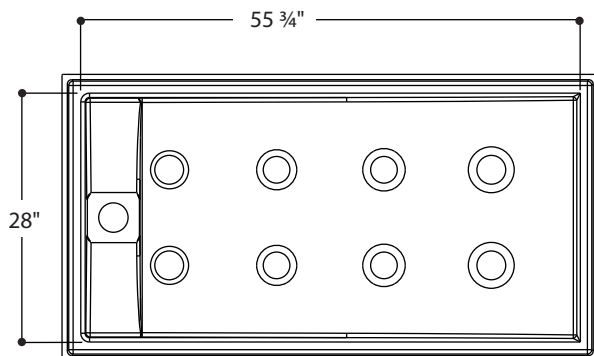
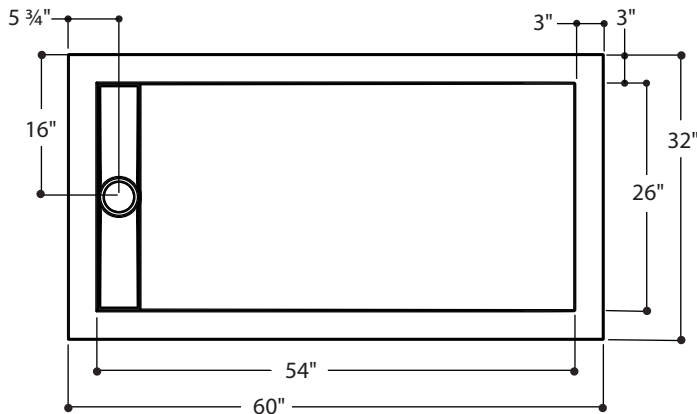
- Dimensions extérieures : **MAXIMUM** = 60" X 32".
MINIMUM = variable selon le type de positionnement et pouvant aller jusqu'à 58" X 31".
- Contour du seuil à hauteur variable de 1 ¼" à 2 ¾".
- S'adapte à n'importe quel drain standard.
- Poids : hauteur 1 ¼" : 85 lbs
 hauteur 2" : 93 lbs
 hauteur 2 ¾" : 100 lbs



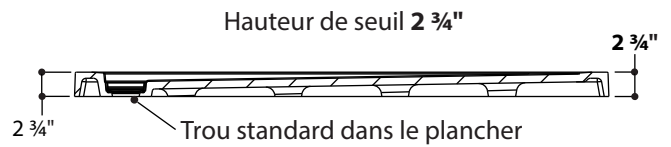
Inclus :

- Grille de drain linéaire en acier inoxydable à trous carrés.

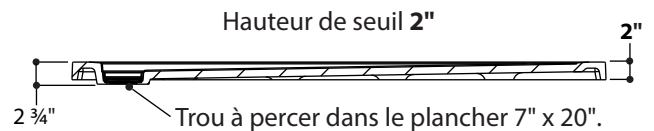
Matériau : Unimar 3.0 blanc U-00



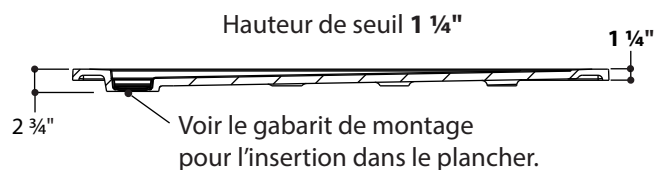
EZI



SLIM



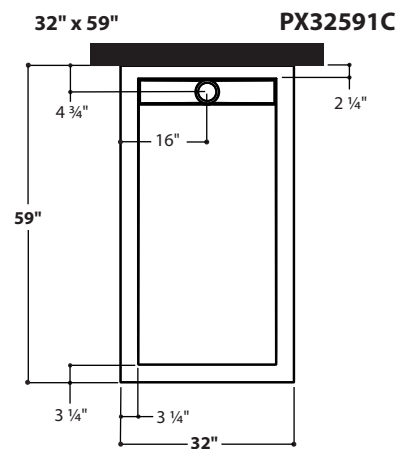
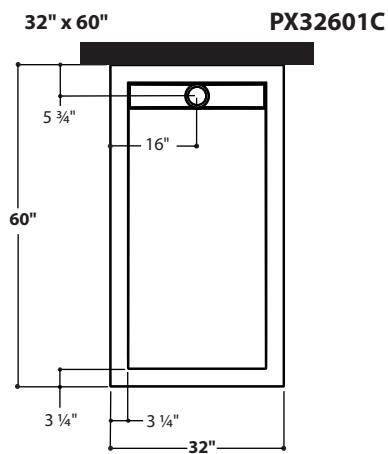
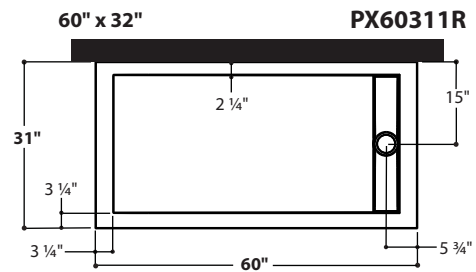
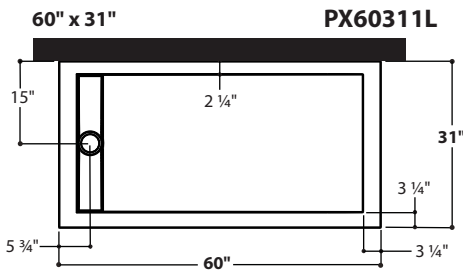
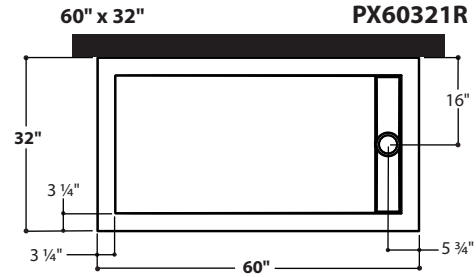
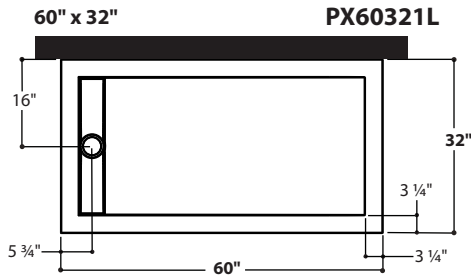
ZERO 1 ¼"



Positionnement contre 1 mur.

Drain à gauche.

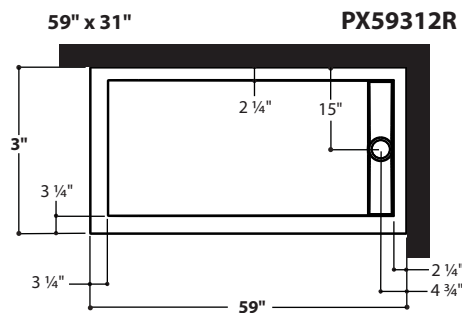
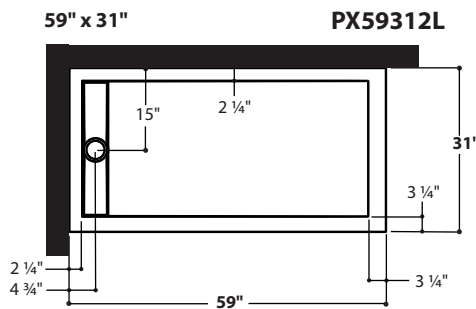
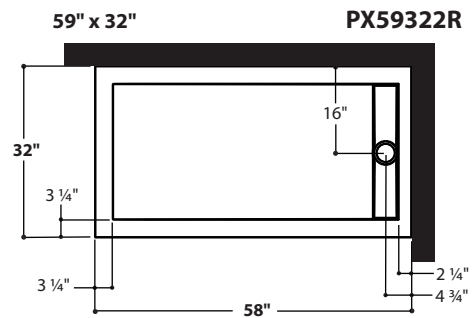
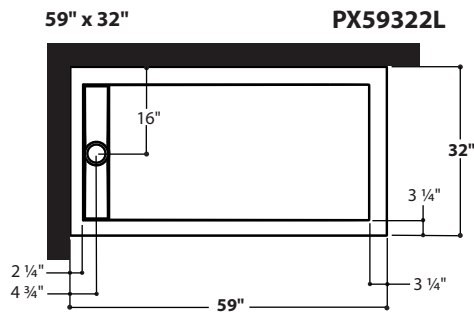
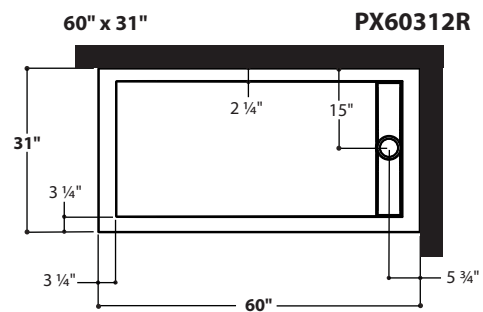
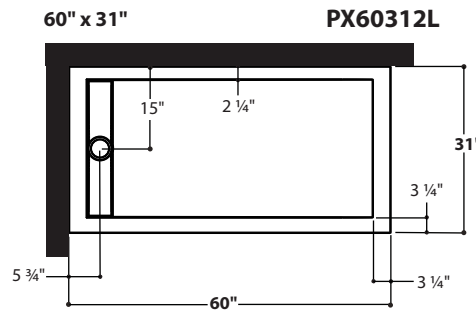
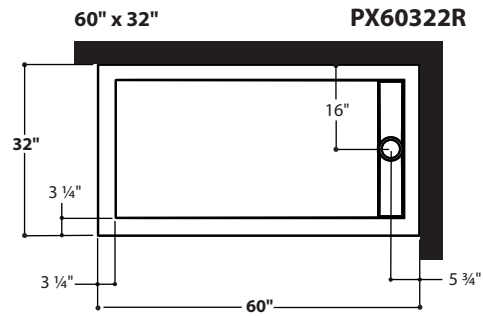
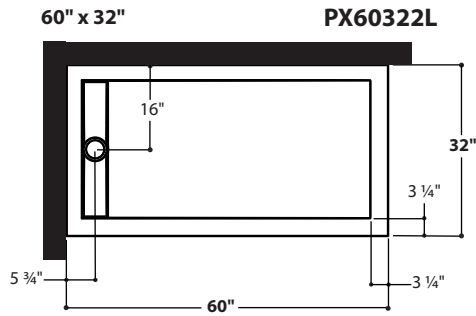
Drain à droite.



Positionnement en coin, contre 2 murs.

Drain à gauche.

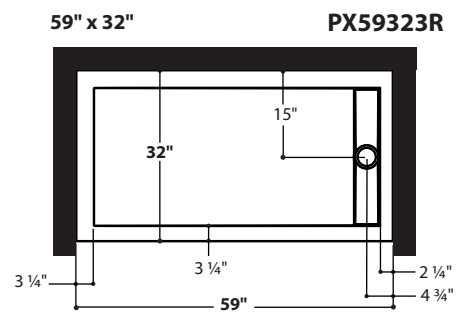
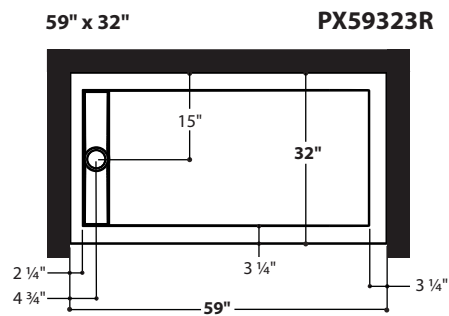
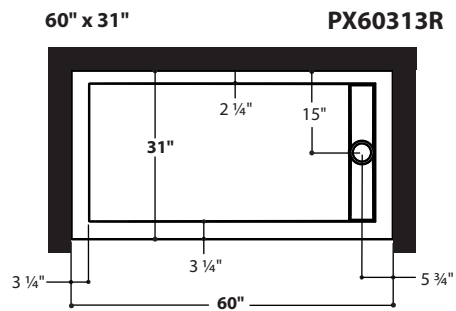
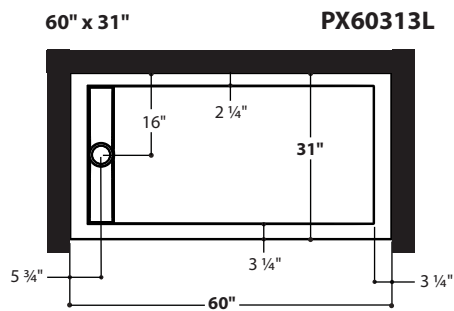
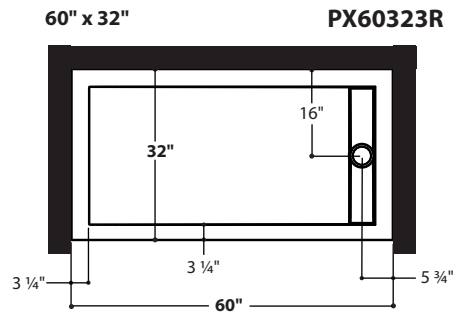
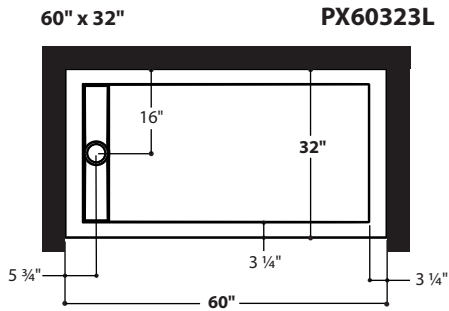
Drain à droite.



Positionnement entre 3 murs.

Drain à gauche.

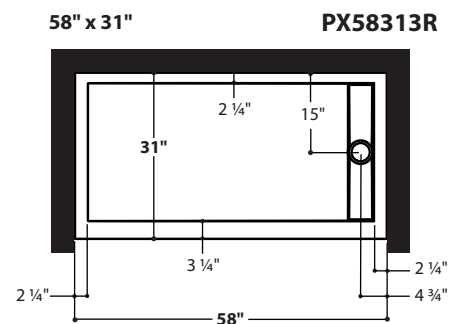
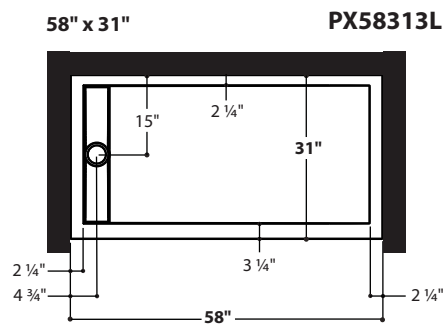
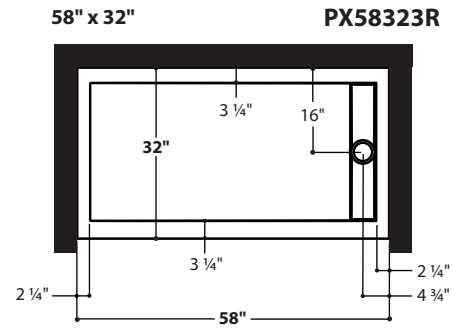
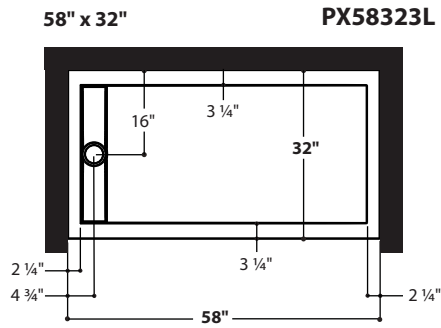
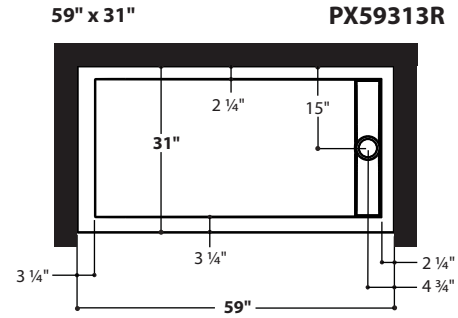
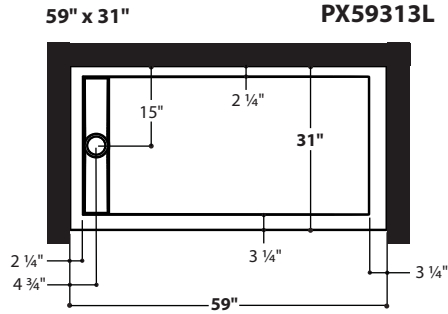
Drain à droite.



Positionnement entre 3 murs.

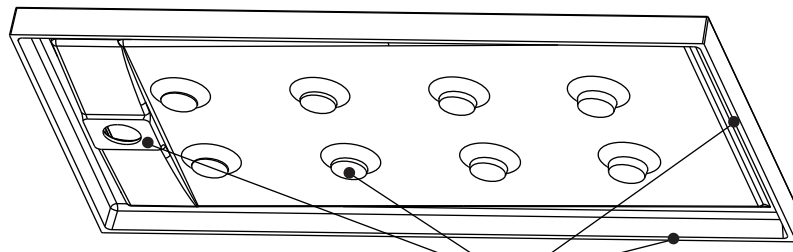
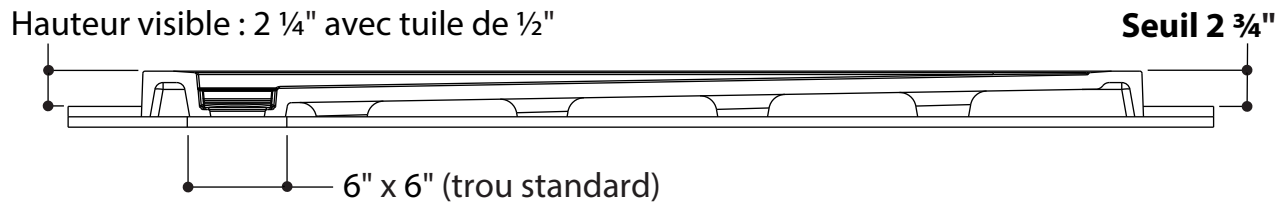
Drain à gauche.

Drain à droite.

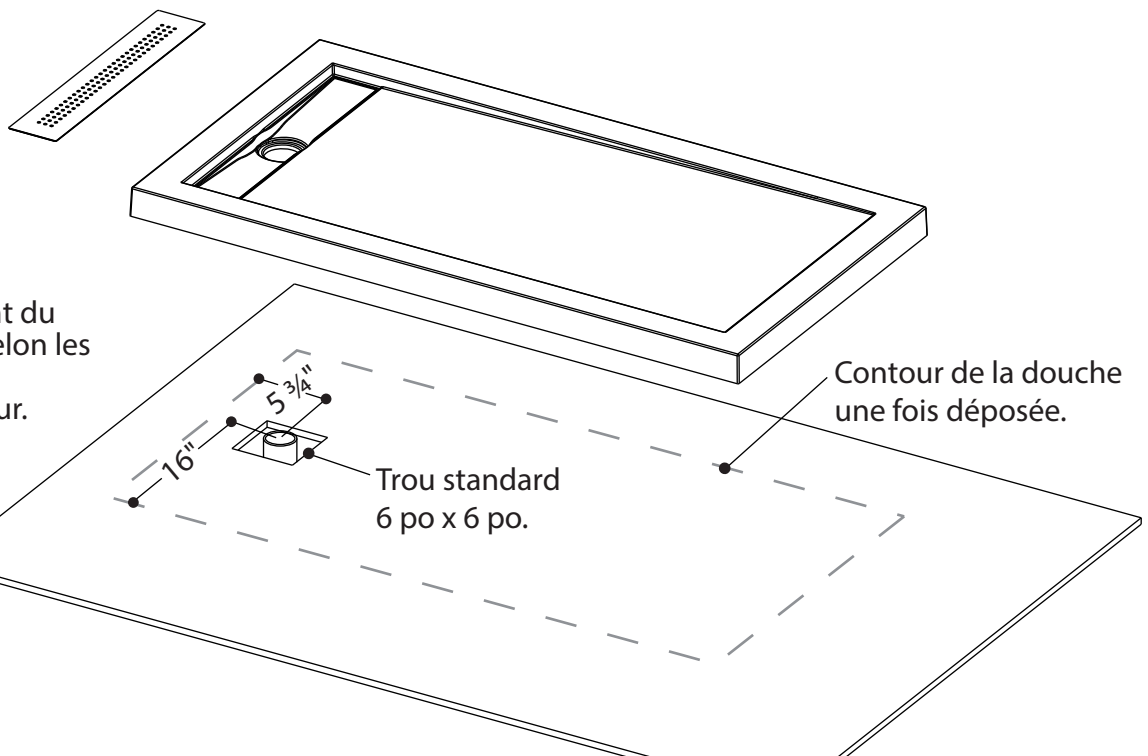


Installation pour un seuil de 2 ¾ po :

- Dimension du trou pour le drain à couper dans le contreplaqué : trou standard.



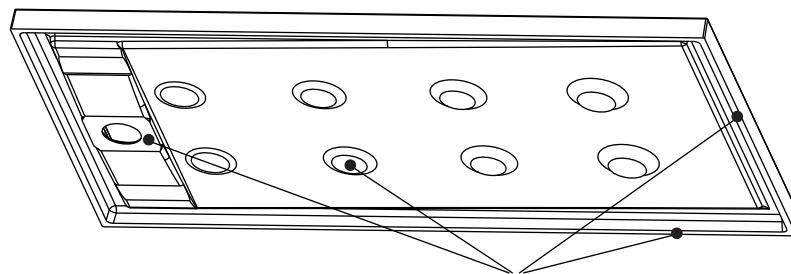
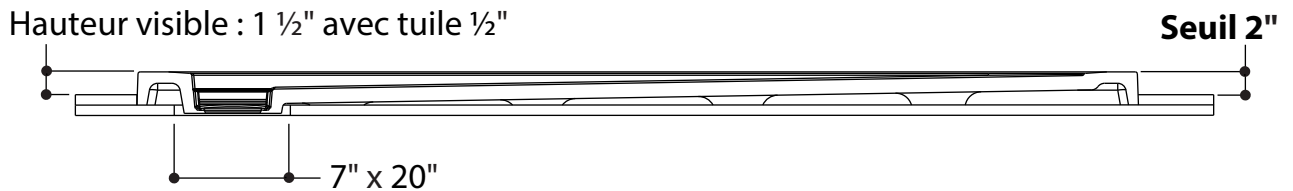
Dessous parfaitement nivelé pour assurer un appui uniforme sur la surface d'installation.



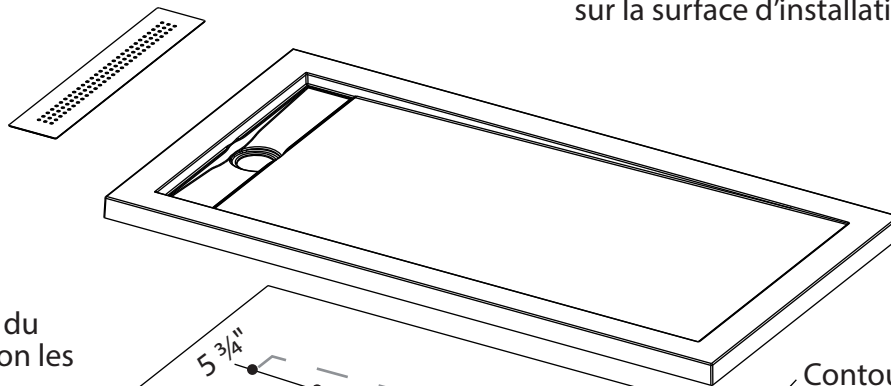
N.B.
Positionnement du drain variant selon les dimensions de chaque receveur.

Installation pour un seuil de 2 po :

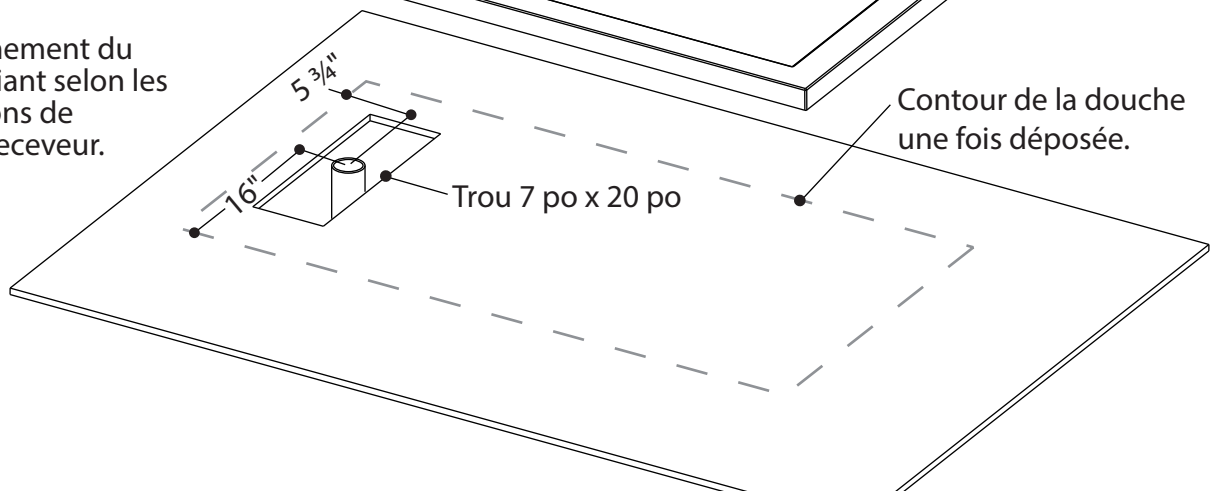
- Dimension du trou pour le drain à couper dans le contreplaqué : 7 po x 20 po.



Dessous parfaitement nivelé pour assurer un appui uniforme sur la surface d'installation.



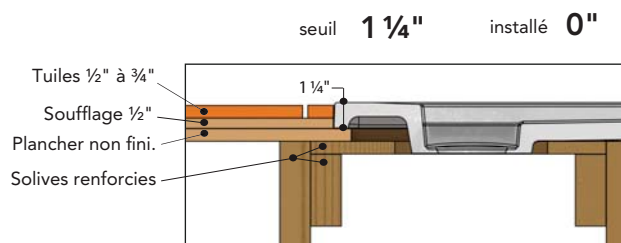
N.B.
Positionnement du drain variant selon les dimensions de chaque receveur.



Installation pour un seuil de 1 ¼ po :

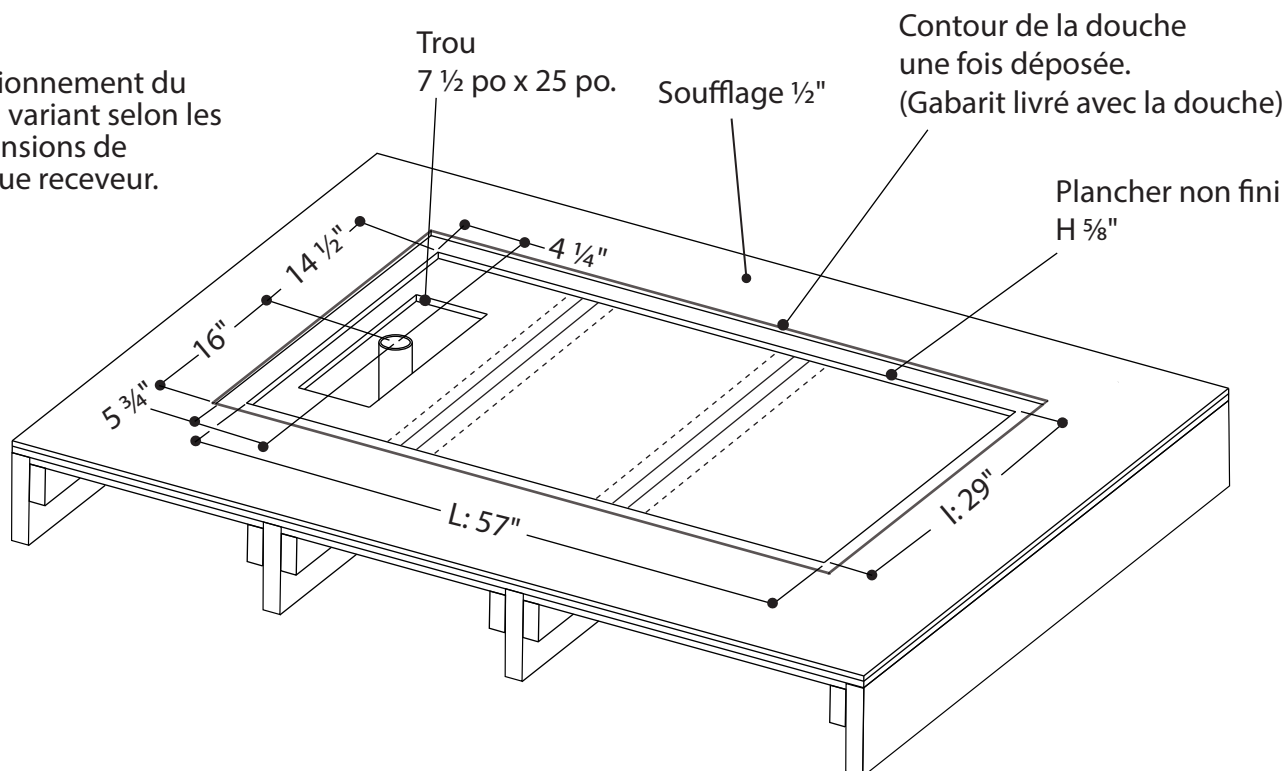
- Dimensions intérieures de la cavité à construire dans le plancher : 57 po L x 29 po l x 5/8 po H.
- Le positionnement de la cavité et du trou sont toujours à déterminer par rapport à la localisation du centre du drain de la douche choisie.

PLANIX ZERO 1 ¼"



- Parfaite continuité avec le plancher de tuiles : dépassement de 0" à ¼" selon le revêtement choisi.
- Nécessite de souffler le plancher non fini de ½".
- Nécessite l'ajout d'un contreplaqué entre les solives pour les renforcer et offrir une assise complète.
- Requier de percer un trou de 7 ½" x 25" centré avec le drain.

N.B.
Positionnement du drain variant selon les dimensions de chaque receveur.

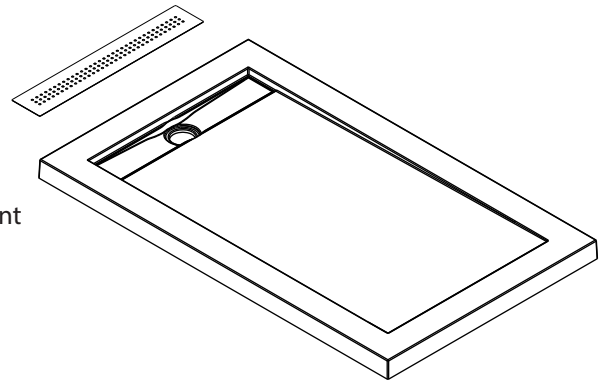


Description :

- Receveur de douche PLANIX.

Caractéristiques :

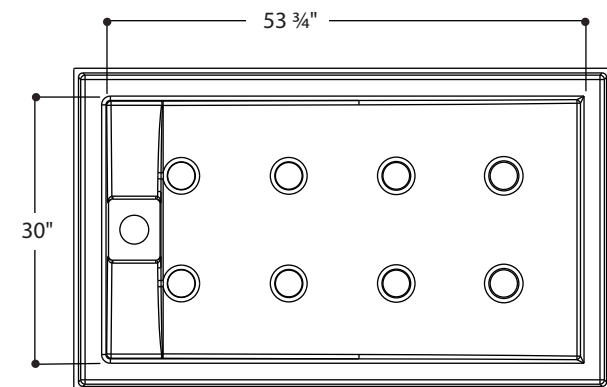
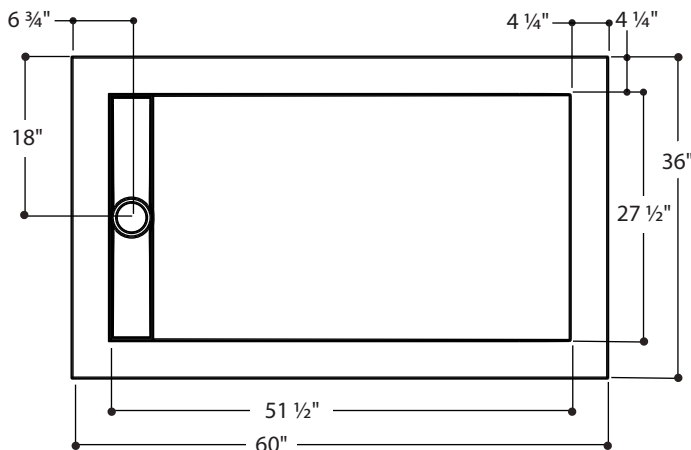
- Dimensions extérieures : **MAXIMUM** = 60" X 36".
MINIMUM = variable selon le type de positionnement et pouvant aller jusqu'à 56" X 34".
- Contour du seuil à hauteur variable de 1 ¼" à 2 ¾".
- S'adapte à n'importe quel drain standard.
- Poids : hauteur 1 ¼" : 93 lbs
hauteur 2" : 101 lbs
hauteur 2 ¾" : 109 lbs



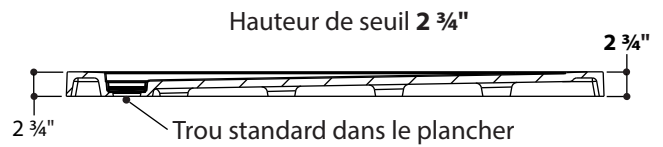
Inclus :

- Grille de drain linéaire en acier inoxydable à trous carrés.

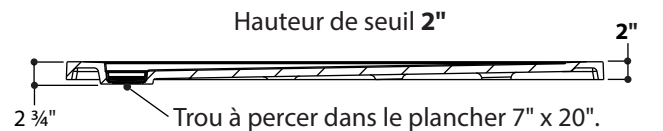
Matériau : Unimar 3.0 White U-00



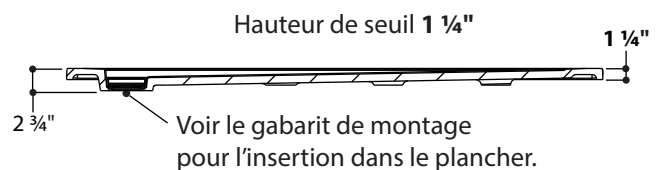
EZI



SLIM



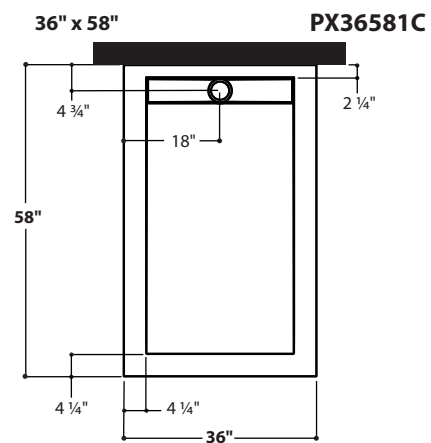
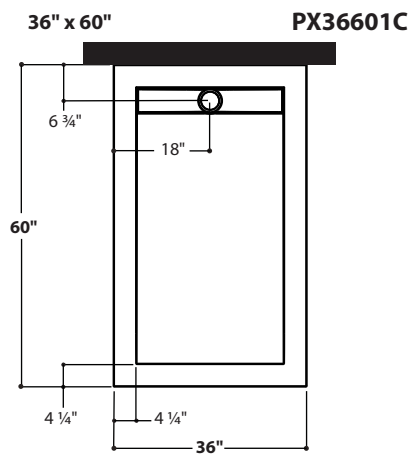
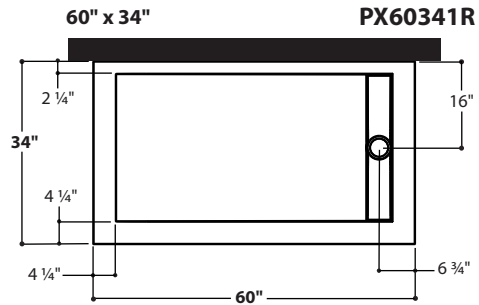
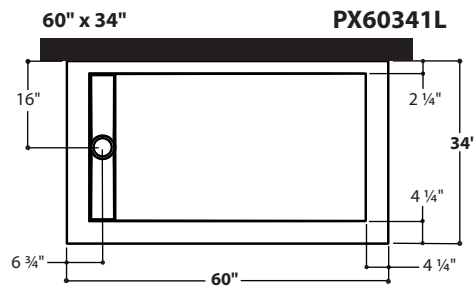
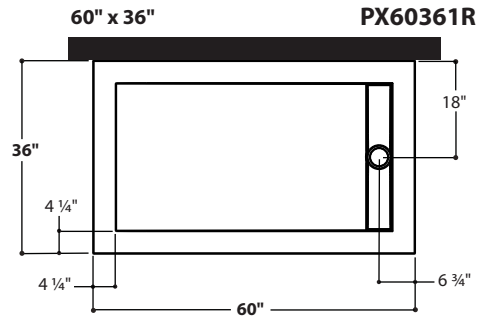
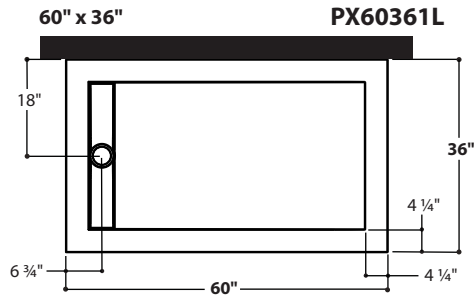
ZERO 1 ¼"



Positionnement contre 1 mur.

Drain à gauche.

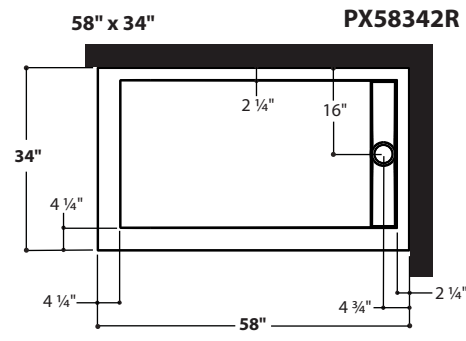
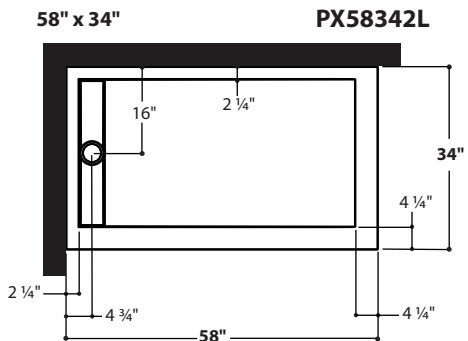
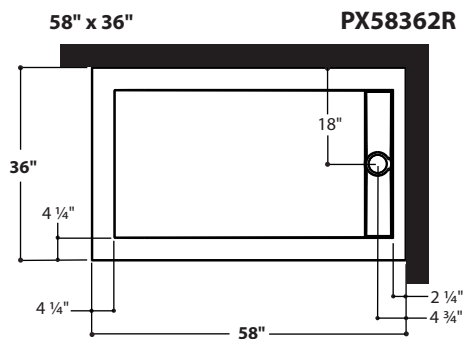
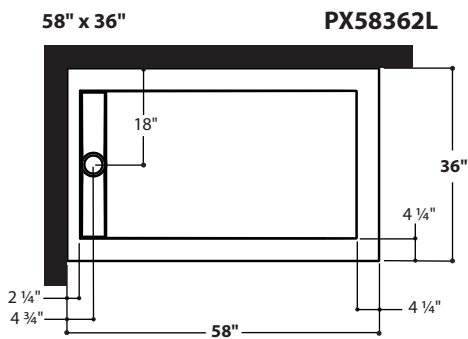
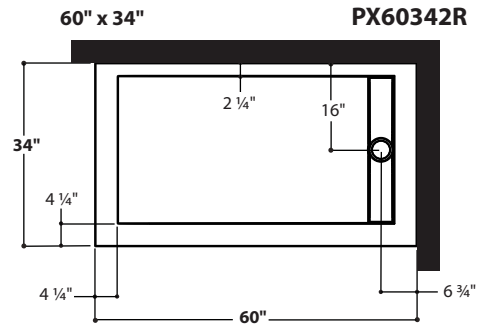
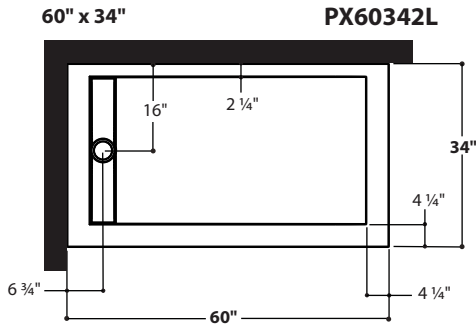
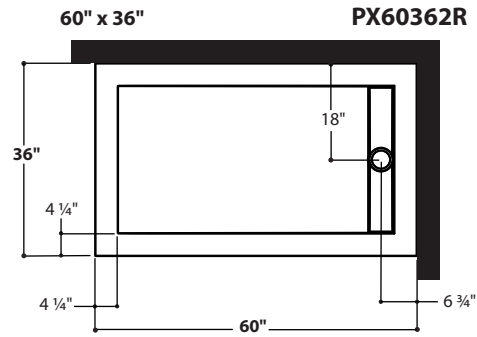
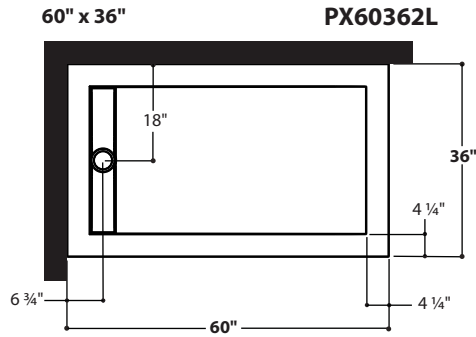
Drain à droite.



Positionnement en coin, contre 2 murs.

Drain à gauche.

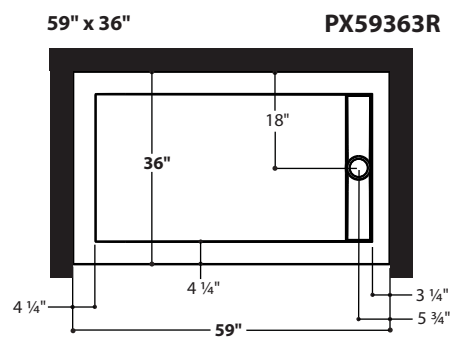
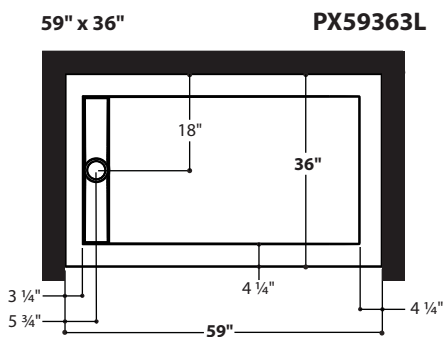
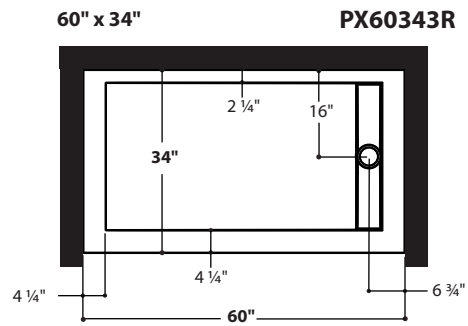
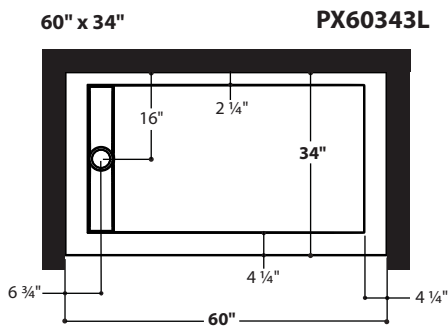
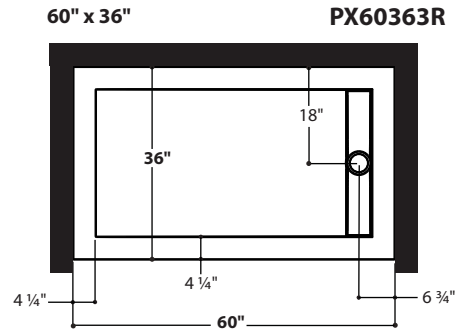
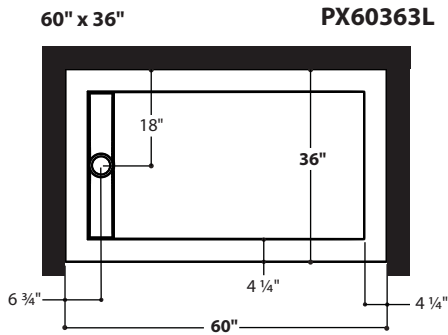
Drain à droite.



Positionnement entre 3 murs.

Drain à gauche.

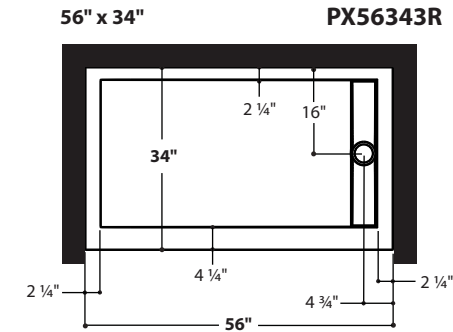
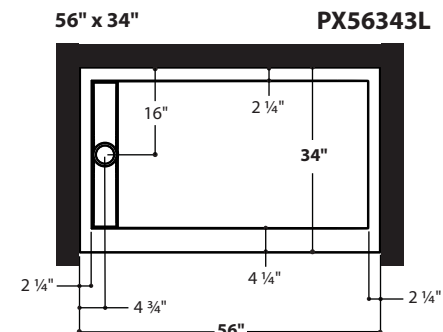
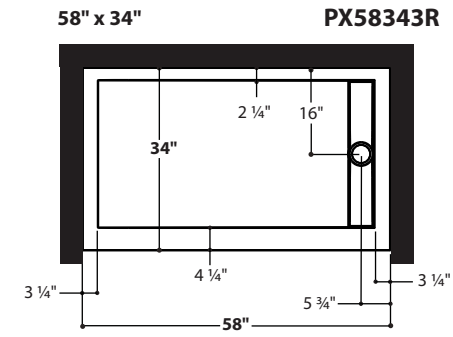
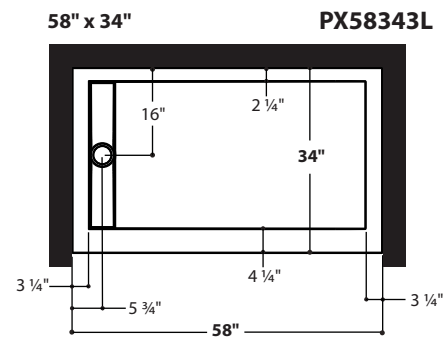
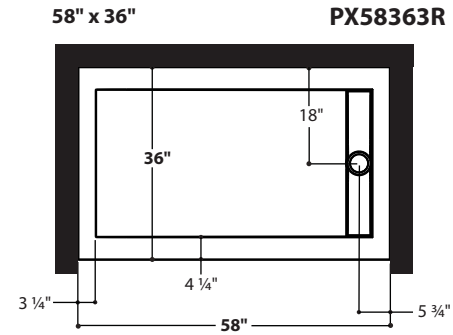
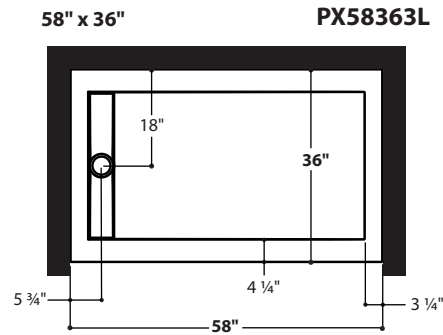
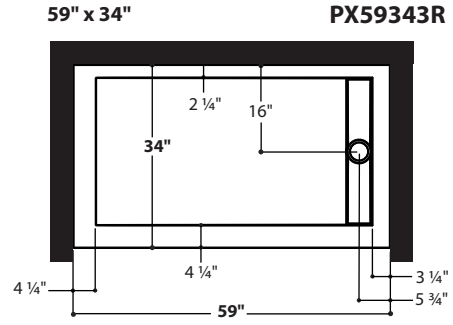
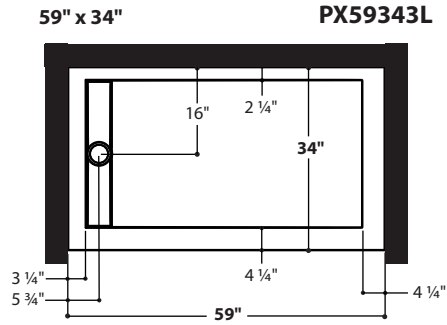
Drain à droite.



Positionnement entre 3 murs.

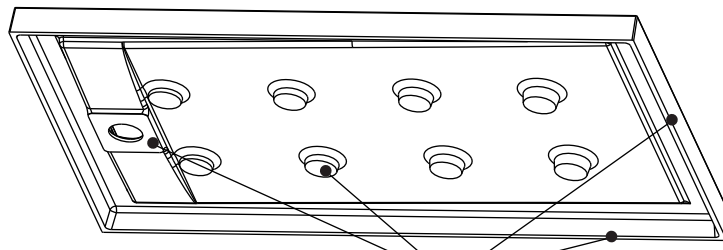
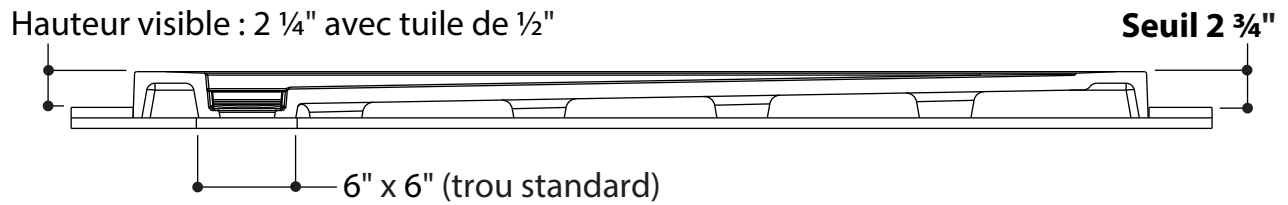
Drain à gauche.

Drain à droite.

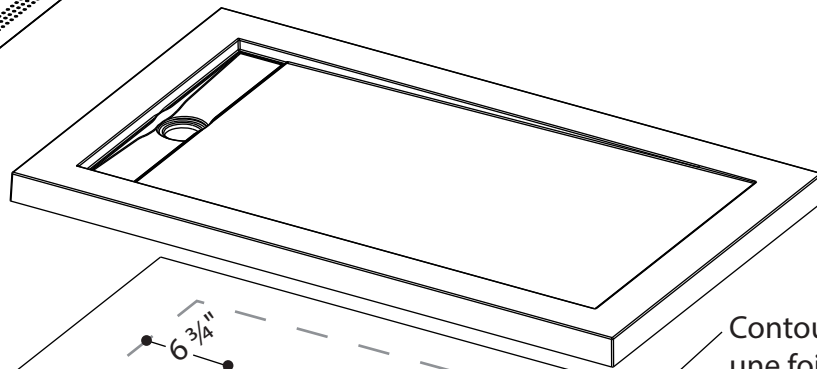
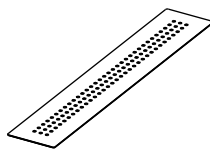


Installation pour un seuil de 2 ¾ po :

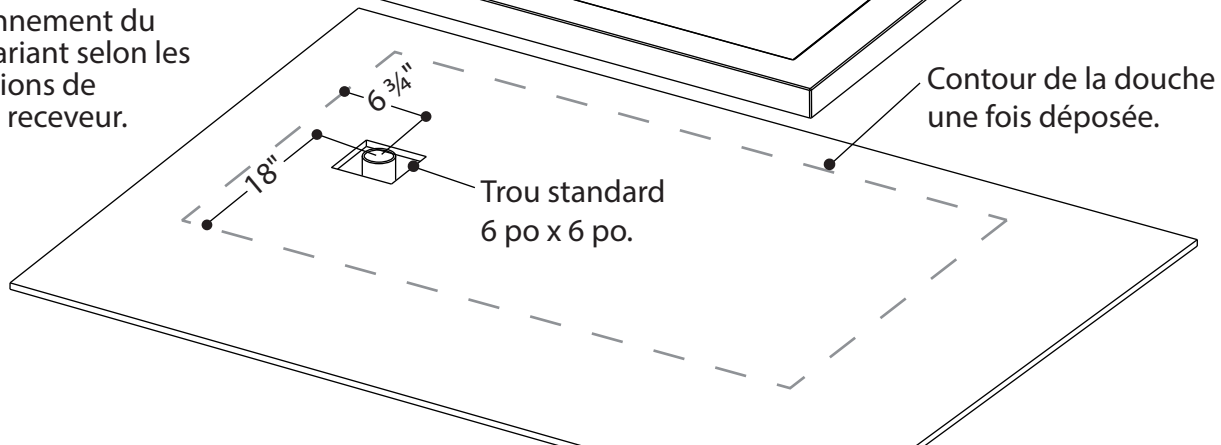
- Dimension du trou pour le drain à couper dans le contreplaqué : trou standard.



Dessous parfaitement nivelé pour assurer un appui uniforme sur la surface d'installation.

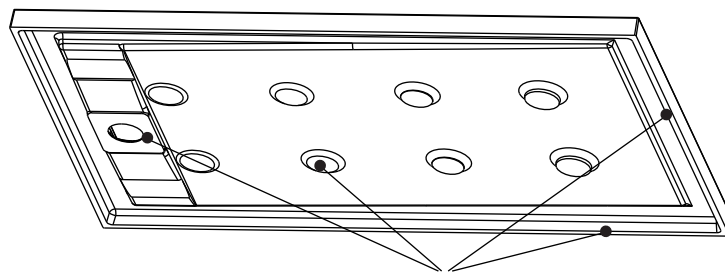
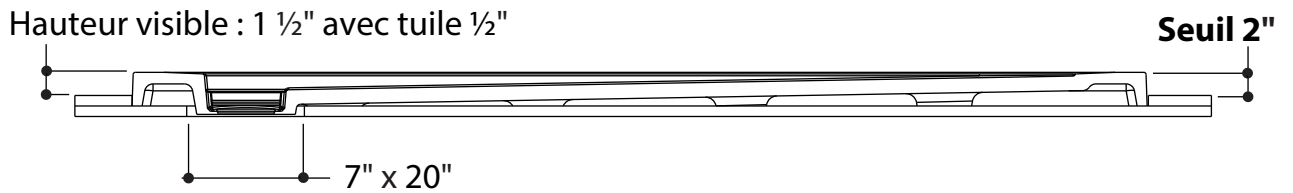


N.B.
Positionnement du drain variant selon les dimensions de chaque receveur.

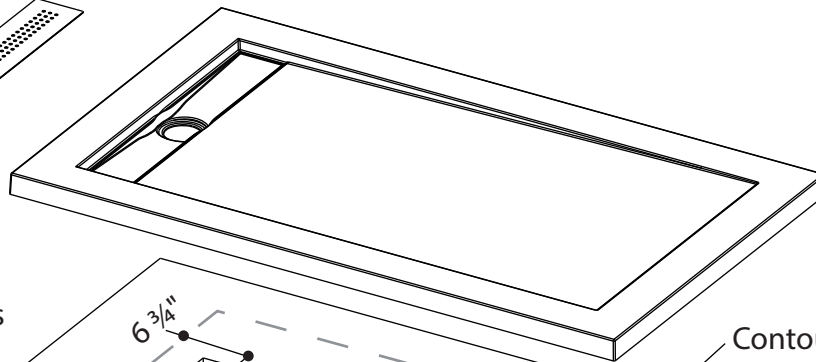
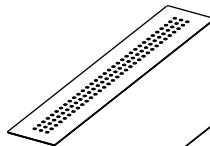


Installation pour un seuil de 2 po :

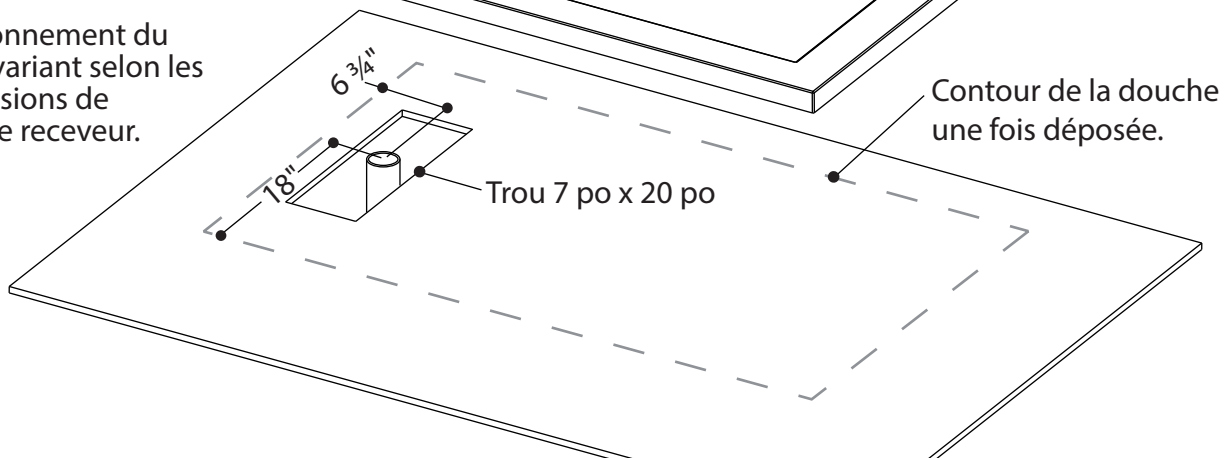
- Dimension du trou pour le drain à couper dans le contreplaqué : 7 po x 20 po.



Dessous parfaitement nivelé pour assurer un appui uniforme sur la surface d'installation.



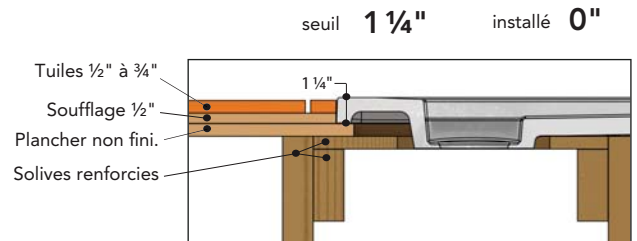
N.B.
Positionnement du drain variant selon les dimensions de chaque receveur.



Installation pour un seuil de 1 ¼ po :

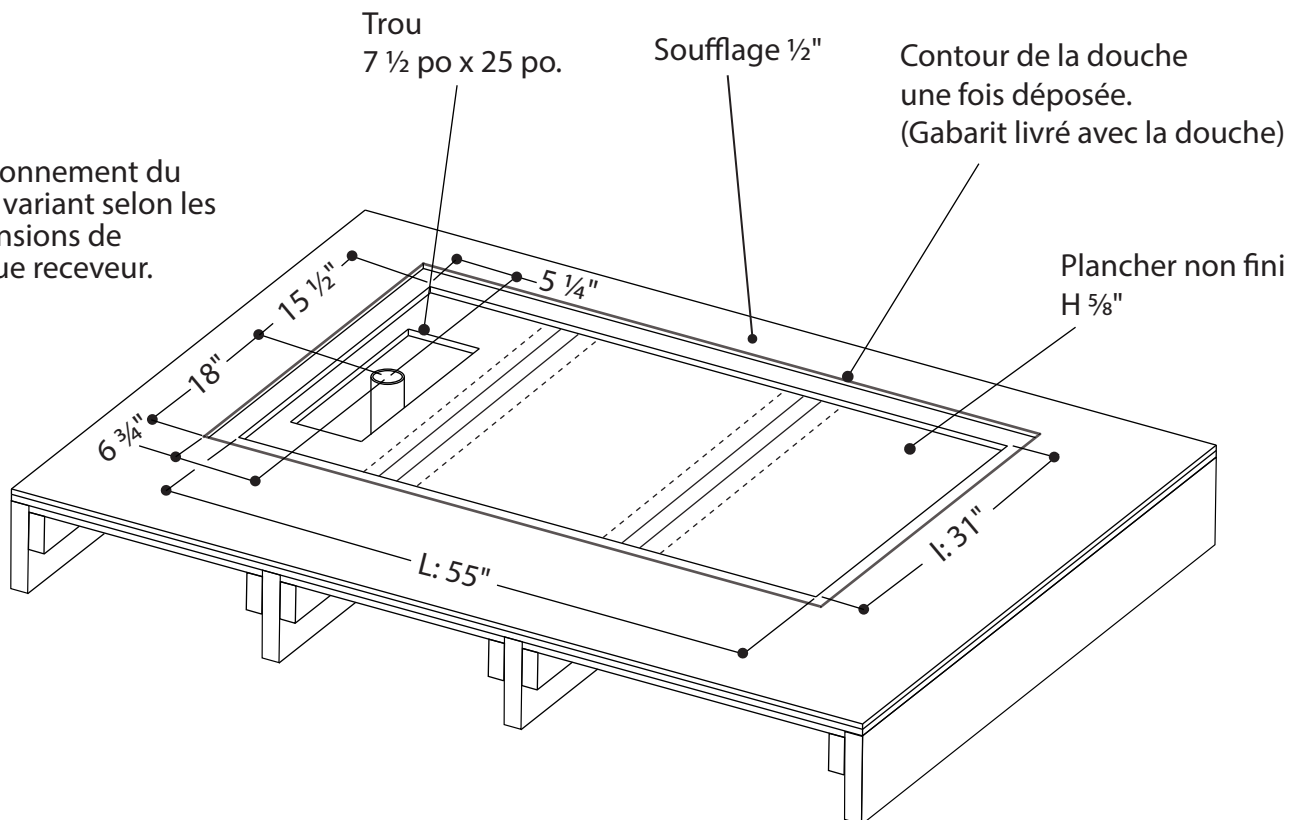
- Dimensions intérieures de la cavité à construire dans le plancher : 55 po L x 31 po l x 5/8 po H.
- Le positionnement de la cavité et du trou sont toujours à déterminer par rapport à la localisation du centre du drain de la douche choisie.

PLANIX ZERO 1 ¼"



- Parfaite continuité avec le plancher de tuiles : dépassement de 0" à ¼" selon le revêtement choisi.
- Nécessite de souffler le plancher non fini de ½".
- Nécessite l'ajout d'un contreplaqué entre les solives pour les renforcer et offrir une assise complète.
- Requier de percer un trou de 7 ½" x 25" centré avec le drain.

N.B.
Positionnement du drain variant selon les dimensions de chaque receveur.



Description :

- Receveur de douche PLANIX.

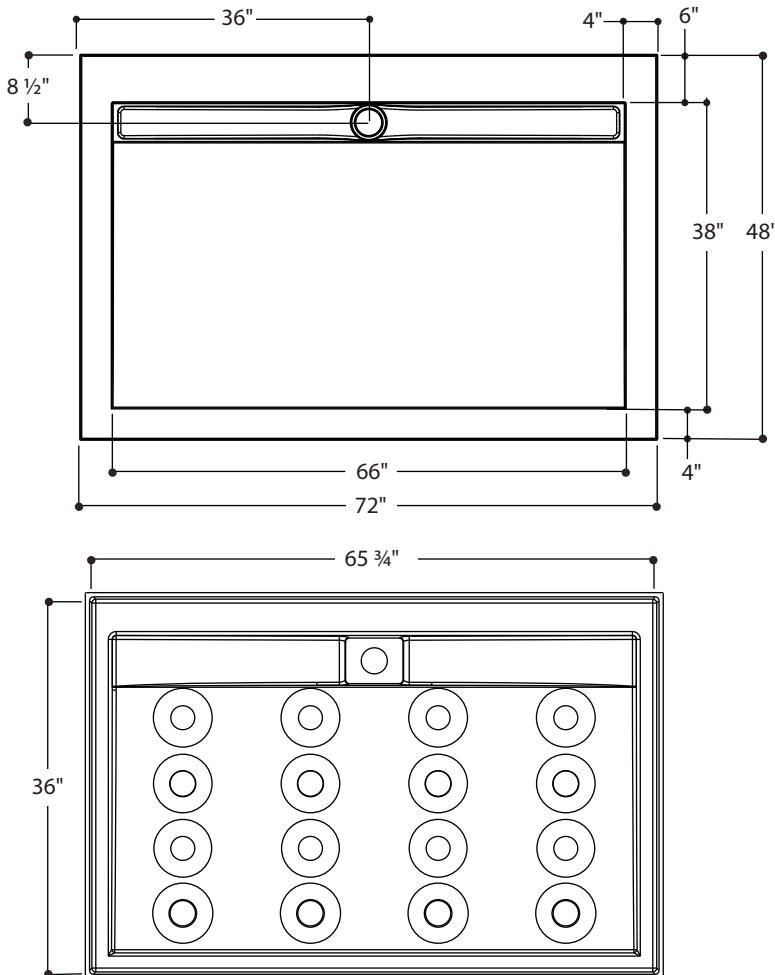
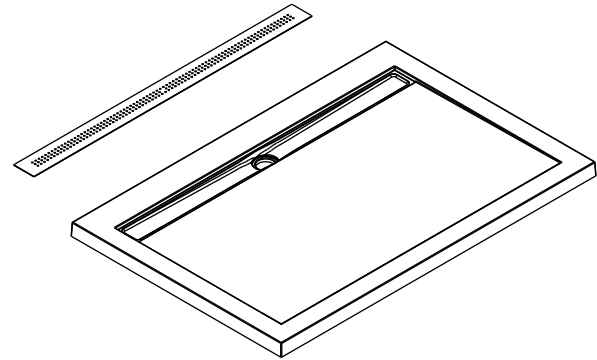
Caractéristiques :

- Dimensions extérieures :
 MAXIMUM = 72" X 48".
 MINIMUM = variable selon le type de positionnement et pouvant aller jusqu'à 68" X 44".
- Contour du seuil à hauteur variable de 1 ¼" à 2 ¾".
- S'adapte à n'importe quel drain standard.
- Poids : hauteur 1 ¼" : 154 lbs
 hauteur 2" : 163 lbs
 hauteur 2 ¾" : 179 lbs

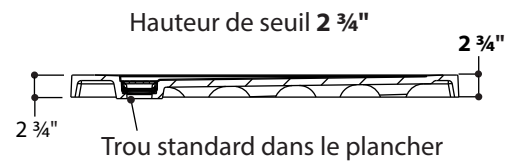
Inclus :

- Grille de drain linéaire en acier inoxydable à trous carrés.

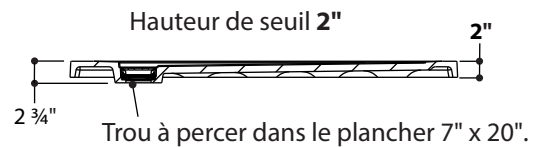
Matériau : Unimar 3.0 Blanc U-00



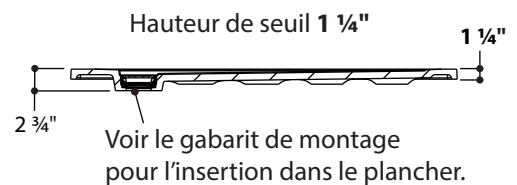
EZI



SLIM

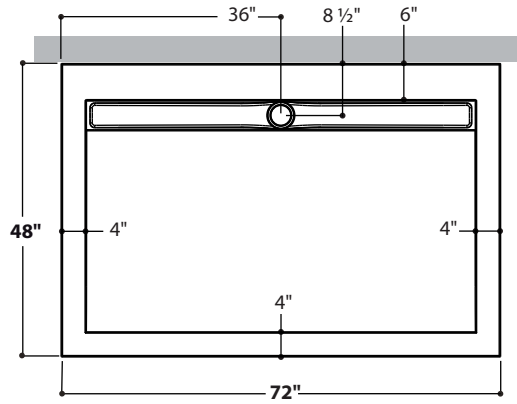


ZERO 1 ¼"

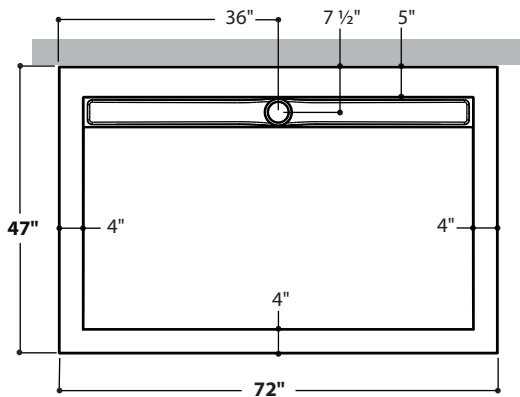


Positionnement contre 1 mur.

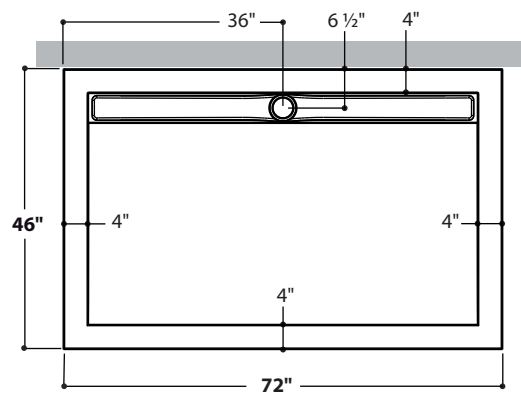
72" x 48" PX72481C



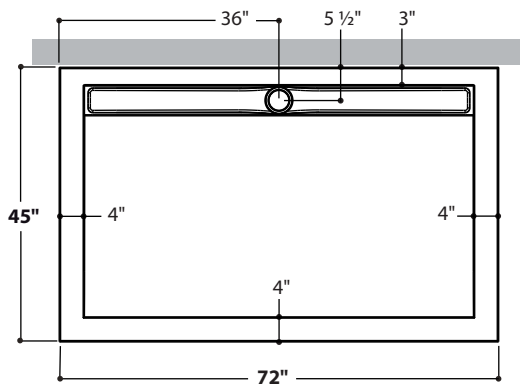
72" x 47" PX72471C



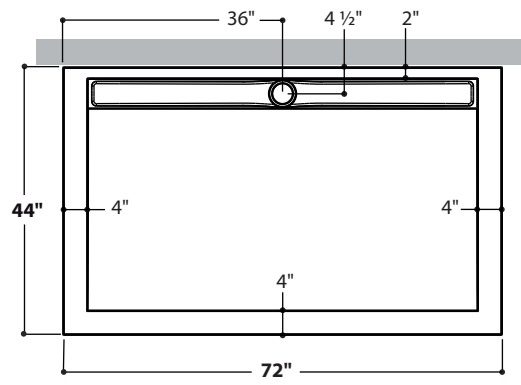
72" x 46" PX72461C



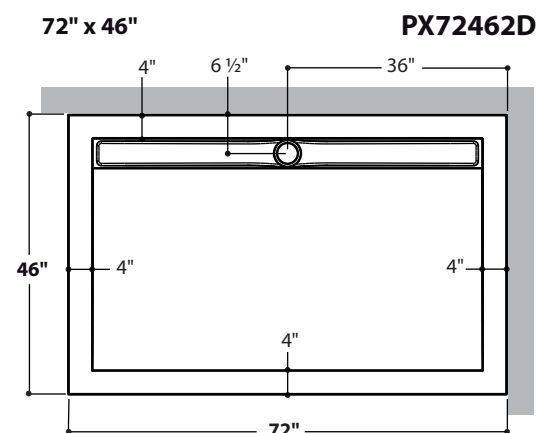
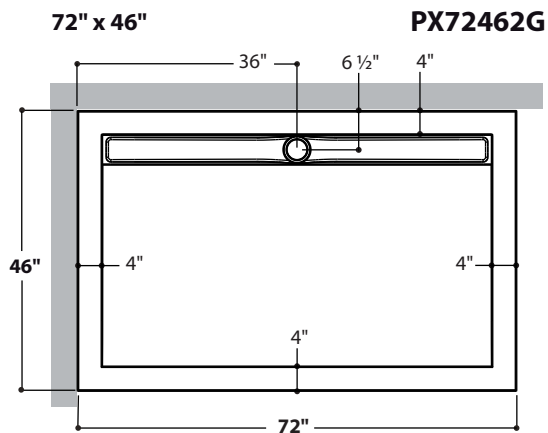
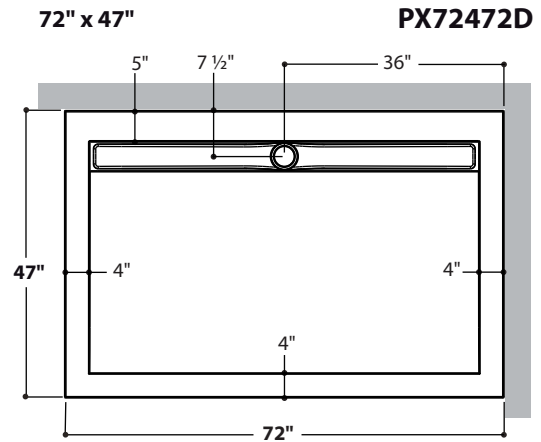
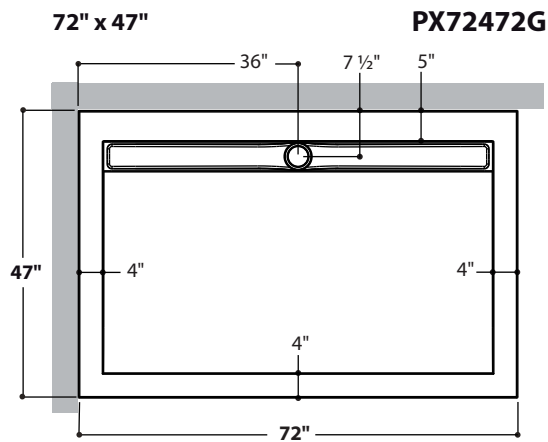
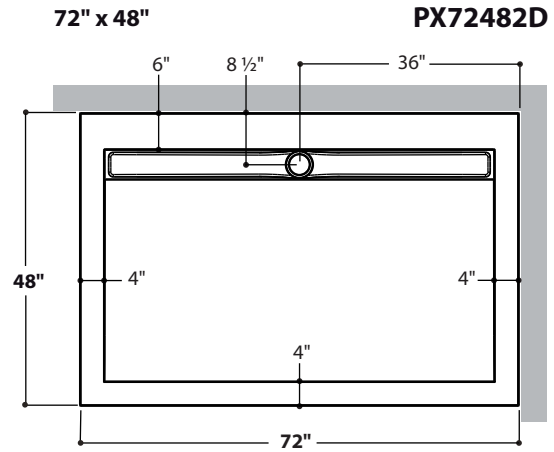
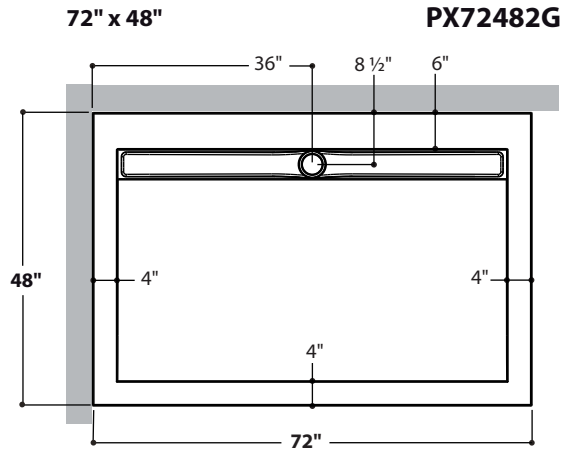
72" x 45" PX72451C



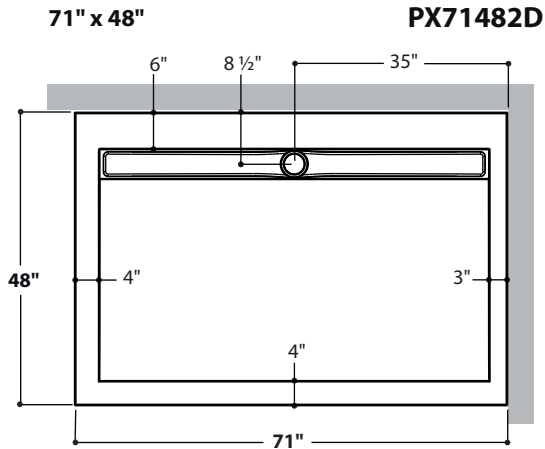
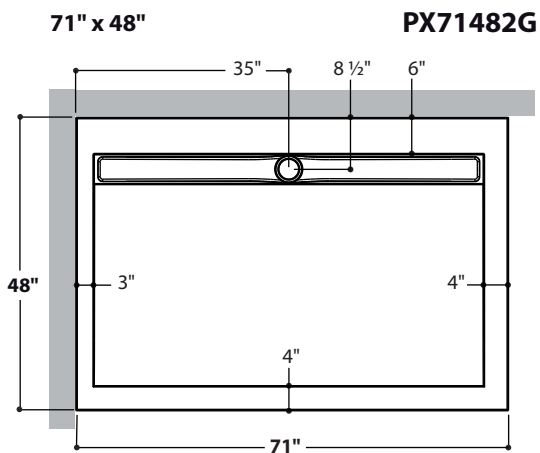
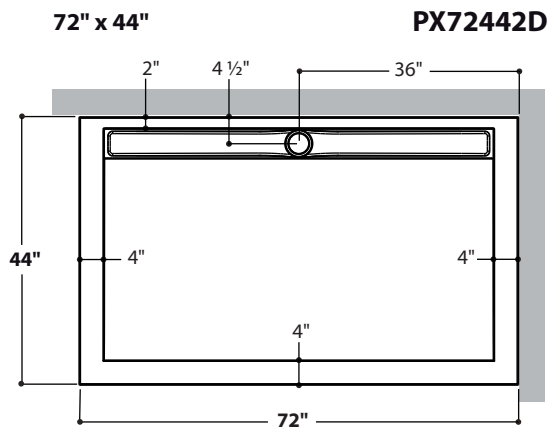
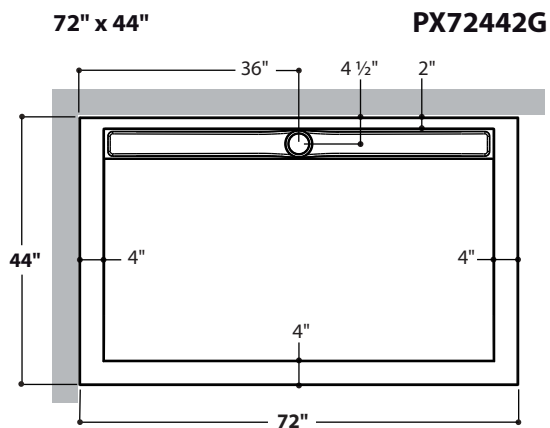
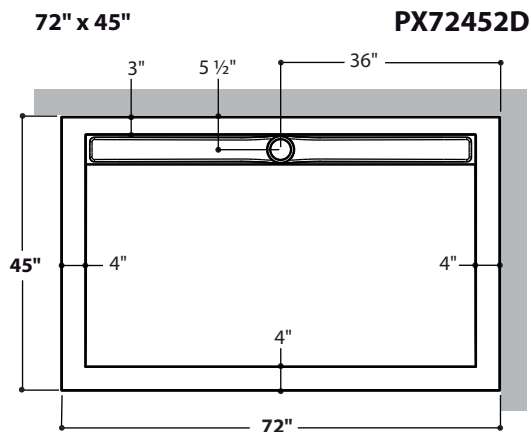
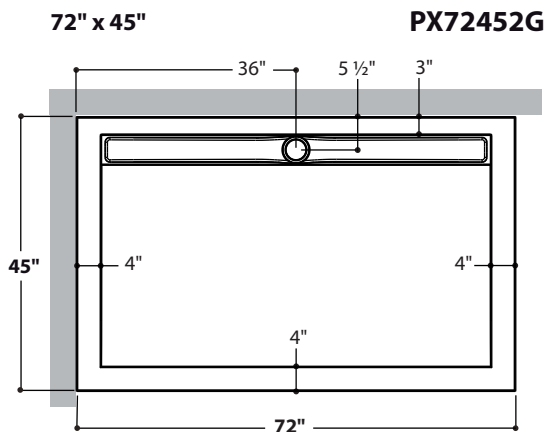
72" x 44" PX72441C



Positionnement en coin, contre 2 murs.

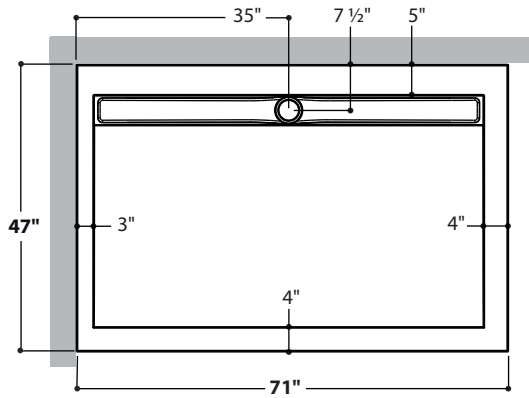


Positionnement en coin, contre 2 murs.

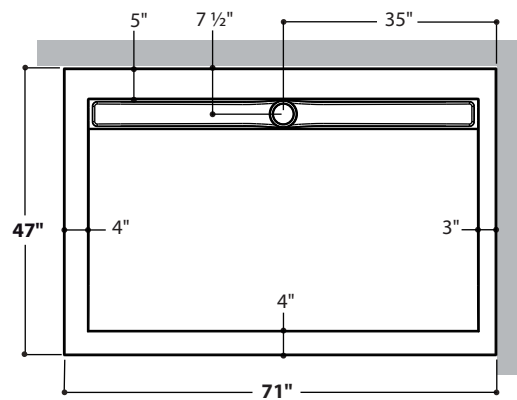


Positionnement en coin, contre 2 murs.

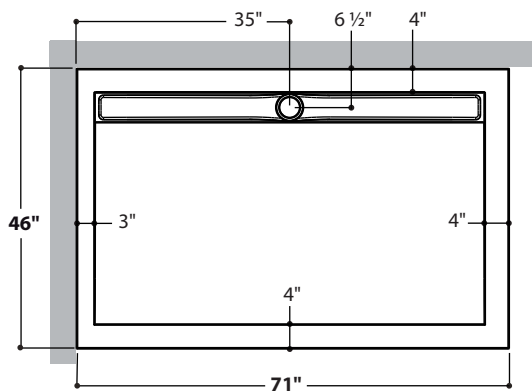
71" x 47" PX71472G



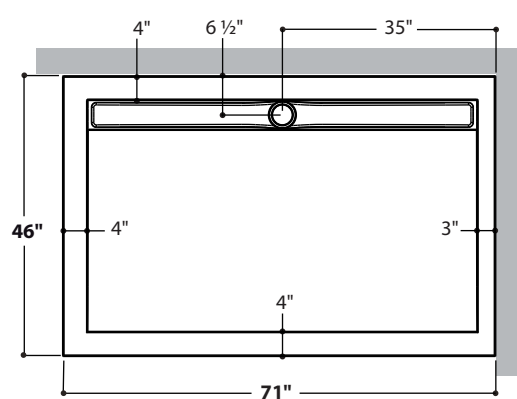
71" x 47" PX71472D



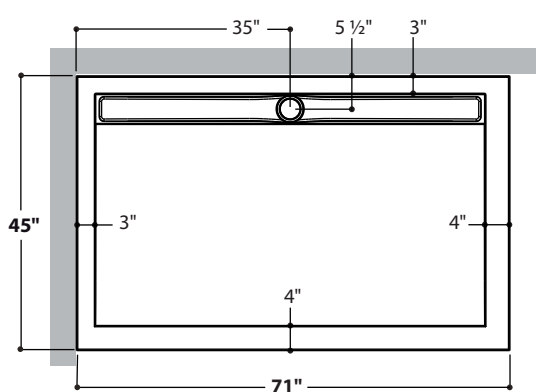
71" x 46" PX71462G



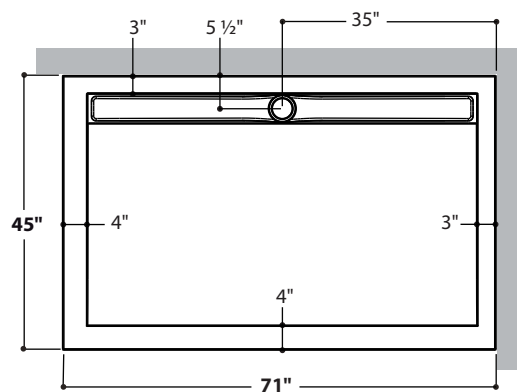
71" x 46" PX71462D



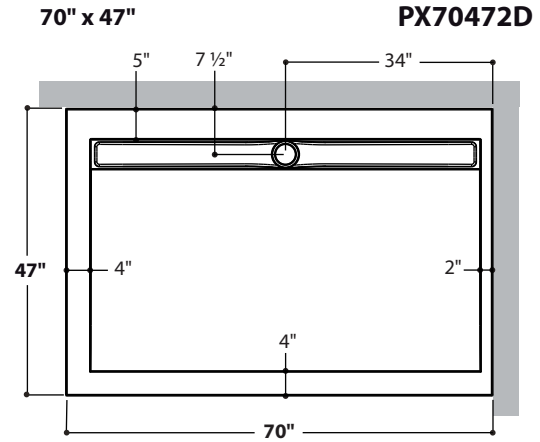
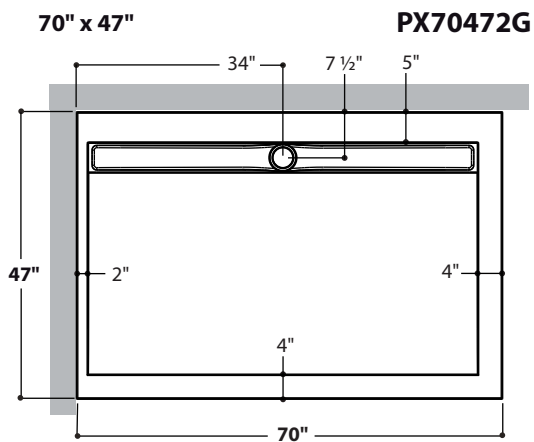
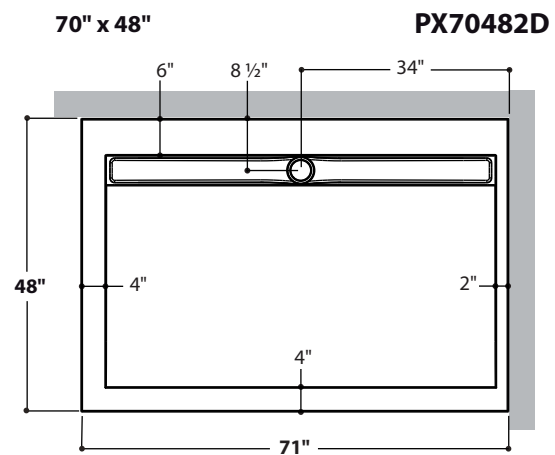
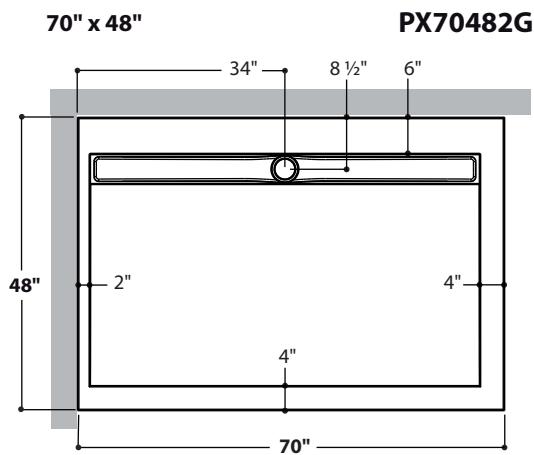
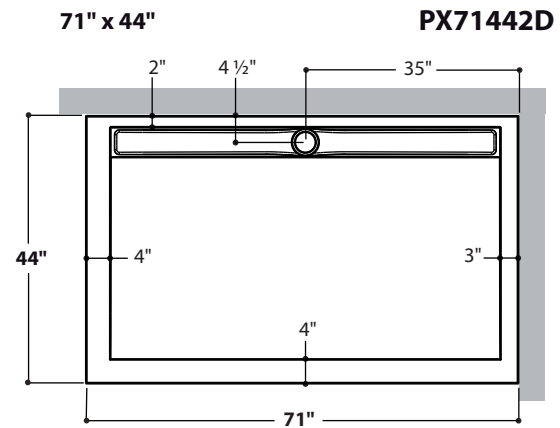
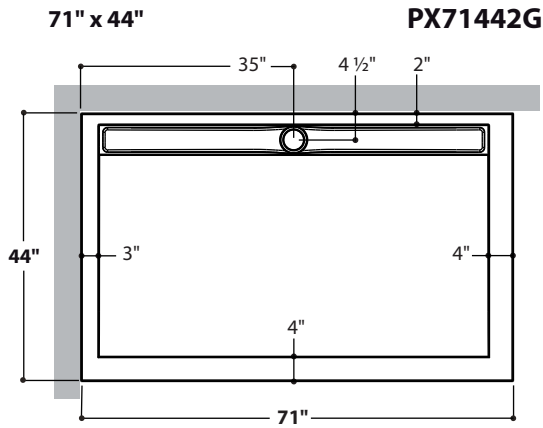
71" x 45" PX71452G



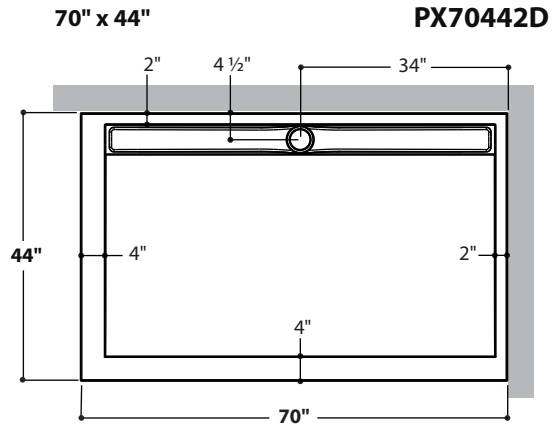
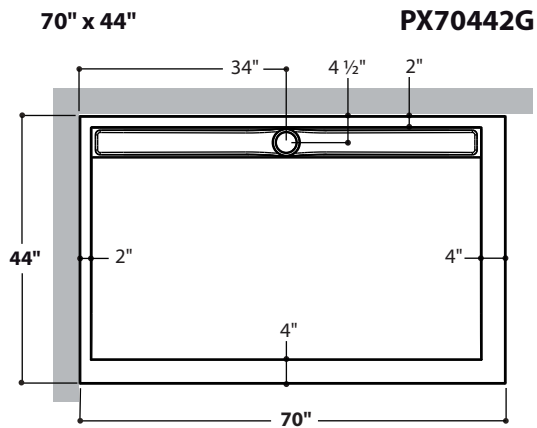
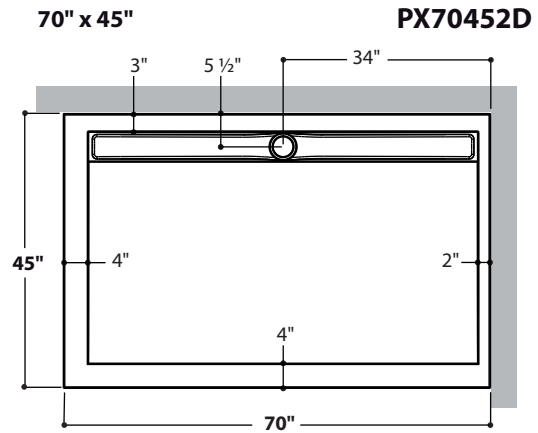
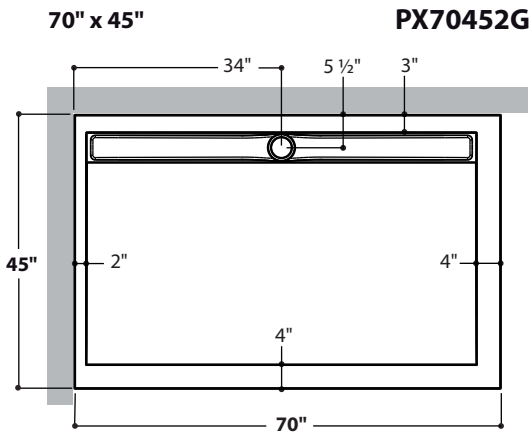
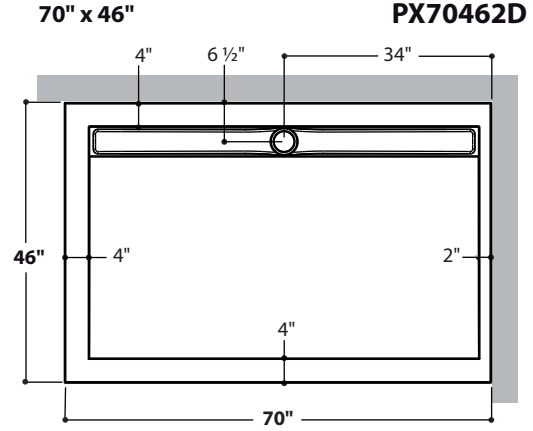
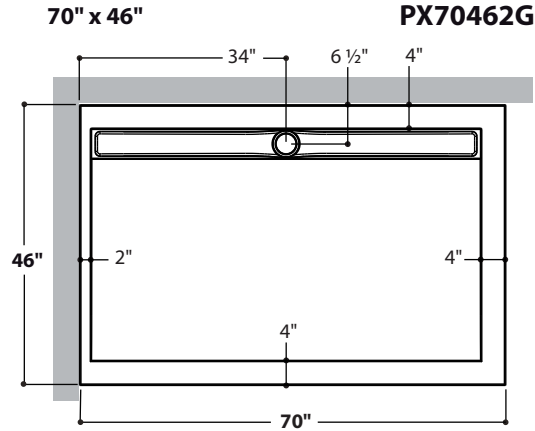
71" x 45" PX71452D



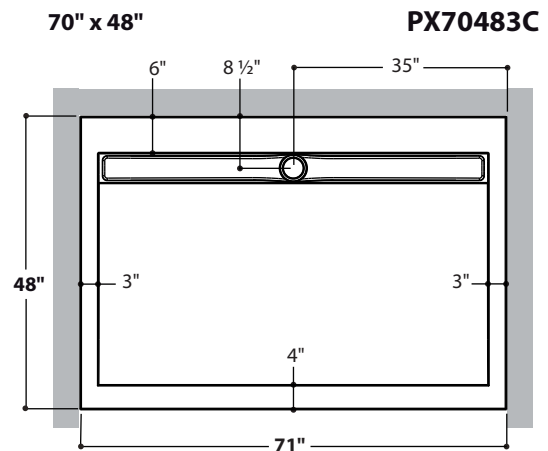
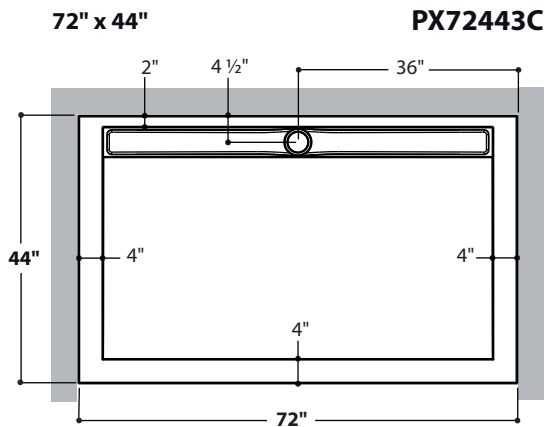
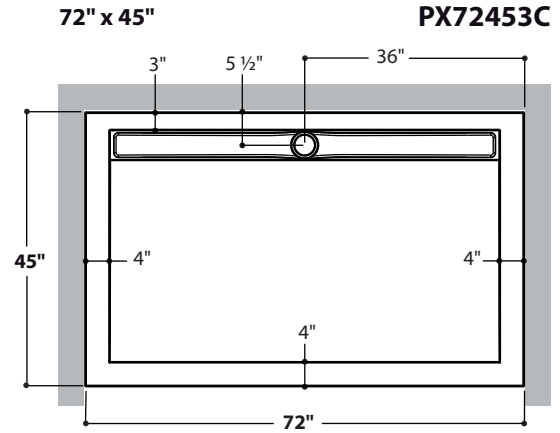
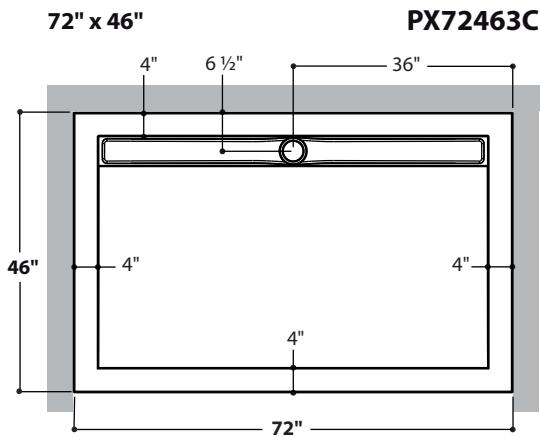
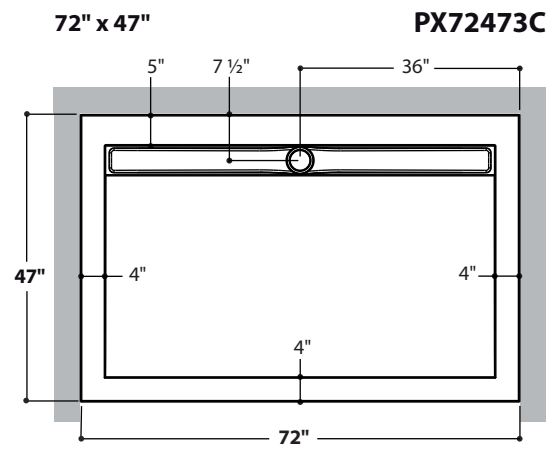
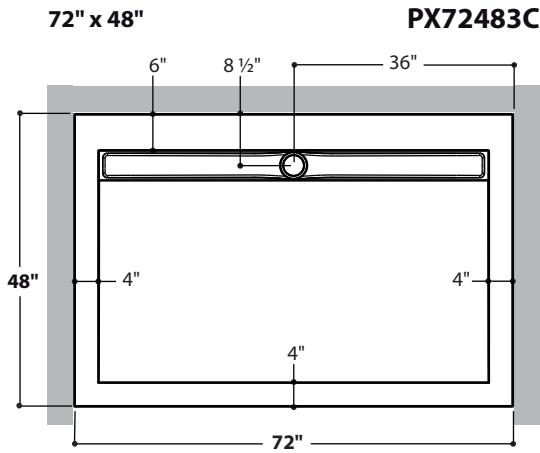
Positionnement en coin, contre 2 murs.



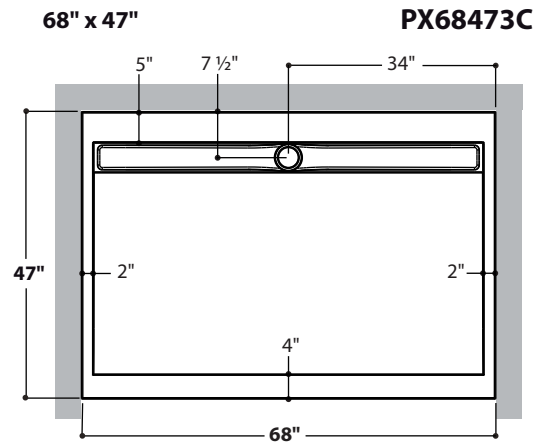
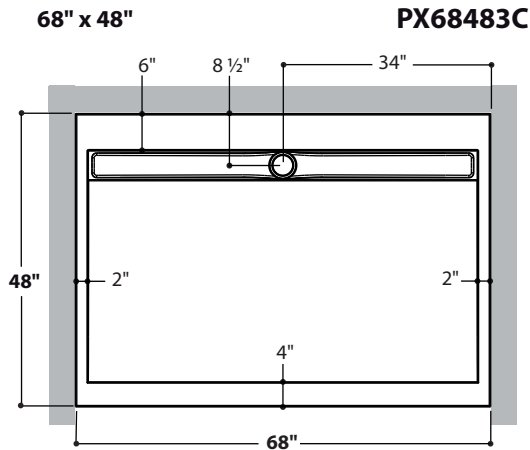
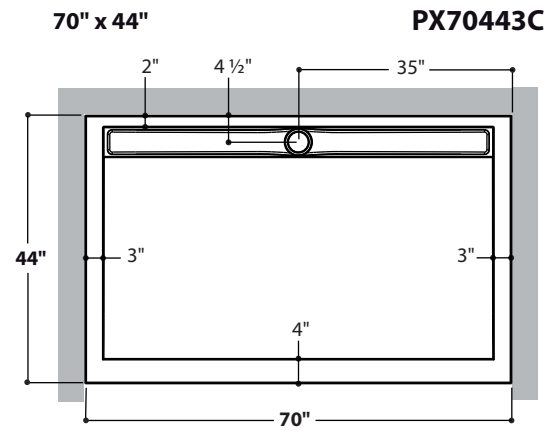
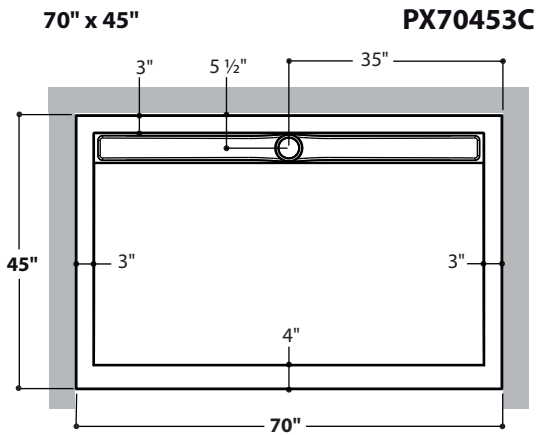
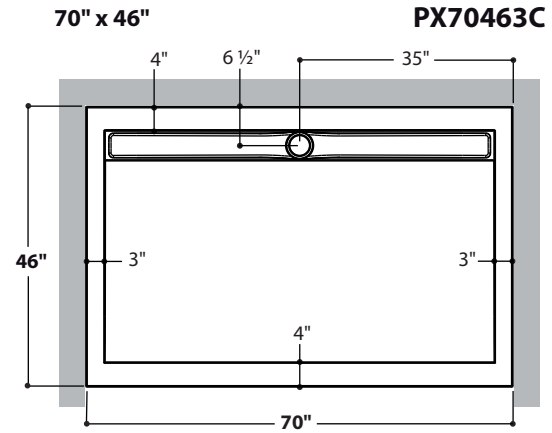
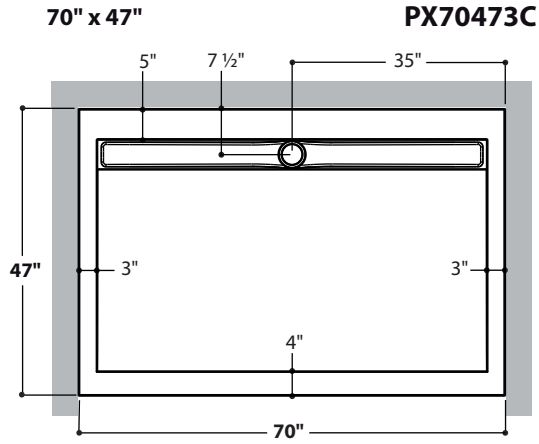
Positionnement en coin, contre 2 murs.



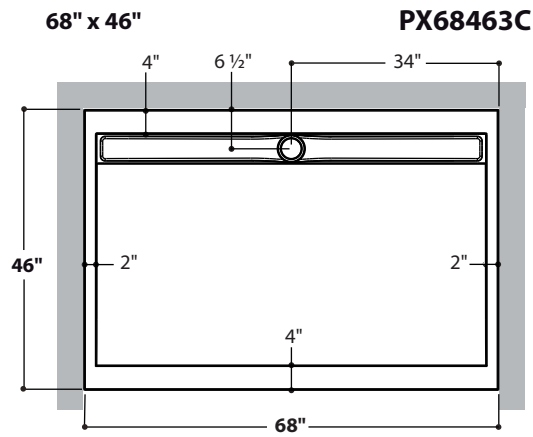
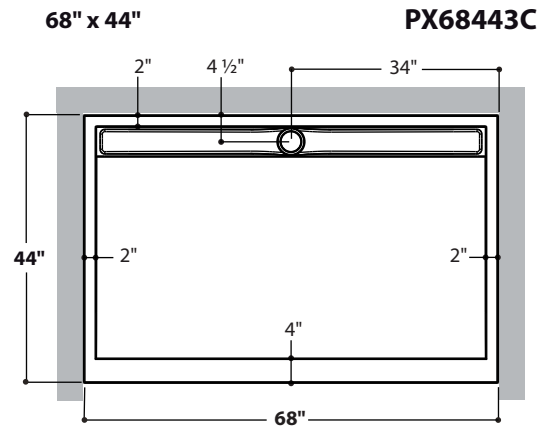
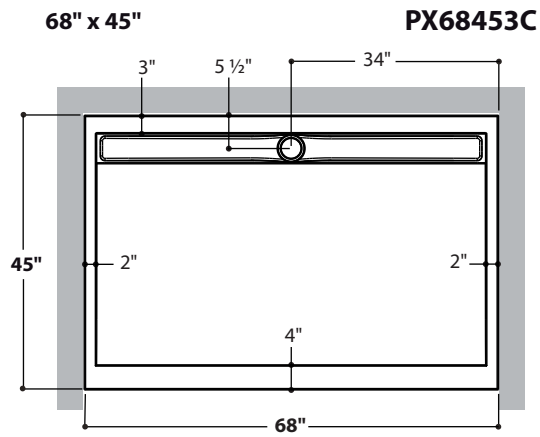
Positionnement entre 3 murs.



Positionnement entre 3 murs.

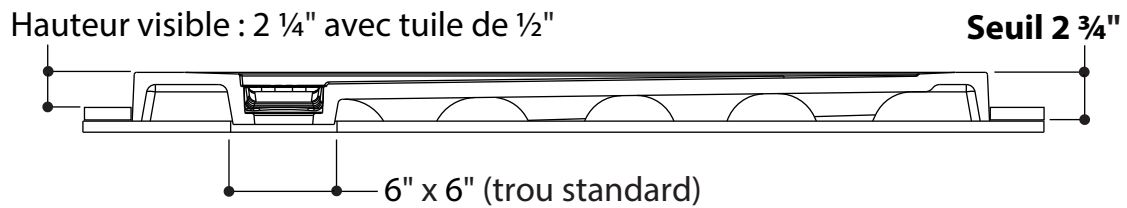


Positionnement entre 3 murs.

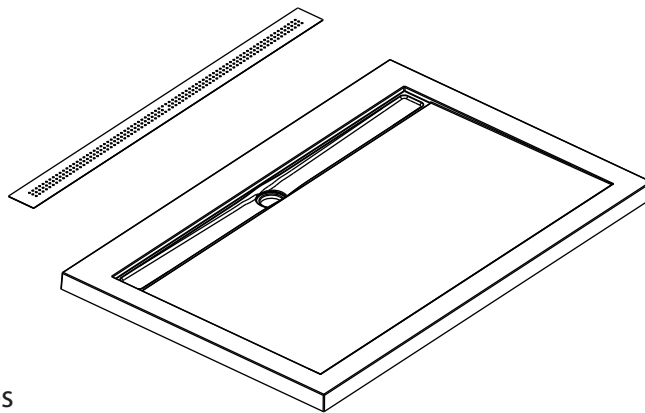
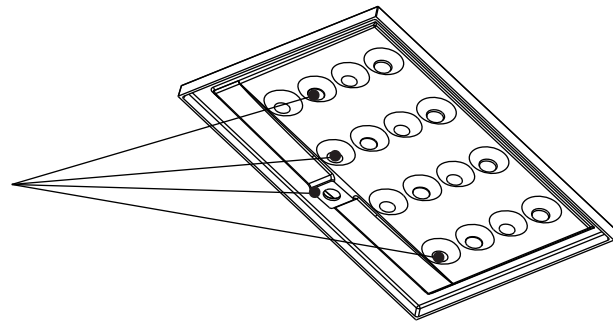


Installation pour un seuil de 2 ¾ po :

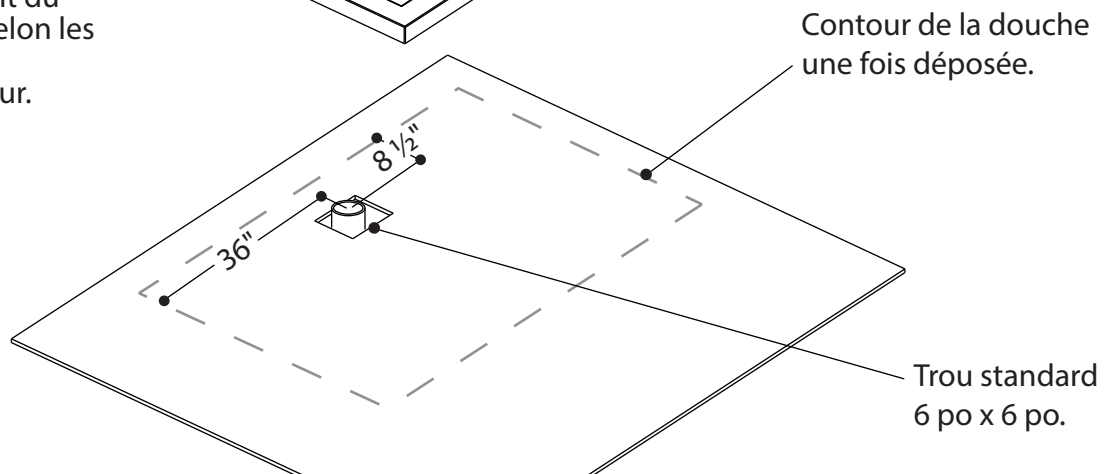
- Dimension du trou pour le drain à couper dans le contreplaqué : trou standard.



Dessous parfaitement nivelé pour assurer un appui uniforme sur la surface d'installation.

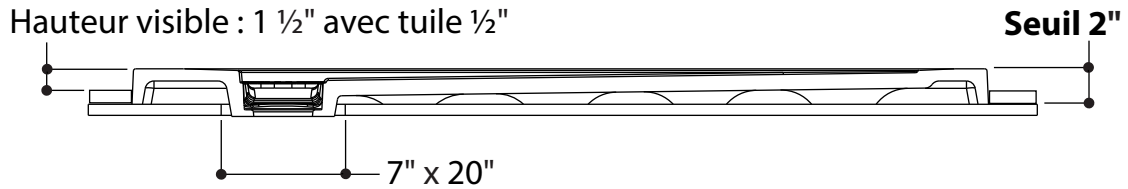


N.B.
Positionnement du drain variant selon les dimensions de chaque receveur.

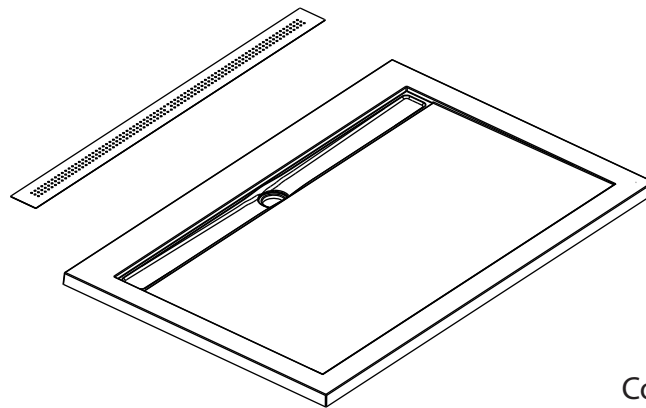
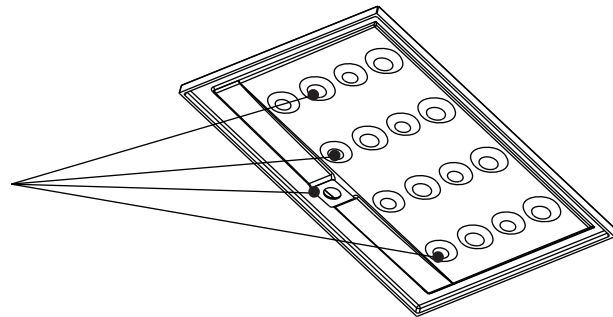


Installation pour un seuil de 2 po :

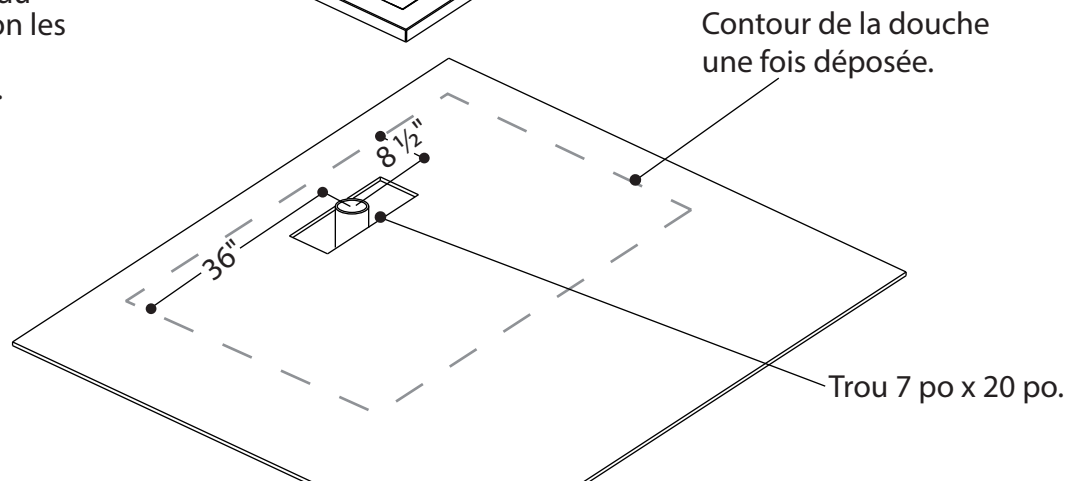
- Dimension du trou pour le drain à couper dans le contreplaqué : 7 po x 20 po.



Dessous parfaitement nivelé pour assurer un appui uniforme sur la surface d'installation.



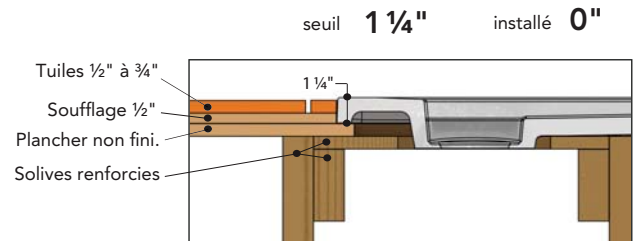
N.B.
Positionnement du drain variant selon les dimensions de chaque receveur.



Installation pour un seuil de 1 ¼ po :

- Dimensions intérieures de la cavité à construire dans le plancher : 69 po L x 45 po P x 5/8 po H.
- Le positionnement de la cavité et du trou sont toujours à déterminer par rapport à la localisation du centre du drain de la douche choisie.

PLANIX ZERO 1 ¼"



- Parfaite continuité avec le plancher de tuiles : dépassement de 0" à ¼" selon le revêtement choisi.
- Nécessite de souffler le plancher non fini de ½".
- Nécessite l'ajout d'un contreplaqué entre les solives pour les renforcer et offrir une assise complète.
- Requiert de percer un trou de 7 ½" x 25" centré avec le drain.

N.B.
Positionnement du drain variant selon les dimensions de chaque receveur.

