

COLLECTION

DUO



onglet DUO | S-P07 - MJ02 - OC

03	CARACTÉRISTIQUE GÉNÉRALES
04	COMPOSITION D'UN AGENCEMENT
05	COMPOSITION À UNE OU DEUX COULEURS
06	MEUBLE-LAVABO ET COUP-DE-PIED TIROIR
08	PLAN-LAVABO
09	COMPTOIR ET LAVABO
10	MIROIR, ÉCLAIRAGE ET PHARMACIE PROLONGÉE
11	LINGERIE-PHARMACIE
12	COIFFEUSE
13	COIFFEUSE ULTRA-COMPACTE
14	PHARMACIE AVEC ÉCLAIRAGE

DIMENSIONS ET BON DE COMMANDE :
Voir liste de prix.



N.B. Vanico-Maronyx se réserve le droit de modifier sans préavis un aspect technique, une composante ou un détail de fabrication jugé nécessaire.

POUR ASSISTANCE

(450) 471-4447 | 1 800 921-9508, poste 710

soumission@vanico-maronyx.com | www.vanico-maronyx.com

PARTICULARITÉS DE LA COLLECTION

Meuble mural ou au sol avec coup-de-pied tiroir dissimulé sous le meuble-lavabo.

Lingerie intégrant une pharmacie latérale et une niche de rangement.

Possibilité de combiner 2 couleurs et/ou matériaux sur le même agencement.

Éléments du haut supportés par un panneau mural.

Coiffeuse compacte d'une largeur de 24", peu profonde lorsque fermée (7 ½").

Intérieurs de module

Matériel extérieur	Intérieur toujours en mélamine
M Mélamine	Gris charcoal
T Thermo	Gris charcoal
S Sublime	Gris charcoal
W Bois	Gris charcoal
L Laque satinée	Gris charcoal

Façades du meuble-lavabo, tablette, support mural et unité d'éclairage Grain de bois horizontal

Côtés du meuble-lavabo et lingerie-pharmacie Grain de bois vertical

CHARNIÈRES ET COULISSES DE TIROIRS

Système d'ouverture/fermeture avec amortisseurs pour fermeture en douceur et contrôlée.

POIGNÉES

Poignées horizontales #61 incluses de 9 ½" centrées avec le lavabo.

Noir mat 61 NM

Chrome poli 61 CH



Version murale avec lingerie-pharmacie.



Version avec lingerie-pharmacie 6" et coup-de-pied tiroir.



COMPOSITION D'UN AGENCEMENT

AGENCEMENTS DE BASE muraux



24" à 48"



60", 72"



24", 30", 36", 42", 48", 60" et 72"

DOSSERET ET ROBINET PRÉ-INSTALLÉ
 Choix de robinets p. 9.
 Aussi disponible sans perçage pour robinet de comptoir.



COUP-DE-PIED TIROIR



24" à 48"



60", 72"



60", 72"

LINGERIES-PHARMACIES



6"

12" à 18"



30" à 54"



42" à 66"



72" à 90"

PHARMACIE PROLONGÉE



24" à 30"



24" à 30"



54" à 72"



69" à 93"

COIFFEUSE COMPACTE



24"

COIFFEUSE ULTRA-COMPACTE



21"

N.B. Les agencements peuvent être inversés.

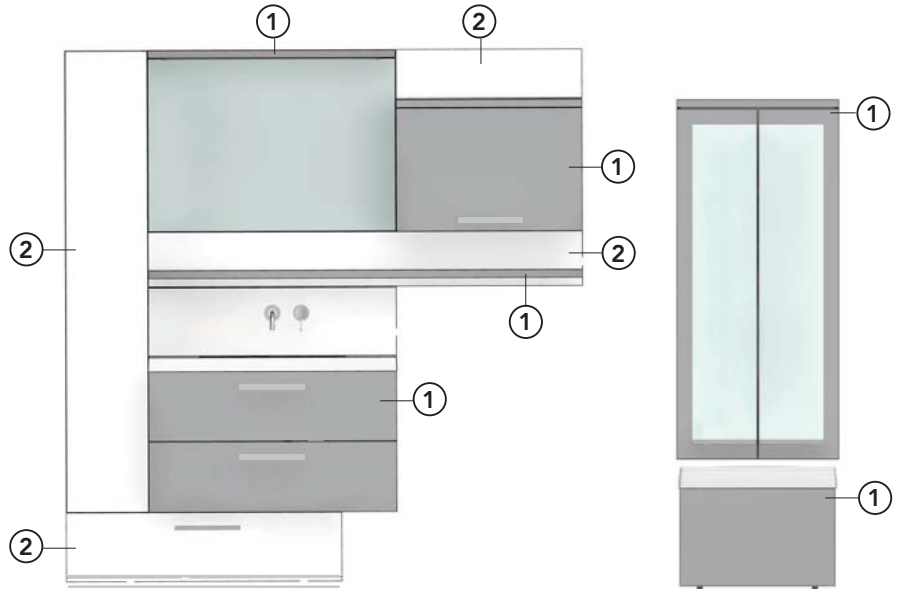
DEUX POSSIBILITÉS SONT OFFERTES DANS LE CHOIX DES COULEURS

1. COMPOSITION À DEUX COULEURS

Dans le même matériau ou dans 2 matériaux différents.

- COULEUR ①**
- Unité d'éclairage
 - Tablette
 - Pharmacie prolongée
 - Meuble-lavabo
 - Coiffeuse
 - Banc

- COULEUR ②**
- Lingerie-pharmacie
 - Coup-de-pied tiroir
 - Support mural



ASTUCE

Pour éviter d'alourdir l'ensemble, la lingerie-pharmacie et le coup-de-pied tiroir sont en retrait par rapport au meuble-lavabo. Afin d'accentuer cet effet de légèreté et de mieux dissimuler le rangement, on suggère d'harmoniser la couleur du décor avec ce rangement en « L ».

2. COMPOSITION À UNE COULEUR

Dans le même matériau pour l'ensemble du mobilier.



PRIX ET DIMENSIONS

Pour calculer le prix d'un agencement, il suffit d'additionner le prix de la couleur 1 au prix de la couleur 2 des pages de prix, même si les 2 couleurs sont identiques.

Le détail de la largeur totale du meuble est représenté par les chiffres encadrés dans les pages de prix.



MEUBLE-LAVABO AVEC DEUX TIROIRS DE MÊME HAUTEUR

Meuble à 1 lavabo centré ou à deux lavabos.
Mural ou au sol avec coup-de-pied tiroir.

TIROIR ET QUINCAILLERIE

Côtés en métal double paroi gris (sans tringles).

Coulisses dissimulées à **pleine extension** dotées d'un système avec amortisseurs pour fermeture douce et contrôlée.

Capacité de charge de 35 kg.

Quincaillerie certifiée KCMA et BIFMA.



Tiroir du haut avec espace délimité pour le drain.



Tiroir du bas pleine largeur sans séparation pour laisser tout l'espace aux serviettes.



COUP-DE-PIED TIROIR

En retrait par rapport au meuble-lavabo pour éviter d'alourdir l'ensemble.

Disponible aussi pleine largeur pour meuble-lavabo.

Dissimule un grand tiroir à ouverture pleine extension.

OPTIONS



A-146 TIROIR EN MERISIER LAMINÉ

Assemblé en queue d'aronde.
Coulisses invisibles à pleine extension.



A-144 SÉPARATEURS EN MERISIER LAMINÉ

Pour tiroir du bas et **uniquement** si l'option A-146 ci-contre est choisie.



A-142 SUPPORT À FER PLAT EN INOX

Offert **uniquement** si l'option A-146 ci-dessus est choisie.

Plateau amovible (A) pour protéger le comptoir de la chaleur.

Support amovible (B) pour ranger le fer dans le tiroir du bas.

PLAN-LAVABO

MISE EN GARDE : Tout autre modèle de plan-lavabo risque de compromettre le rangement intérieur. Des frais peuvent s'appliquer. Drain non inclus.

Certifié CSA B45.5-17
IAPMO Z124-2017



U

Plan-lavabo monopièce
en UNIMAR 3.0

PLAN-LAVABO 2" ou 3/4" EN UNIMAR 3.0

U 2" (sans trop-plein) ou MOMENTO 3/4" (avec trop-plein).

Profondeur de 19 1/4" (aucun excédent).



Plan-lavabo U 2"

2" H

U-00
Blanc



Plan-lavabo MOMENTO 3/4"
avec trop-plein chrome rond devant

3/4" H

U-00
Blanc

IMPORTANT!

Le lavabo U doit impérativement disposer d'un appui sur les 4 faces (avant, arrière, côtés) et entre les 2 cuves. sinon le plan-lavabo risque de courber au centre.

TROP-PLEIN CHROME OU NOIR MAT INCLUS

Disponible pour lavabo sous-comptoir et plan-lavabo qui ont déjà un trop-plein.



Note : Par défaut, le fini du trop-plein sera de la même couleur que celui des poignées (voir tableau ci-contre).

Finis poignée	Finis trop-plein
Chrome	Chrome
Noir	Noir

OPTION

AM-102 DISTRIBUTEUR À SAVON INTÉGRÉ

Chrome poli ou nickel brossé

Installé sur le comptoir.

Remplissage par le haut.

Peut être vendu séparément.

Disponible pour plan-lavabo et comptoir de quartz.





Certifié CSA B45.5-17
IAPMO Z124-2017

COMPTOIR ET LAVABO

MISE EN GARDE : Tout autre modèle de lavabo risque de compromettre le rangement intérieur. Des frais peuvent s'appliquer. Drain non inclus.



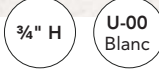
Quartz AVANTAGE : Q-3100 Jet Black |
Q-6141 Ocean Foam
Quartz régulier : autres couleurs

COMPTOIR ¾" EN QUARTZ AVEC CHOIX DE 2 LAVABOS

Lavabo sous-comptoir en Unimar 3.0.
OBE ou MOMENTO, avec trop-plein.
Profondeur de 19 ¼" (aucun excédent).



OBE avec trop-plein chrome



MOMENTO, trop-plein chrome rond devant



DOSSERET ET ROBINET

DOSSERET DE 10" H OPTIONNEL

En UNIMAR 3.0 ou en quartz :

Q : Quartz AVANTAGE ou régulier.

Même largeur que le comptoir choisi.

DoSSeret pré-percé pour robinet Vanico-Maronyx seulement.



ROBINET VANICO-MARONYX PRÉ-INSTALLÉ

Choix de 3 modèles chrome poli CH ou nickel brossé BN.

Avec aérateur LAMINAR anti-éclaboussures et 2 flexibles de 30".

Garantie à vie pour le premier acheteur.

N.B. Perçage du mur requis avant l'installation.

MIX 29 - Certifié CSA



AXI 175



FLO 175



Drain à bouton poussoir inclus avec un robinet VANICO-MARONYX.

MIROIR, ÉCLAIRAGE ET PHARMACIE PROLONGÉE

L'ensemble comprend un support mural, un miroir, une unité d'éclairage et une tablette.

A. SUPPORT MURAL

Panneau arrière de $\frac{5}{8}$ " qui facilite l'installation; tous les éléments du haut s'y accrochent aisément.

B. MIROIR

Miroir de 3 mm monté sur un panneau.

Toujours de la même largeur que le meuble-lavabo.

Hauteur 25 $\frac{5}{16}$ "

Avec la tête d'éclairage 26 $\frac{13}{16}$ "

C. UNITÉ D'ÉCLAIRAGE

Lampe à DEL encadrée.

4000 K - blanc neutre. Le transformateur de 24V peut être contrôlé par un gradateur mural (non inclus).

Profondeur 4"

Hauteur 1 $\frac{1}{4}$ "

D. TABLETTE

Même matériau et couleur que le meuble-lavabo.

De même largeur que le miroir et le meuble-lavabo.

Se prolonge jusqu'à la pharmacie au-dessus de la toilette s'il y a lieu.

Livrée avec supports muraux exclusifs et ajustables dissimulés dans la tablette.

Épaisseur 1 $\frac{1}{4}$ "

Prodonfeur 4"

E. PHARMACIE PROLONGÉE AU-DESSUS DE LA TOILETTE

Ouverture vers le haut. Sans éclairage.

1 tablette de verre ajustable, 5" de profondeur.

S'accroche sur le support mural de $\frac{5}{8}$ " d'épais ou directement au mur.

Hauteur 19 $\frac{1}{4}$ "

Largeur 24", 27" ou 30"

Profondeur 7"



Transformateur pour éclairage à intensité variable

OPTION



AM-101

ÉCLAIRAGE D'AMBIANCE SOUS LA TABLETTE

Activé par un détecteur de mouvement. Éclairage éconergétique à DEL fixé sous la tablette. 19 $\frac{1}{2}$ " L



MODÈLE DE 12", 15", 18"



A. RANGEMENT SUR LE DEVANT : Une porte pleine hauteur qui dissimule un miroir de 4½" de large x 45⅞" de haut et des tablettes amovibles en mélamine.



Aussi disponible : lingerie sans miroir intérieur ni rangement latéral. Inclut 6 tablettes, dont 4 ajustables et 1 poignée.

MODÈLE ÉTROIT DE 6"



B. RANGEMENT SUR LE DEVANT : Porte-tiroir 6" avec panier de rangement en métal.

C. SECTION PHARMACIE



C. RANGEMENT LATÉRAL : Pharmacie à une porte avec miroir à l'endos et deux tablettes ajustables en verre. Sans poignée (ouverture par le bas).

Niche ouverte sous la pharmacie avec tapis à alvéoles pour retenir l'eau. Prise GFCI optionnelle.

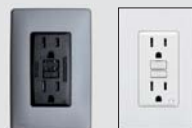
OPTION

A-127-SS (Inox et noire)

A-127-W (Blanche)

PRISE GFCI

Plaque sans vis et à obturateur. Installée dans la niche de la lingerie-pharmacie ou sur le côté droit ou gauche de la lingerie sans niche.



COIFFEUSE

COIFFEUSE COMPACTE POUR UTILISATION DEBOUT OU ASSIS

D'une profondeur de 7 1/2" lorsque fermée, la coiffeuse compacte s'intègre facilement dans une petite salle de bain ou dans une chambre à coucher. La hauteur des miroirs intérieurs et extérieurs est parfaite pour se maquiller ou se coiffer en position assise ou debout.



- Éclairage intérieur vertical actionné par l'ouverture des portes et positionné pour éclairer le visage sans créer d'ombrage.
- Plan de travail à bascule de 10 1/2" de profondeur.
- Miroir pleine grandeur au fond et miroir sur chaque porte pour une vue sur 360°.
- 2 tablettes de verre ajustables.



ACCESSOIRES INCLUS

- Miroir grossissant 1x/5x avec bras extensible :
 - Diamètre 7"
 - Éclairage DEL avec 3 couleurs disponibles (blanc chaud, blanc naturel et blanc froid)
 - Minuterie de 30 min
 - Intensité réglable
 - Rechargeable avec fil USB-C (inclus)
- Supports en inox pour sèche-cheveux et fer plat et 2 contenants en inox pour cosmétiques et brosses, fixés sur les portes.



BANC DE RANGEMENT

- Banc sur roulettes avec coussin en vinyle à rembourrage de qualité longue durée.
- Ouverture sous le banc de 8 1/2" de profond pour du rangement.

Coiffeuse
53 1/4" H x 24" L x 7 1/2" P

Banc
18 3/4" H x 23 1/2" L x 15" P

OPTION



A-122 POUBELLE EN INOX

Vissée au mur, amovible et dissimulée par le banc si installée sous la coiffeuse.

11" L x 3 1/4" P x 8 1/2" H



Conçue pour une installation au-dessus du meuble-lavabo. Facilite la routine de coiffage / maquillage dans les petites salles de bain.

SURFACE UTILITAIRE ADDITIONNELLE

- Tablette à bascule de 10" P très pratique lorsque l'espace de comptoir-lavabo est restreint.



ÉCLAIRAGE ULTRA-PERFORMANT

- Tête avec éclairage DEL (éclaire à la fois l'intérieur et l'extérieur).
- À l'intérieur : deux lampes à DEL de chaque côté pour diminuer les ombrages lors du maquillage. L'éclairage s'actionne à l'ouverture des portes.
- Spécifications de l'éclairage DEL : 10W, durée de vie 30000 heures et certifié CSA-UL.

FONCTION COIFFAGE / MAQUILLAGE OPTIMISÉE

- Supports pour séchoir à gauche et fer plat à droite. Les accessoires de coiffage doivent être rangés dans le meuble-lavabo après utilisation.
- Miroir à l'intérieur des portes et pentures à ouverture de 170°, idéale pour se coiffer l'arrière de la tête.
- Miroir grossissant 1x/5x sur bras articulé inclus (même miroir que celui dans la coiffeuse compacte, voir caractéristiques p. 12).

RATIONALISATION DU RANGEMENT

- 2 tablettes de verre amovibles et un compartiment de rangement dans le haut.
- Compartiment pour papiers-mouchoirs. Un couvercle permet de refermer l'ouverture si on préfère utiliser cette section comme tablette.

COMPACT ET ESTHÉTIQUE

- Profondeur de 6 1/8" lorsque les portes sont fermées.
- Poignées : chrome poli.



Pharmacie avec tête d'éclairage au DEL.

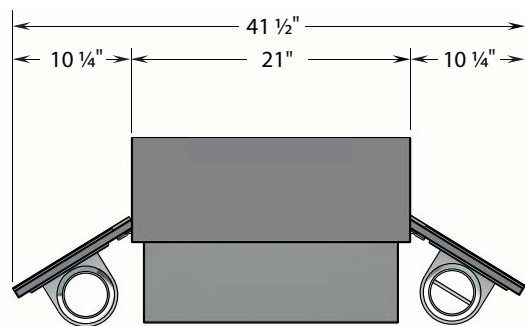
PHARMACIE AVEC ÉCLAIRAGE

- Même look extérieur et dimensions que la coiffeuse ultra-compacte.
- Même tête avec éclairage DEL (éclaire à la fois l'intérieur et l'extérieur).
- Miroir à l'intérieur des portes et pentures à ouverture de 170°, idéales pour se coiffer l'arrière de la tête.
- 3 tablettes de verre amovibles.

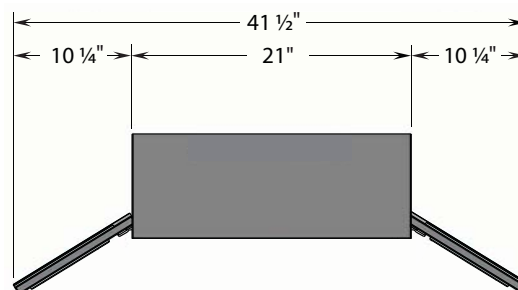
ESPACEMENT SUGGÉRÉ POUR L'OUVERTURE MAXIMALE DES PORTES

Pour permettre l'ouverture maximale des portes, prévoir de chaque côté un dégagement du mur ou de la lingerie tel que montré ci-dessous :

COIFFEUSE ULTRA-COMPACTE



PHARMACIE AVEC ÉCLAIRAGE





Coiffeuse et banc de rangement
Bois Noyer huilé WW-201-C



Coiffeuse ultra-compacte
Mélamine Arizona M-5AE-T avec plan-lavabo U 2" en Unimar 3.0