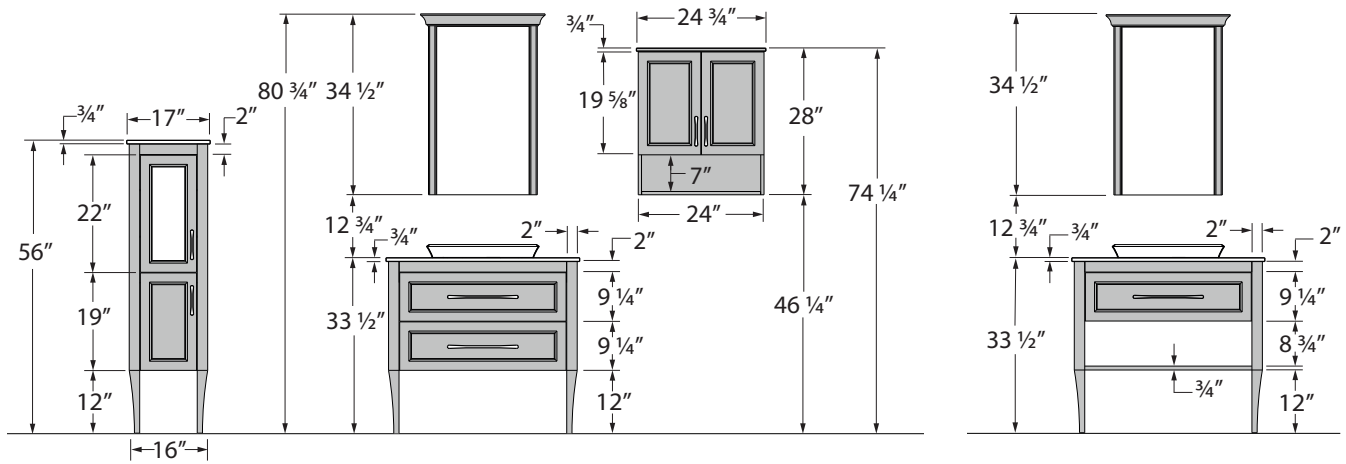
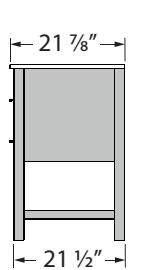


CONSOLE - STILETTO | SÉLECTION

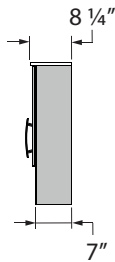
DIMENSIONS



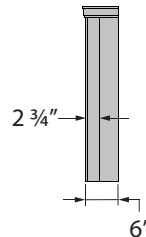
PROFONDEUR : certains détails visuels peuvent varier, mais les dimensions sont exactes.



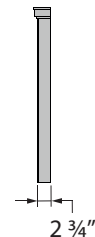
Meuble-lavabo



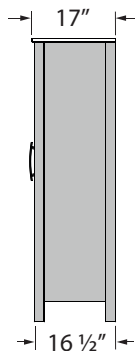
Pharmacie d'appoint



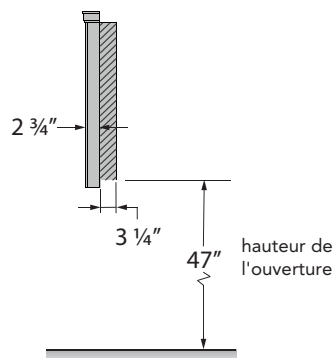
Pharmacie de surface



Miroir



Lingerie



Pharmacie encastrée

OUVERTURE DU MUR POUR PHARMACIE ENCASTRÉE

L totale	Ouverture du mur	
	L	H
18"	15 3/4"	32"
21"	18 3/4"	32"
24"	21 3/4"	32"
27"	24 3/4"	32"
30"	27 3/4"	32"
33"	30 3/4"	32"
36"	33 3/4"	32"
39"	36 3/4"	32"
42"	39 3/4"	32"
45"	42 3/4"	32"
48"	45 3/4"	32"