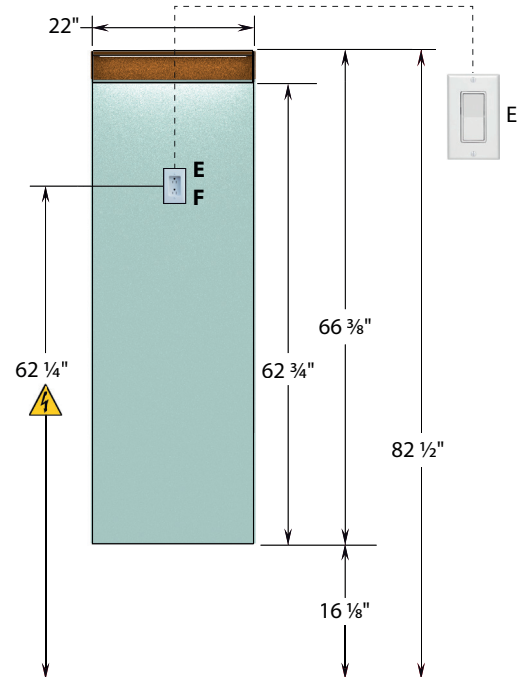
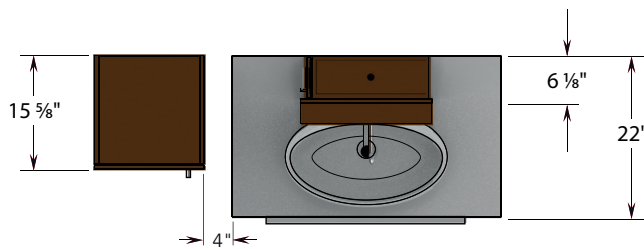
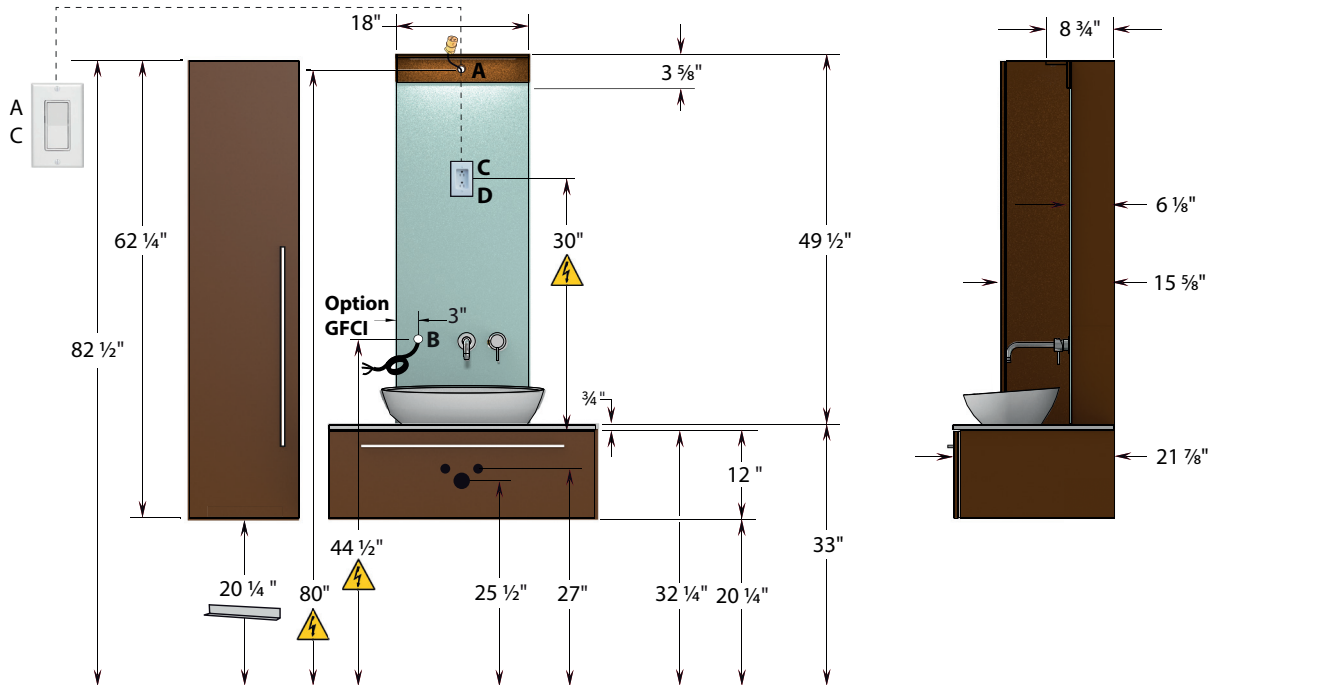


SWEET HOME

DIMENSIONS, ÉLECTRICITÉ ET PLOMBERIE



PHARMACIE

A. ÉCLAIRAGE PRINCIPAL À DEL Sortir un fil à 80" du sol avec connecteur bipolaire.

B. OPTION GFCI Sortir un fil 110V à 44 1/2" du sol et à 3" du côté de la pharmacie où est situé le GFCI.

MIROIR

C. ÉCLAIRAGE PRINCIPAL Prise de courant encastrée, prise du haut reliée à l'interrupteur à 30" du dessus du meuble-lavabo.

D. OPTION ÉCLAIRAGE D'AMBIANCE Prise de courant encastrée, prise du bas reliée à l'interrupteur à 30" du dessus du meuble-lavabo.

GRAND MIROIR MURAL

E. ÉCLAIRAGE PRINCIPAL Prise de courant encastrée, prise du haut reliée à l'interrupteur à 62 1/4" du sol.

F. OPTION ÉCLAIRAGE D'AMBIANCE Prise de courant encastrée, prise du bas reliée à l'interrupteur à 62 1/4" du sol.

SWEET HOME

DIMENSIONS



Vasque SWEET déposée

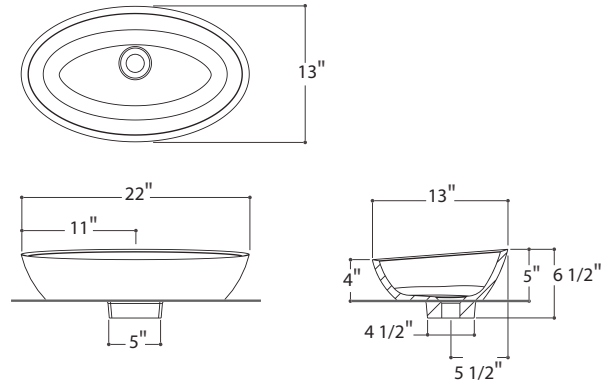


Vasque SWEET semi-encastée

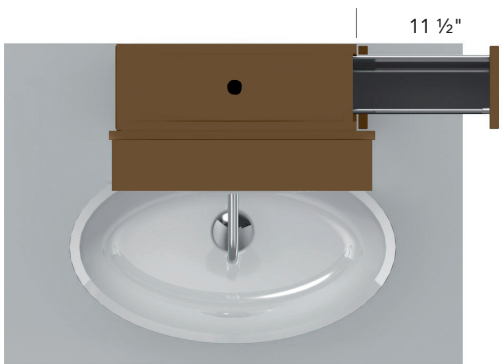
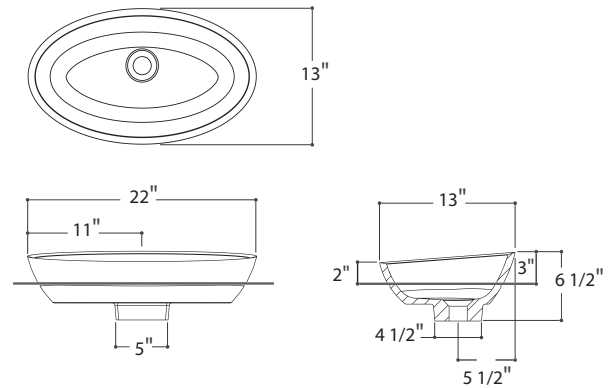


Forme ovale de la vasque

DÉPOSÉE



SEMI-ENCASTRÉE



ESPACEMENT POUR L'OUVERTURE LATÉRALE DE LA PHARMACIE



Attention!

L'ouverture de la pharmacie nécessite un espacement du mur ou de la lingerie de 11 1/2".