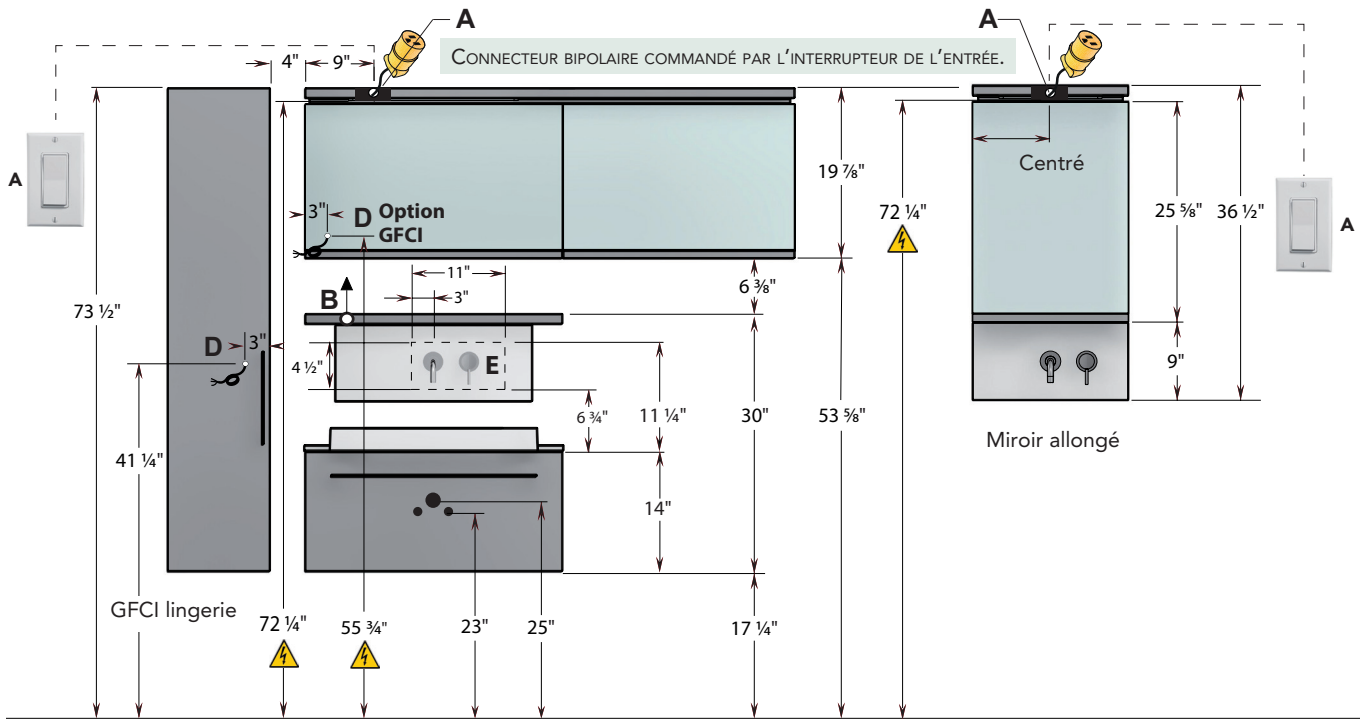


U | SÉLECTION

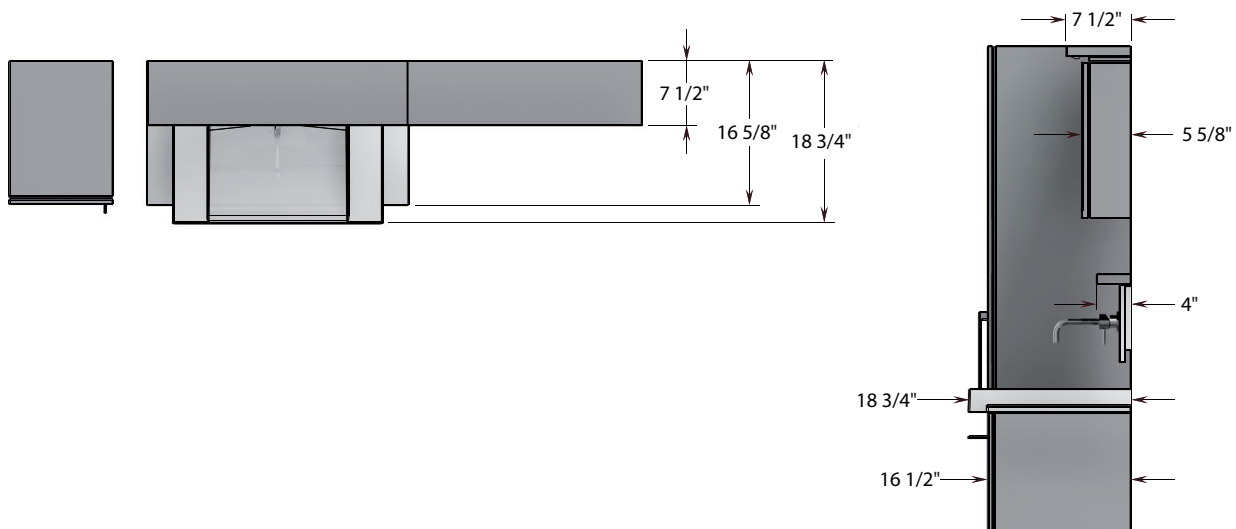
DIMENSIONS, ÉLECTRICITÉ ET PLOMBERIE



A. Unité d'éclairage La sortie du connecteur bipolaire pour l'éclairage principal à DEL doit être raccordée à l'interrupteur de l'entrée.

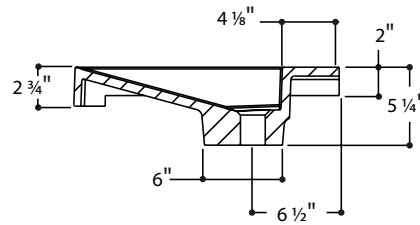
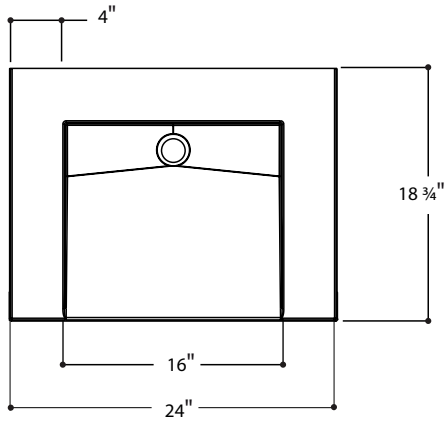
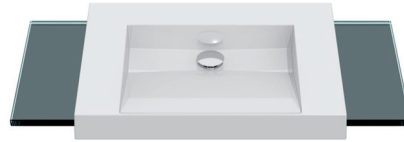
ACCESSOIRES OPTIONNELS

- D. Option GFCI** Sortir un fil tel qu'indiqué.
- B. Option éclairage d'ambiance** Prévoir un autre fil pour brancher l'éclairage d'ambiance à DEL actionné par un détecteur de mouvement. Il doit donc être indépendant de l'interrupteur de la pièce. Montez le fil du transformateur du DEL jusqu'à la boîte électrique et branchez-le sur le 2^e fil à l'intérieur de la boîte électrique.
- E. Option robinet** Ouverture du mur requise seulement si le robinet optionnel est inclus sur la commande.



U | SÉLECTION DIMENSIONS

LAVABO U 24"



LAVABO U 42"

