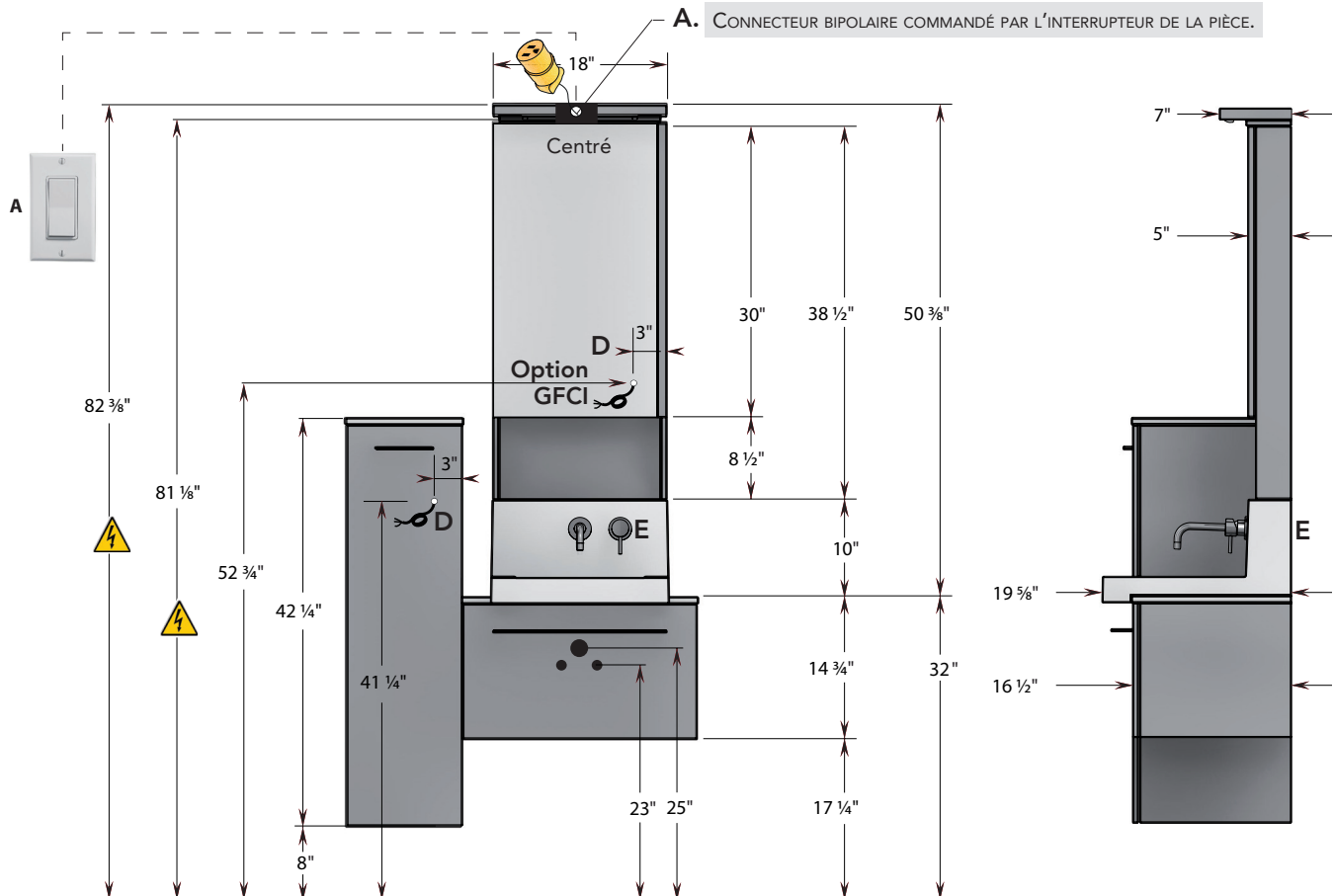


WALL | SÉLECTION

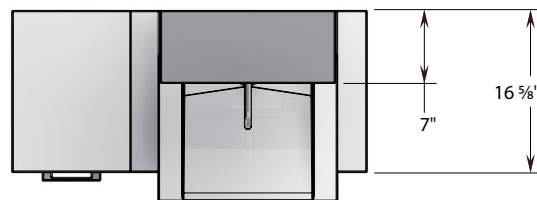
DIMENSIONS, ÉLECTRICITÉ ET PLOMBERIE



A. Unité d'éclairage La sortie du connecteur bipolaire pour l'éclairage principal à DEL doit être raccordée à l'interrupteur de l'entrée.

D. Option GFCI Sortir un fil tel qu'indiqué si applicable.

E. Robinet Les robinets étant pré-installés à même le dossier du lavabo, aucun perçage de mur n'est requis.

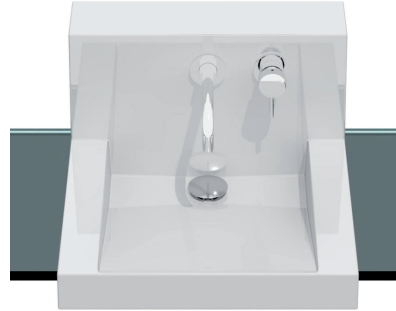
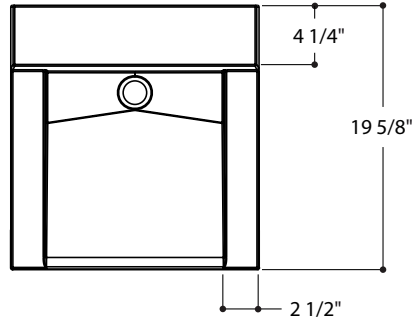


WALL | SÉLECTION

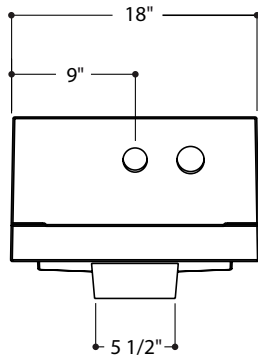
DIMENSIONS

LAVABO WALL

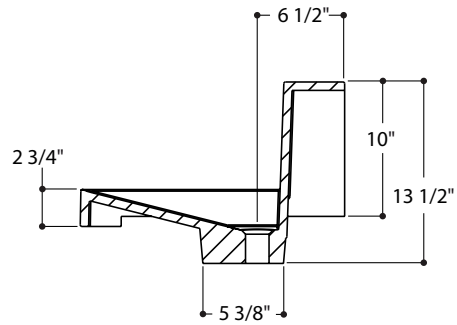
VUE DE HAUT



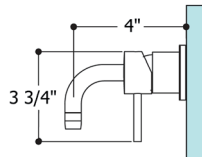
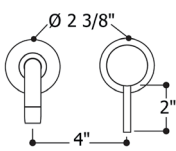
VUE DE FACE



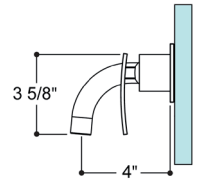
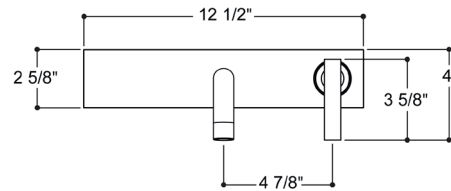
VUE DE PROFIL



ROBINET MIX 38



ROBINET FLO 100



ROBINET AXI 100

